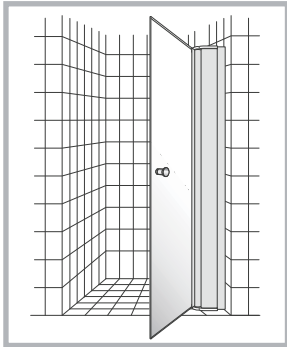
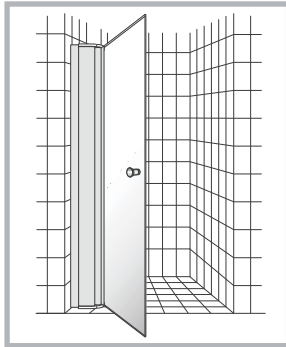
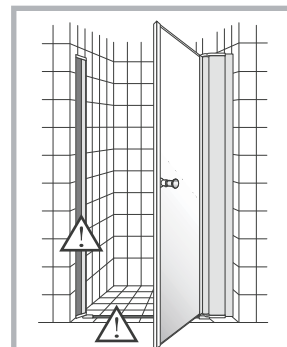
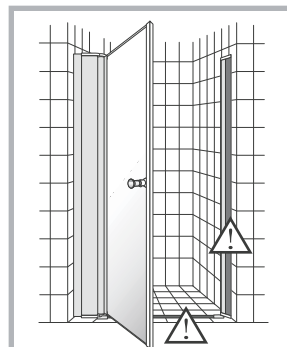
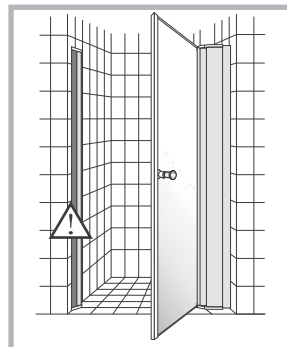
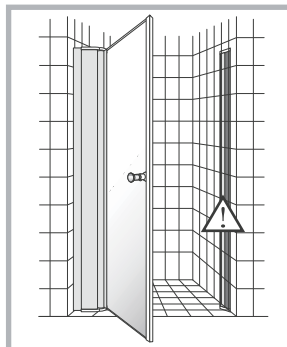


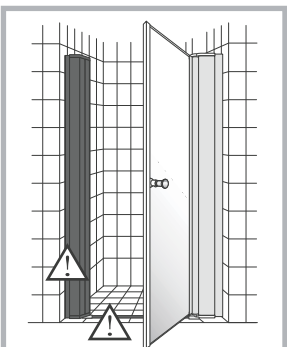
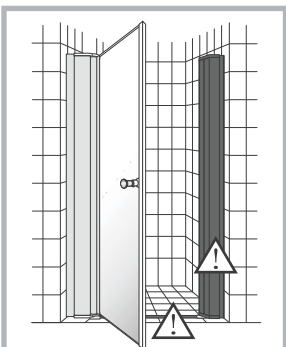
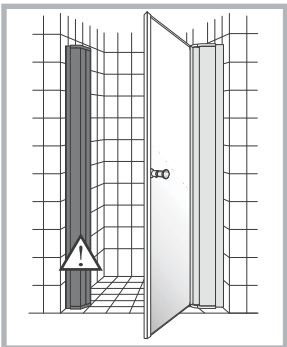
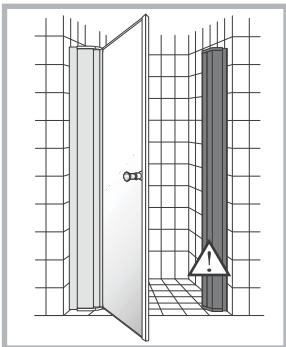
VIKINGBAD



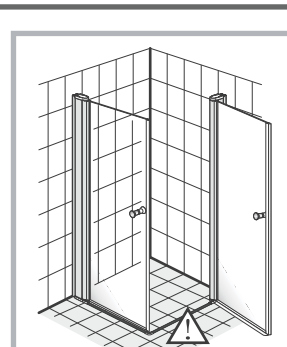
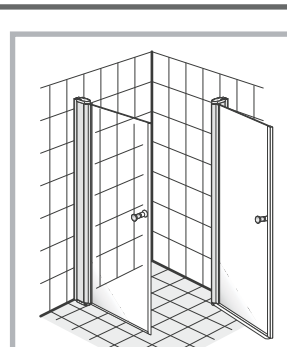
a  S1-S7



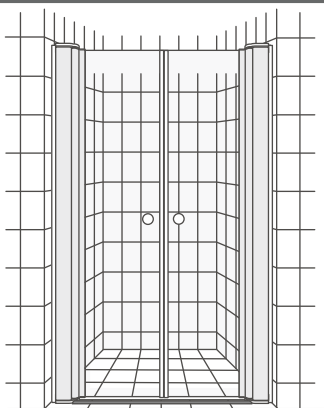
b  S8-S20



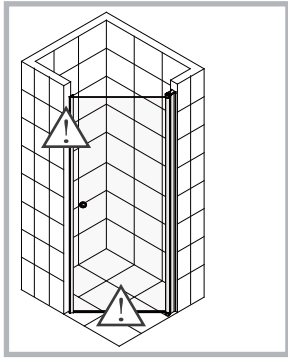
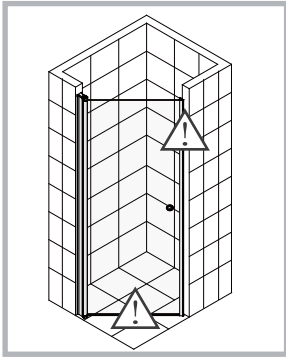
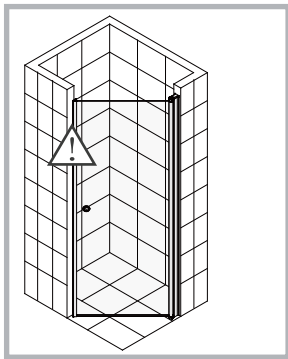
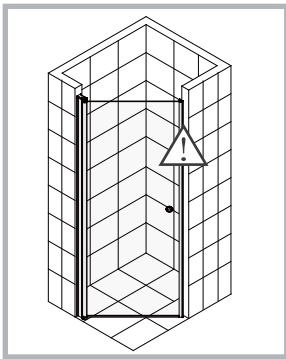
c  S21-S33



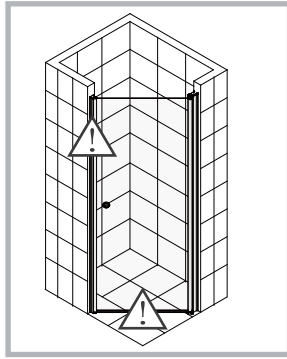
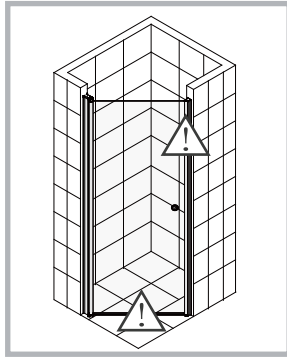
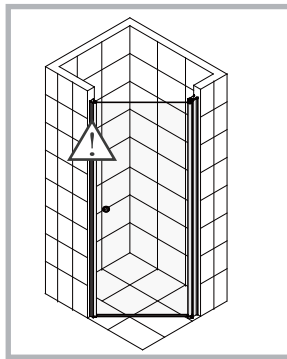
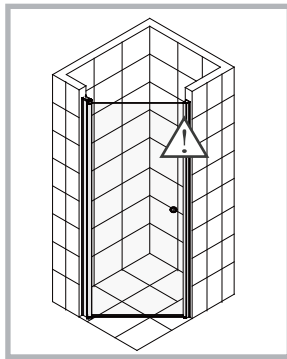
d  S34-S47



e  S48-S57

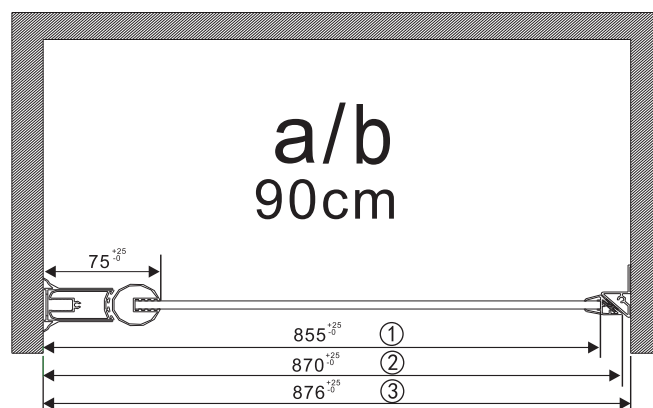


f  S58~S68

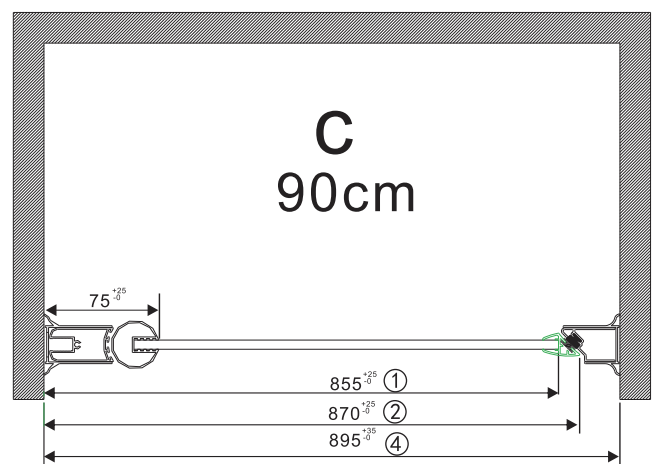


g  S69~S79

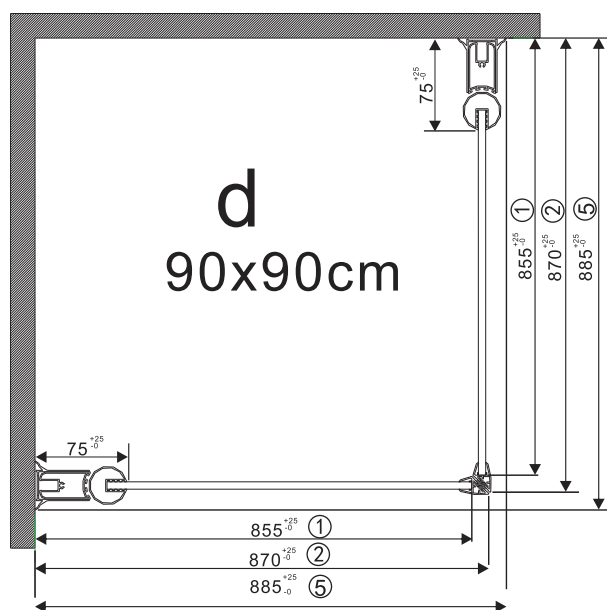
EKSEMPEL:



EKSEMPEL:



EKSEMPEL:

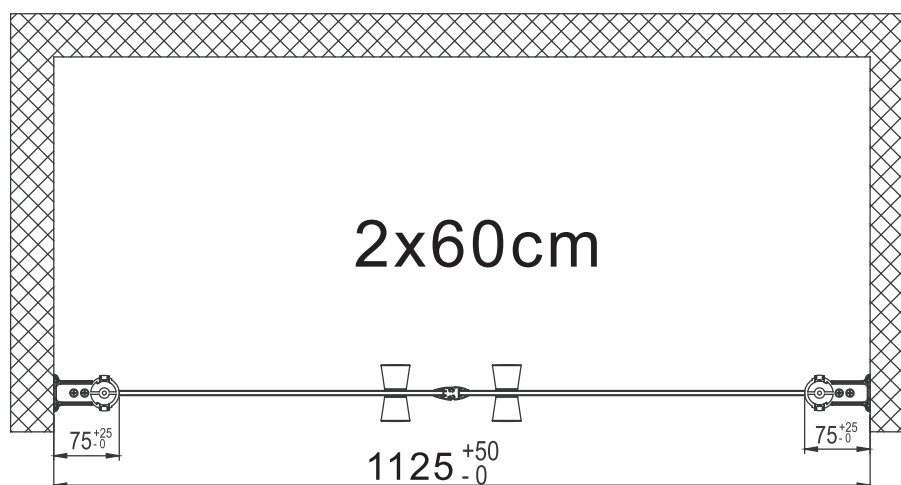


VikingBad dusjnisse/dusjhjørne måltegning

| Dør størrelse | Uten magnetlist (1) | | Med magnetlist(2) | | Med fast veggmagnetlist (3) | | Med justerbar veggmagnetlist (4) | | Med magnetlist hjørne (5) | |
|---------------|---------------------|---------|-------------------|---------|-----------------------------|---------|----------------------------------|---------|---------------------------|---------|
| | Minimum | Maximum | Minimum | Maximum | Minimum | Maximum | Minimum | Maximum | Minimum | Maximum |
| 600x1950 | 555 | 580 | 570 | 595 | 576 | 601 | 595 | 630 | 585 | 610 |
| 700x1950 | 655 | 680 | 670 | 695 | 676 | 701 | 695 | 730 | 685 | 710 |
| 800x1950 | 755 | 780 | 770 | 795 | 776 | 801 | 795 | 830 | 785 | 810 |
| 900x1950 | 855 | 880 | 870 | 895 | 876 | 901 | 895 | 930 | 885 | 910 |
| 1000x1950 | 955 | 980 | 970 | 995 | 976 | 1001 | 995 | 1030 | 985 | 1010 |

70mm veggprofil øker alle mål i tabellen med 25mm, dette vil også være gjeldende i hele manualen
 95mm veggprofil øker alle mål i tabellen med 50mm, dette vil også være gjeldende i hele manualen

EKSEMPEL:



VikingBad dusjnise/dusjhjørne måltegning

| Dør Størrelse | Minimum | Maximum |
|----------------------------------|---------|---------|
| 2 stk 600x1950 | 1125 | 1175 |
| 1 stk 600x1950 + 1 stk 700x1950 | 1225 | 1275 |
| 2 stk 700x1950 | 1325 | 1375 |
| 1 stk 700x1950 + 1 stk 800x1950 | 1425 | 1475 |
| 2 stk 800x1950 | 1525 | 1575 |
| 1 stk 800x1950 + 1 stk 900x1950 | 1625 | 1675 |
| 2 stk 900x1950 | 1725 | 1775 |
| 1 stk 900x1950 + 1 stk 1000x1950 | 1825 | 1875 |
| 2 stk 1000x1950 | 1925 | 1975 |

70mm veggprofil øker alle mål i tabellen med 25mm, dette vil også være gjeldende i hele manualen
95mm veggprofil øker alle mål i tabellen med 50mm, dette vil også være gjeldende i hele manualen

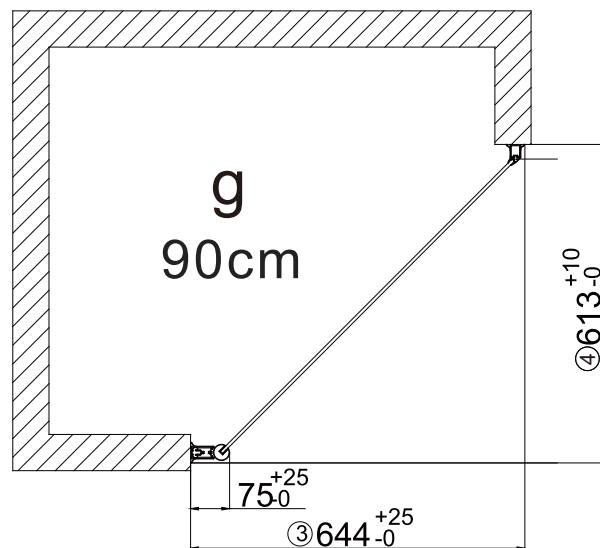
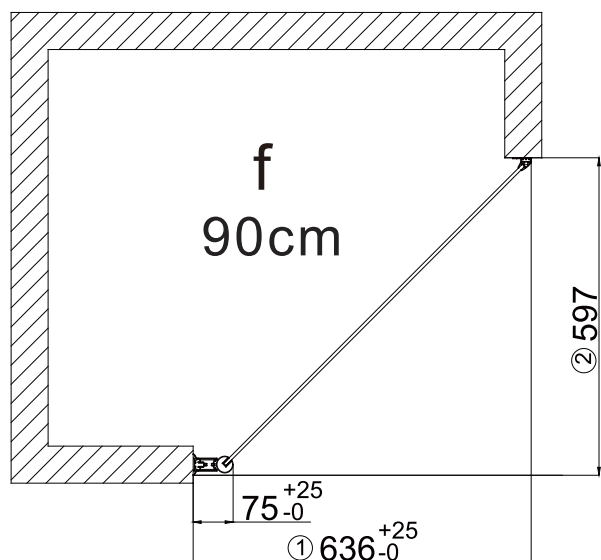
Mål: mm

Toleranse glass: høyde +/-2mm, bredde +/-2mm

Toleranse profil: +/-2mm

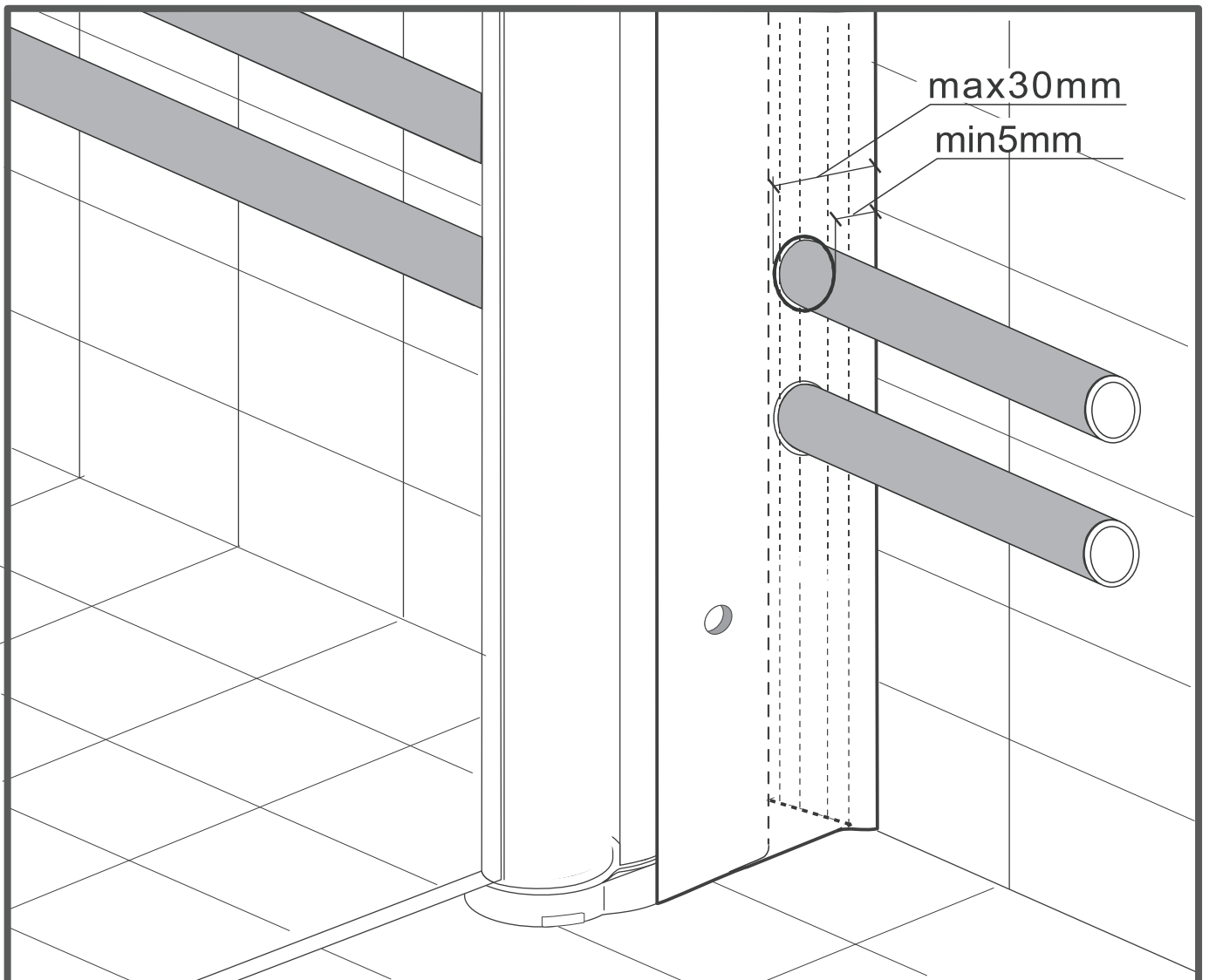
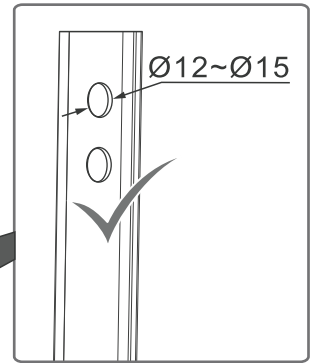
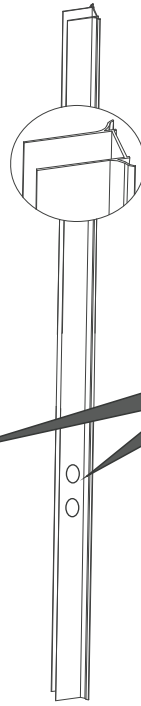
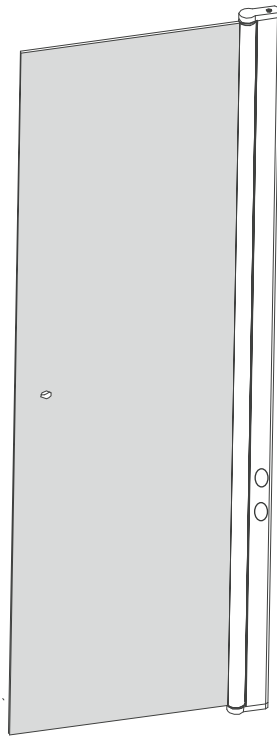
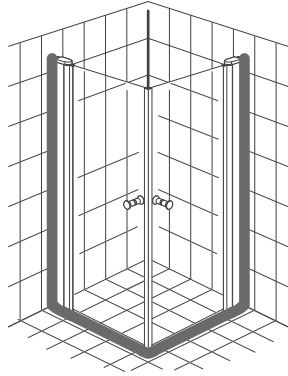
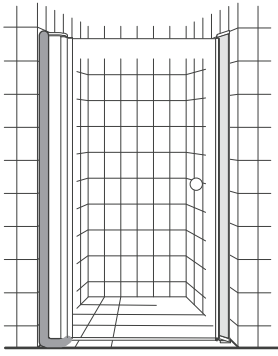
VikingBad tar forbehold om trykkfeil.

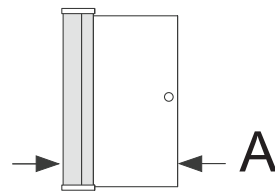
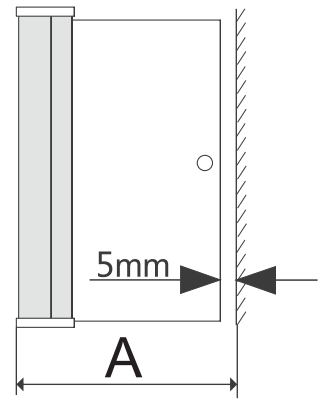
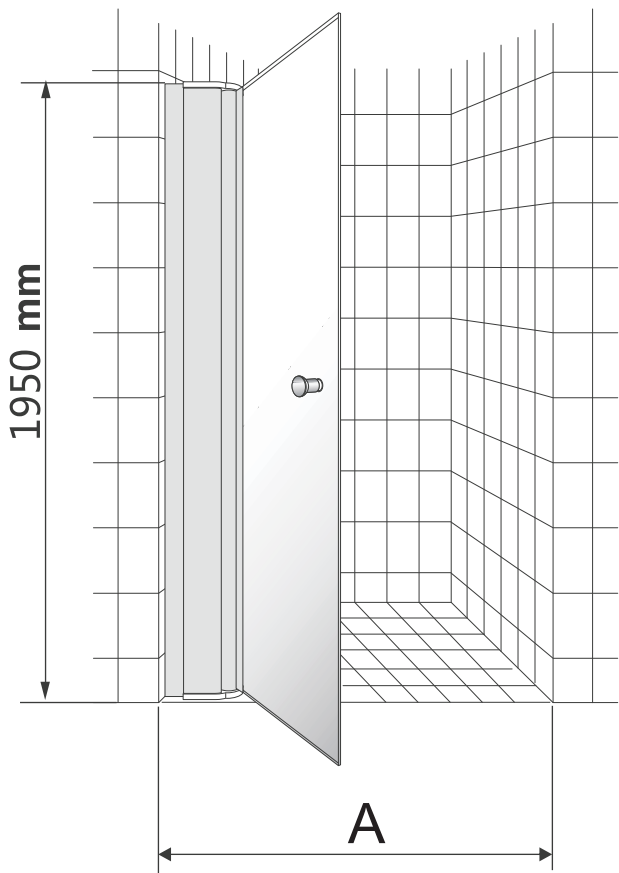
EKSEMPEL:



| Dør Størrelse | Med fast veggmagnetlist (1)* | | Med fast veggmagnetlist (2) | Med Justerbar veggmagnetlist (3)* | | Med Justerbar veggmagnetlist (4) | |
|---------------|------------------------------|---------|-----------------------------|-----------------------------------|---------|----------------------------------|---------|
| | Minimum | Maximum | Minimum | Minimum | Maximum | Minimum | Maximum |
| 600x1950 | 424 | 449 | 384 | 432 | 457 | 400 | 410 |
| 700x1950 | 494 | 519 | 456 | 502 | 527 | 472 | 482 |
| 800x1950 | 565 | 590 | 527 | 573 | 598 | 543 | 553 |
| 900x1950 | 636 | 661 | 597 | 644 | 669 | 613 | 623 |
| 1000x1950 | 707 | 732 | 667 | 715 | 740 | 683 | 693 |

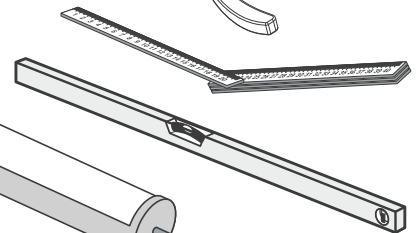
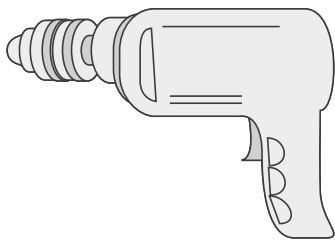
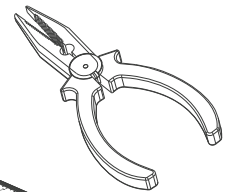
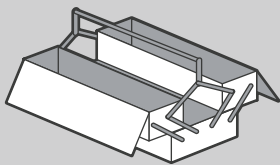
70mm veggprofil øker alle mål med 25mm
 90mm veggprofil øker alle mål med 50mm



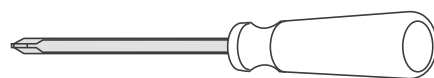


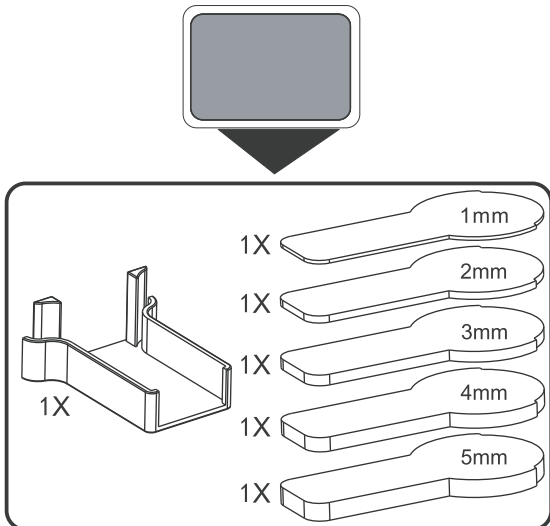
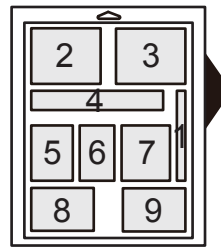
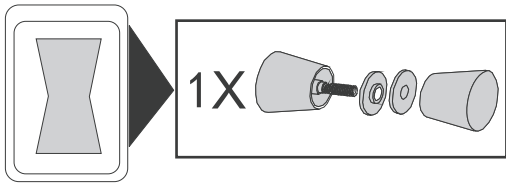
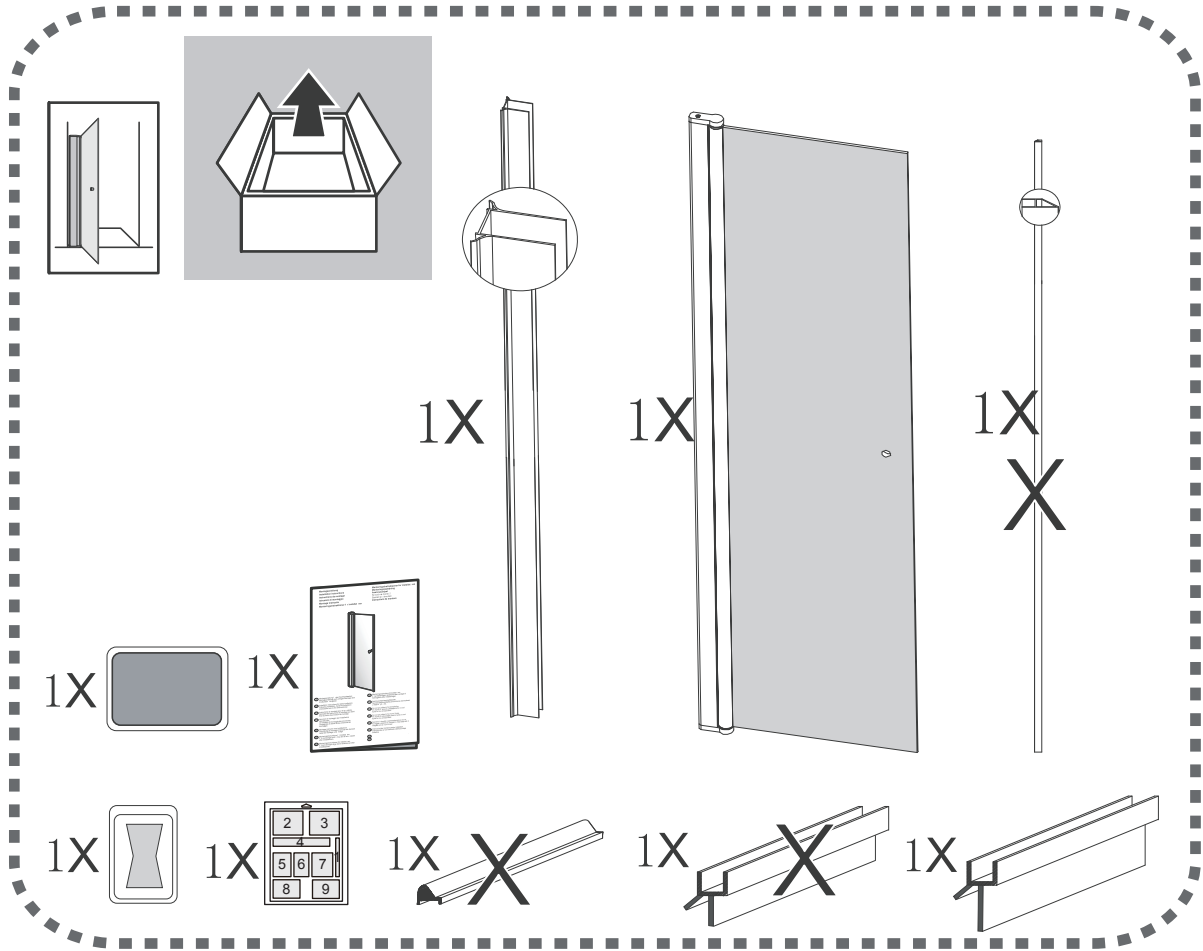
| | |
|--------|--------------|
| 600mm | 560 – 585 mm |
| 700mm | 660 – 685 mm |
| 800mm | 760 – 785 mm |
| 900mm | 860 – 885 mm |
| 1000mm | 960 – 985 mm |

 1~7

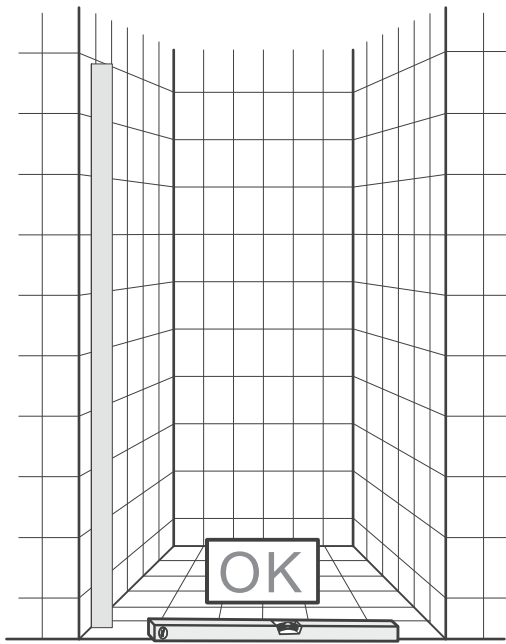


6 mm

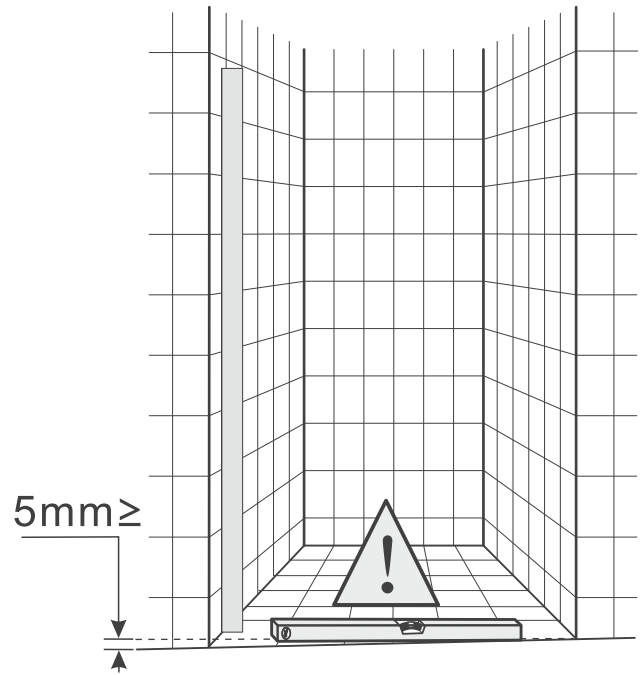




| | | | |
|---|----|--|----------|
| 1 | | | |
| 2 | 1X | | |
| 3 | | | |
| 4 | 3X | | ST4.2×13 |
| 5 | 4X | | ST4×55 |
| 6 | 3X | | |
| 7 | 4X | | |
| 8 | 1X | | |
| 9 | | | |

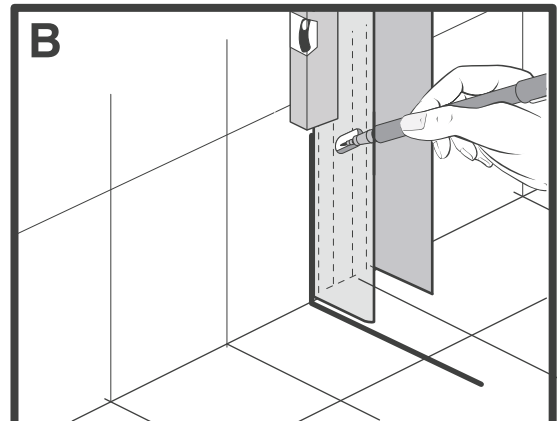
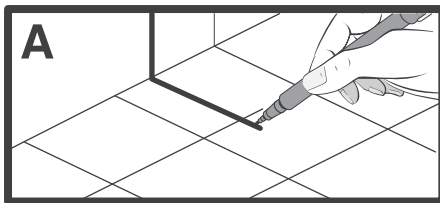
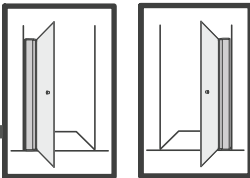


4

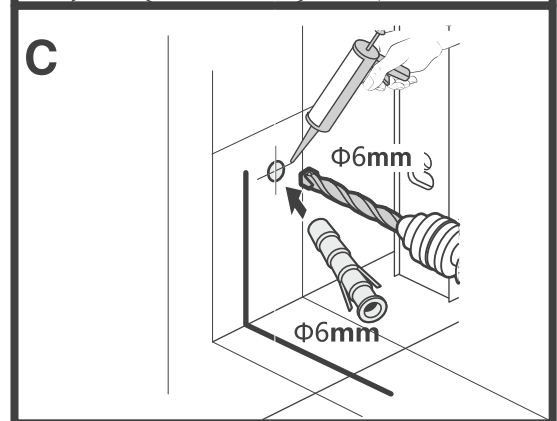
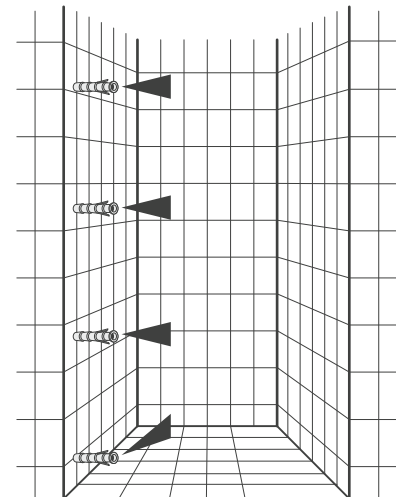


4A

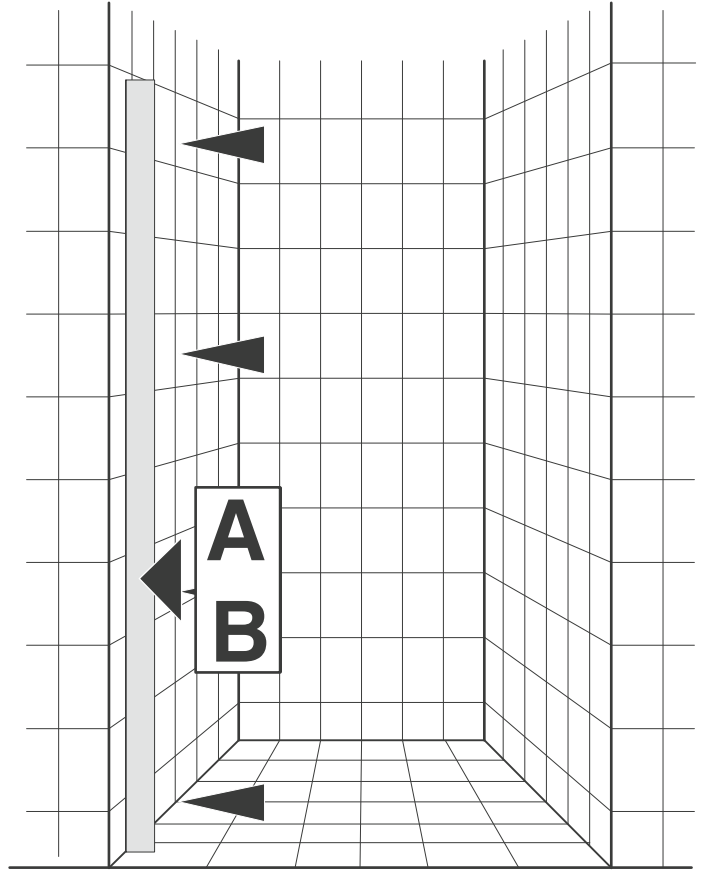
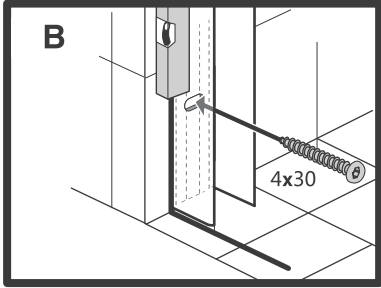
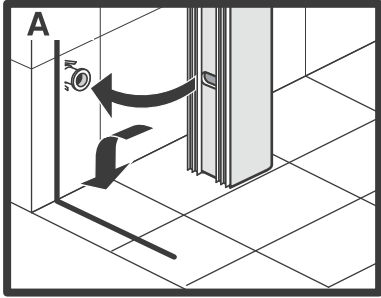
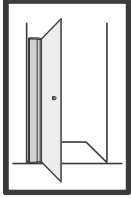
1



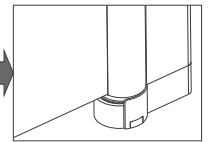
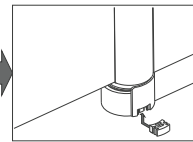
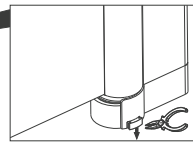
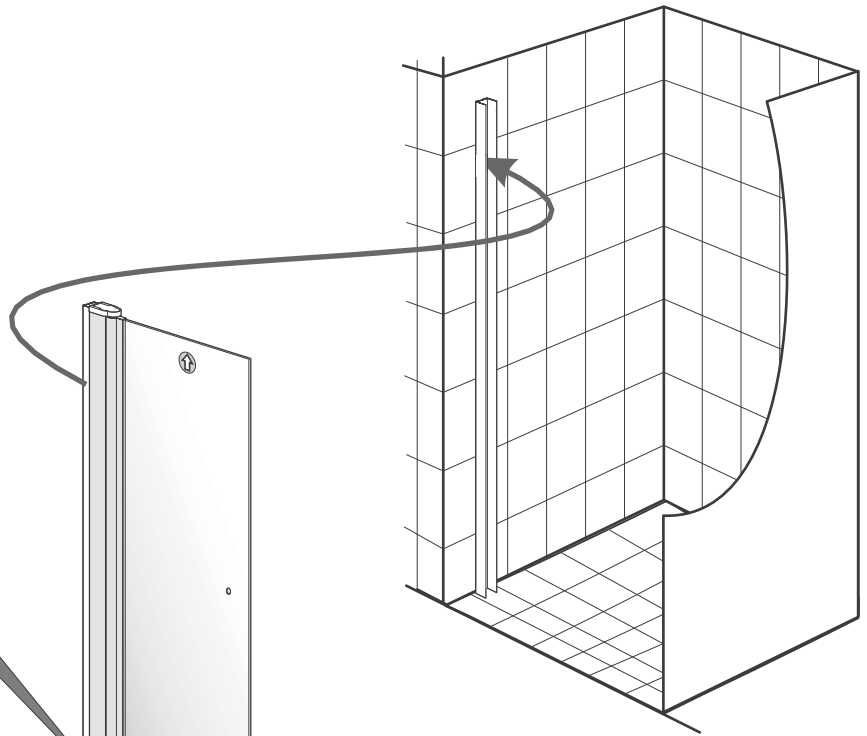
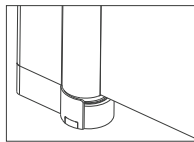
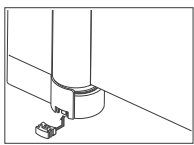
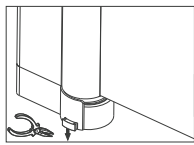
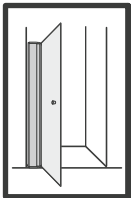
A
B
C



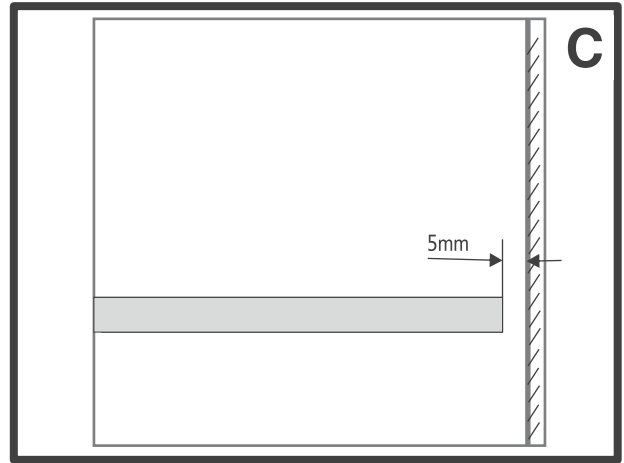
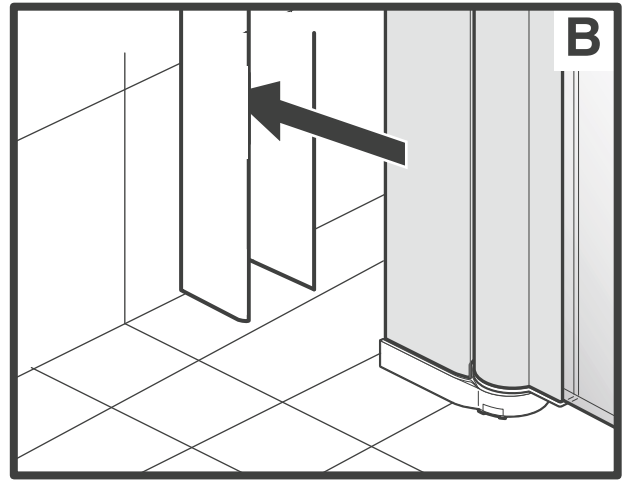
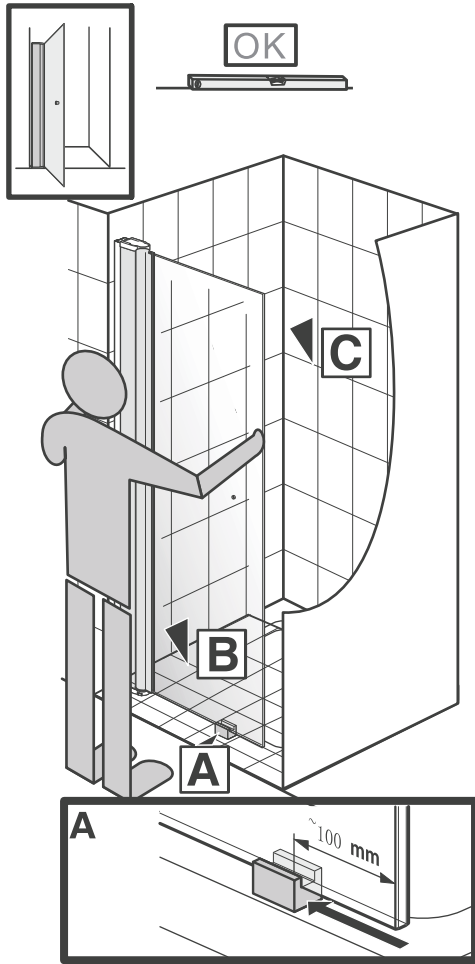
2



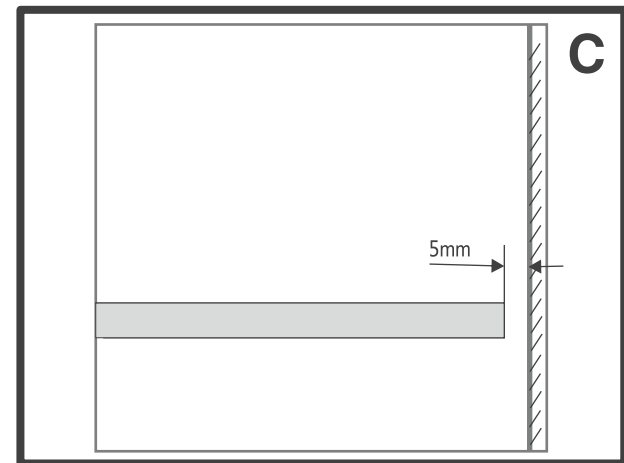
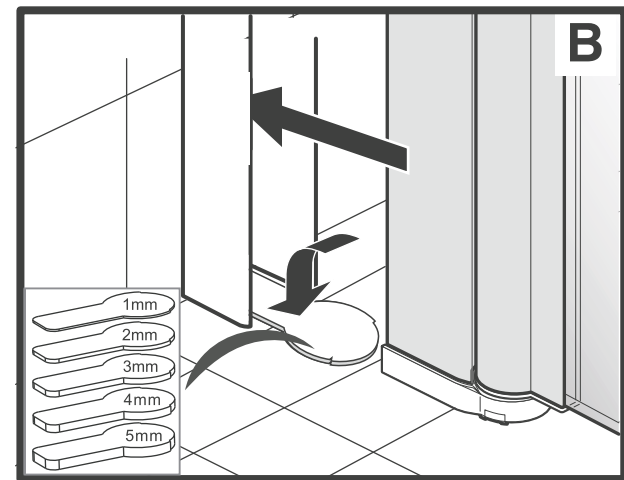
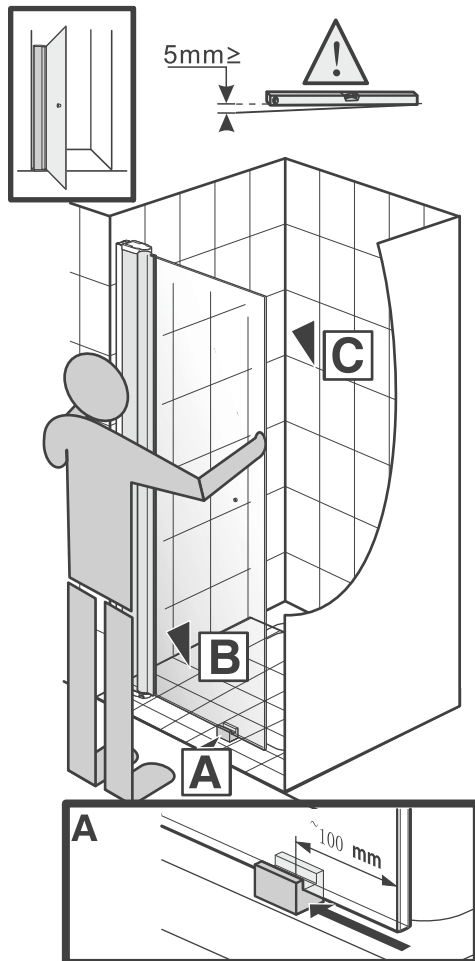
3



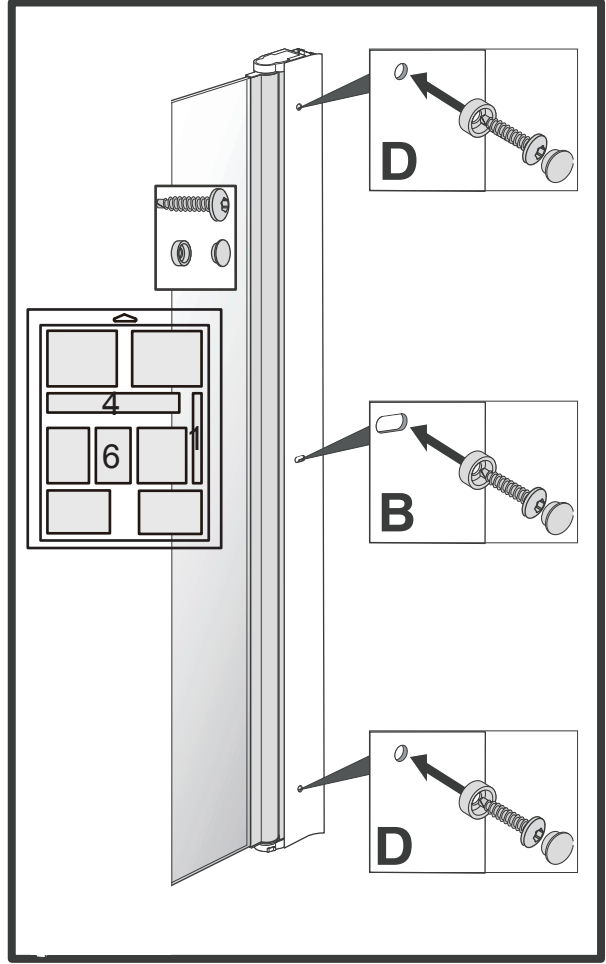
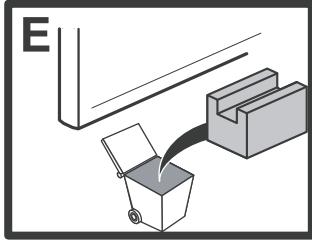
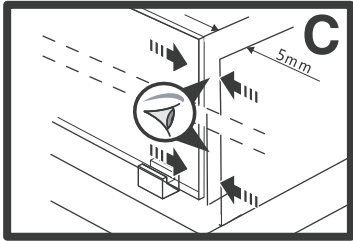
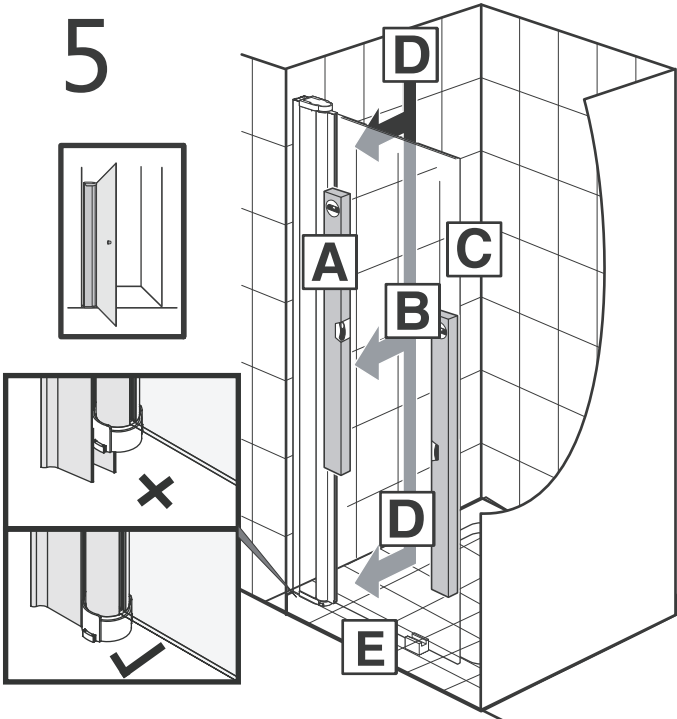
4



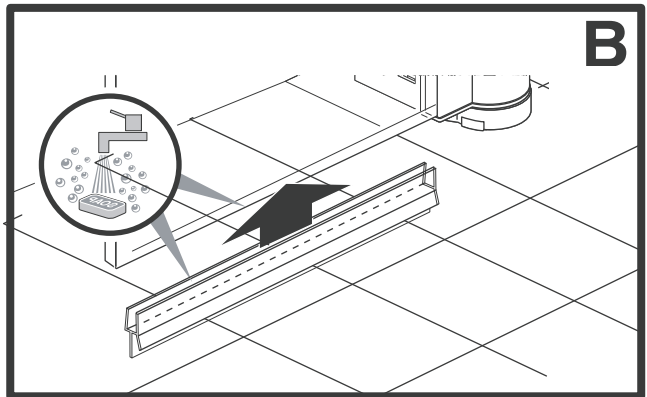
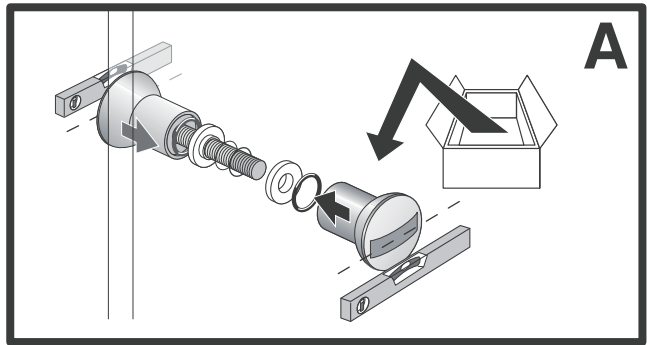
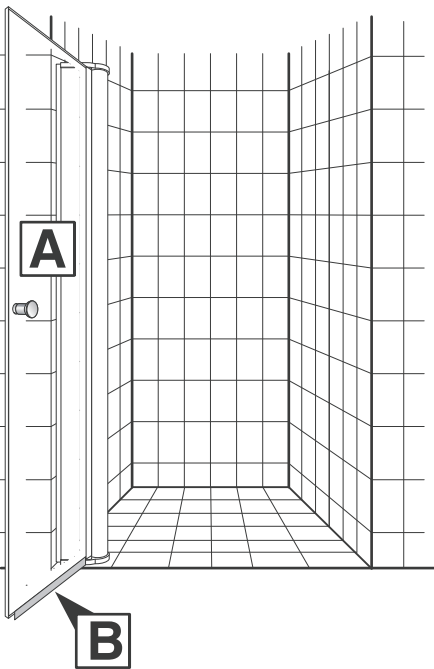
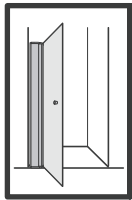
4A



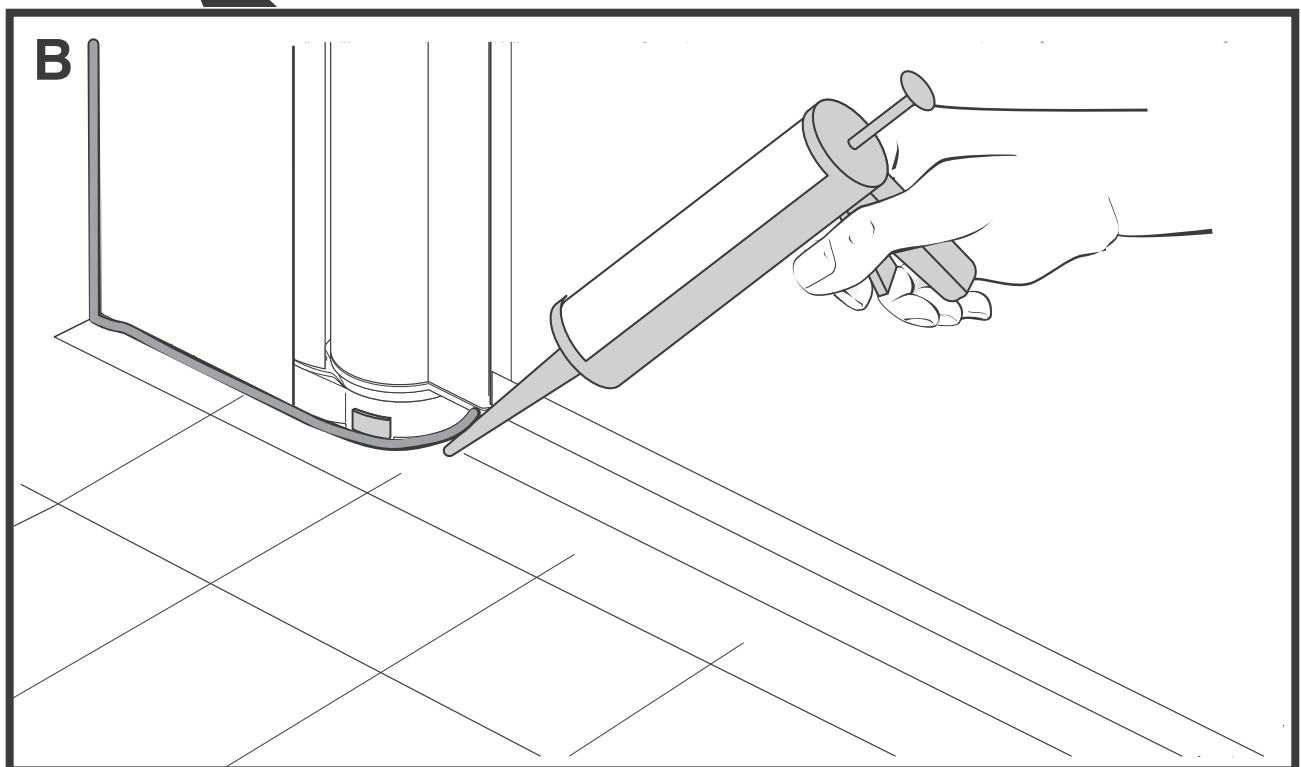
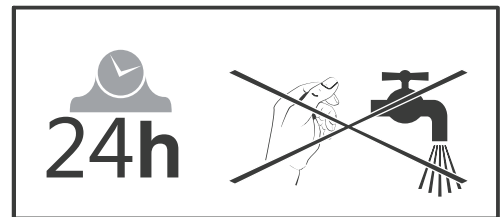
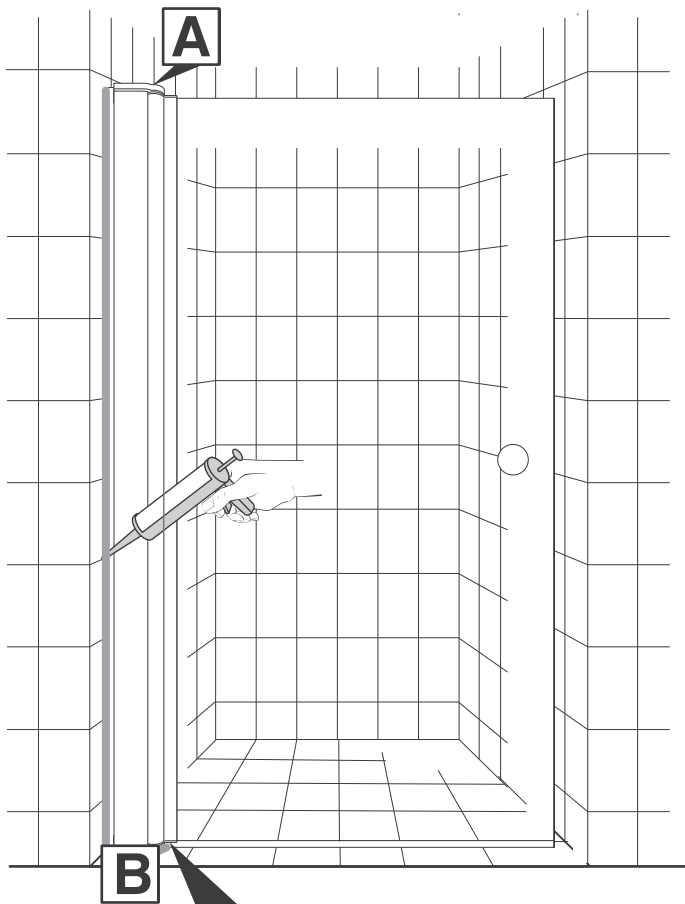
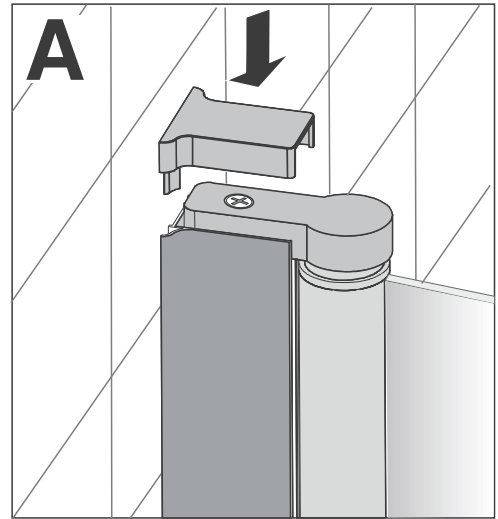
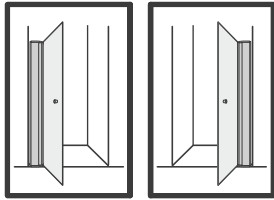
5

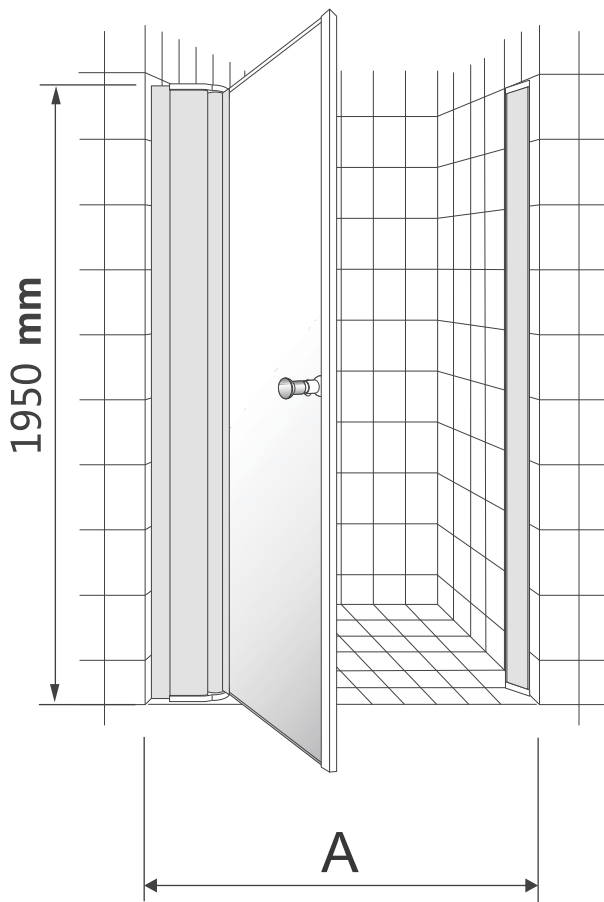


6

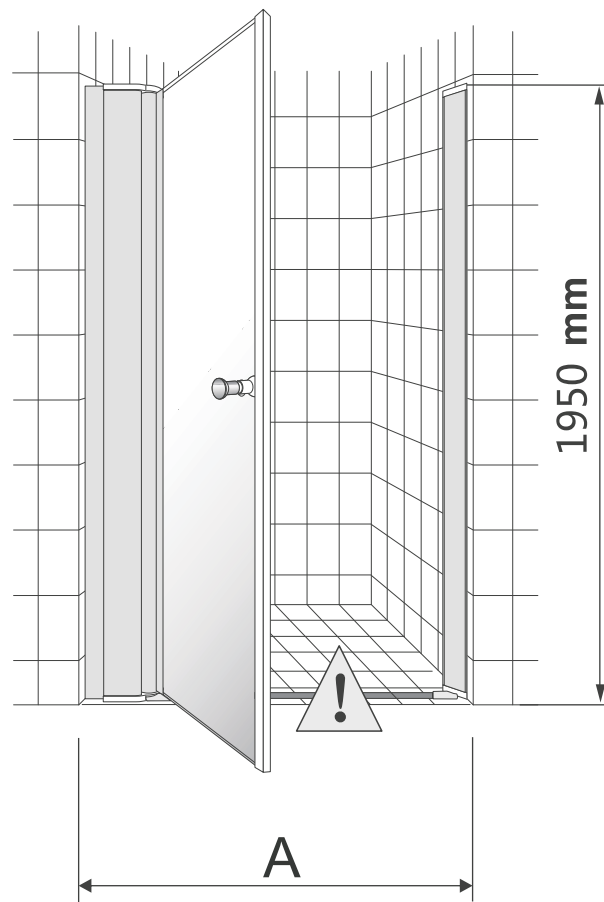


7

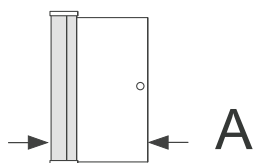




 1~10

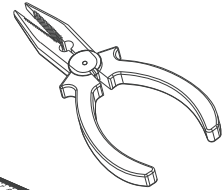
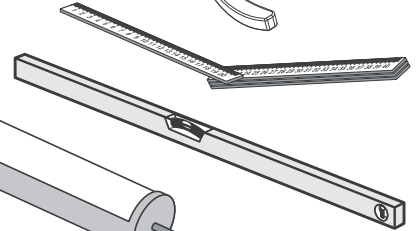
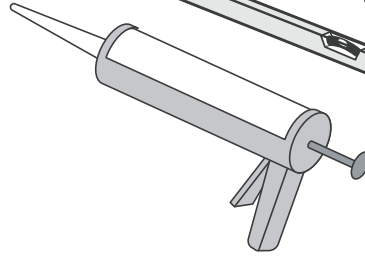
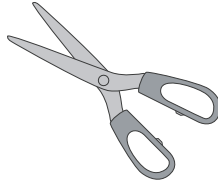
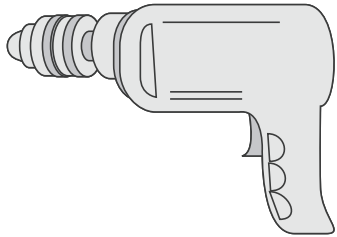
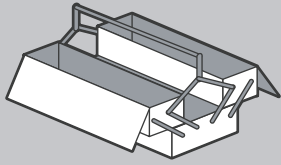


 1A~5, 6A~8, 11~12

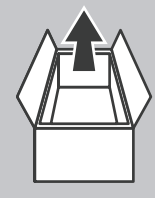
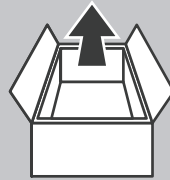
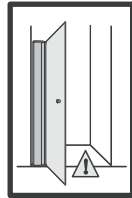
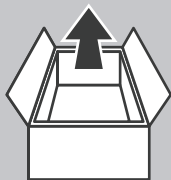
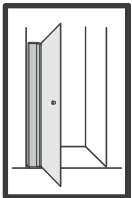
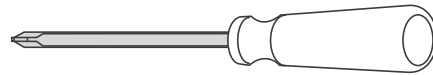


600mm
700mm
800mm
900mm
1000mm

576-601mm
676-701mm
776-801mm
876-901mm
976-1001mm



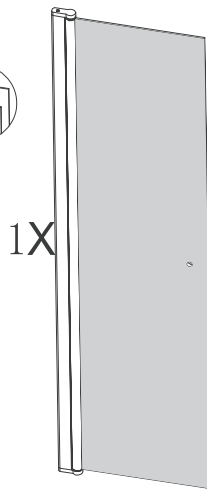
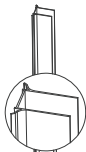
6 mm



1X



1X



1X

1X



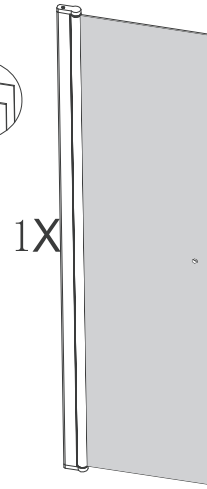
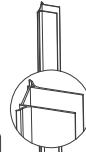
1X



1X



1X



1X

1X



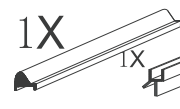
1X



1X



1X

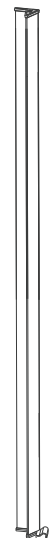


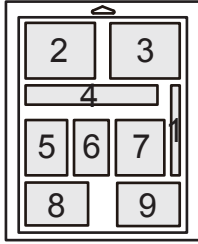
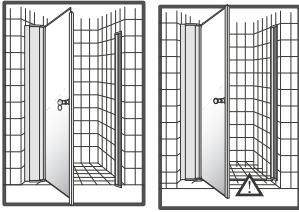
1X



1X

1X

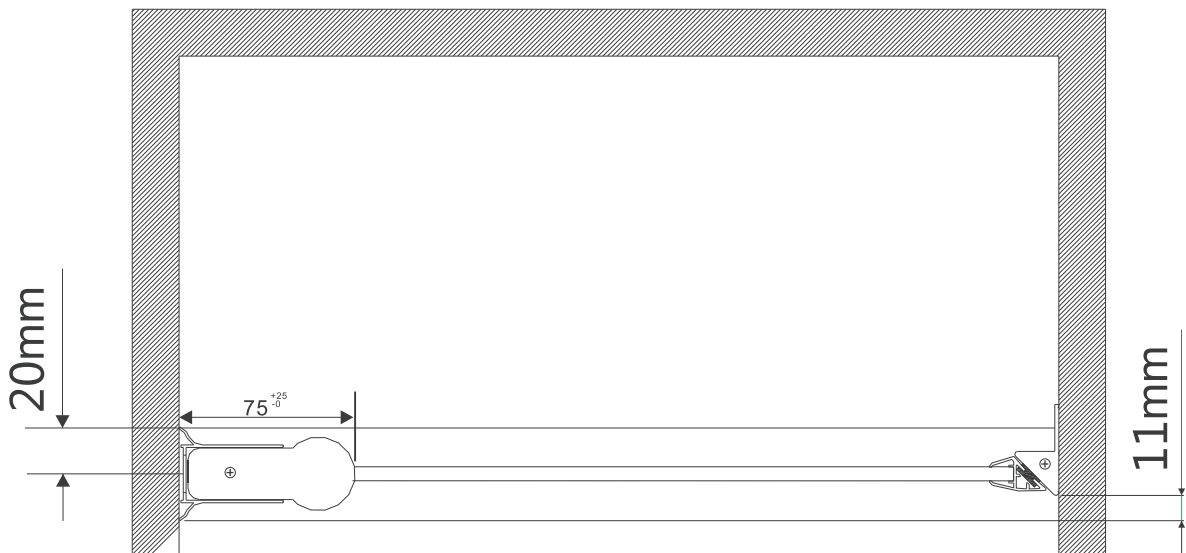
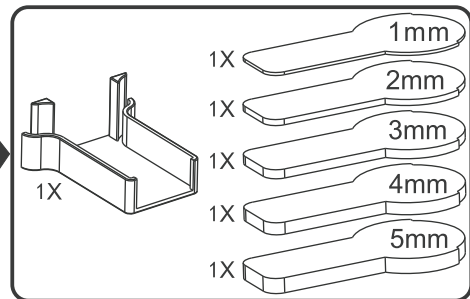
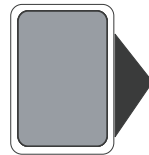
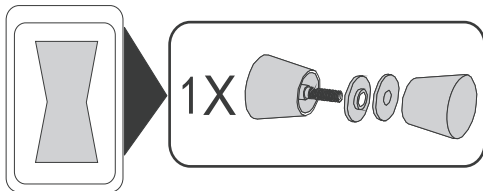


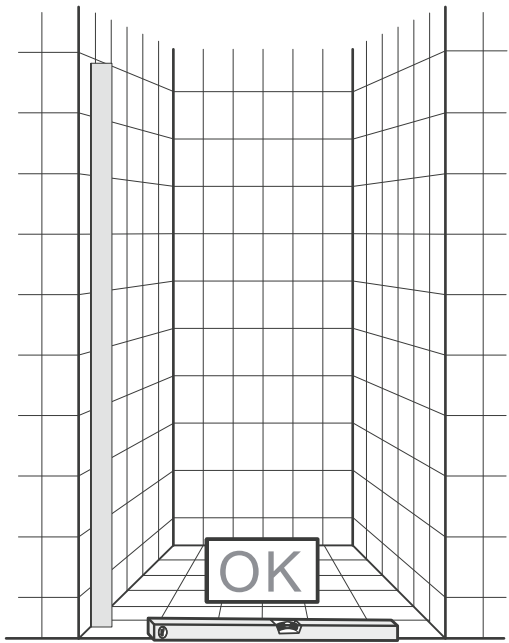


| | | | |
|---|----|--|----------|
| 1 | | | |
| 2 | 1X | | |
| 3 | | | |
| 4 | 3X | | ST4.2x13 |
| 5 | 4X | | ST4x55 |
| 6 | 3X | | |
| 7 | 4X | | |
| 8 | 1X | | |
| 9 | | | |



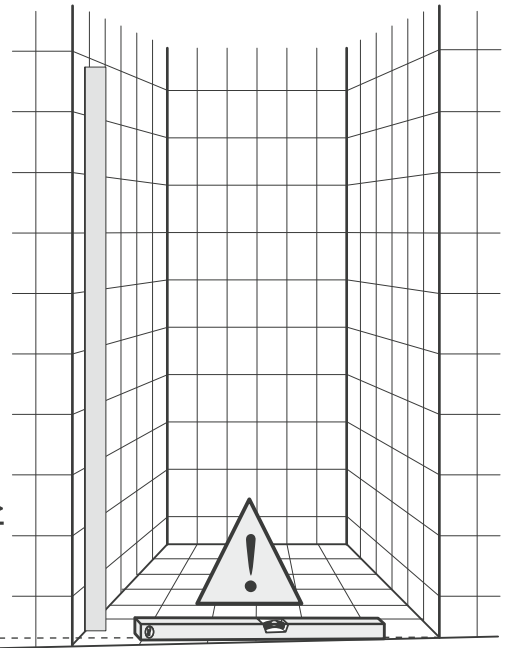
| | | | |
|---|----|--|--------|
| 1 | 2x | | 3.5x12 |
| 2 | 1x | | |
| 3 | 4x | | 4x55 |
| 4 | 4x | | |
| 5 | 4x | | |
| 6 | 1x | | |



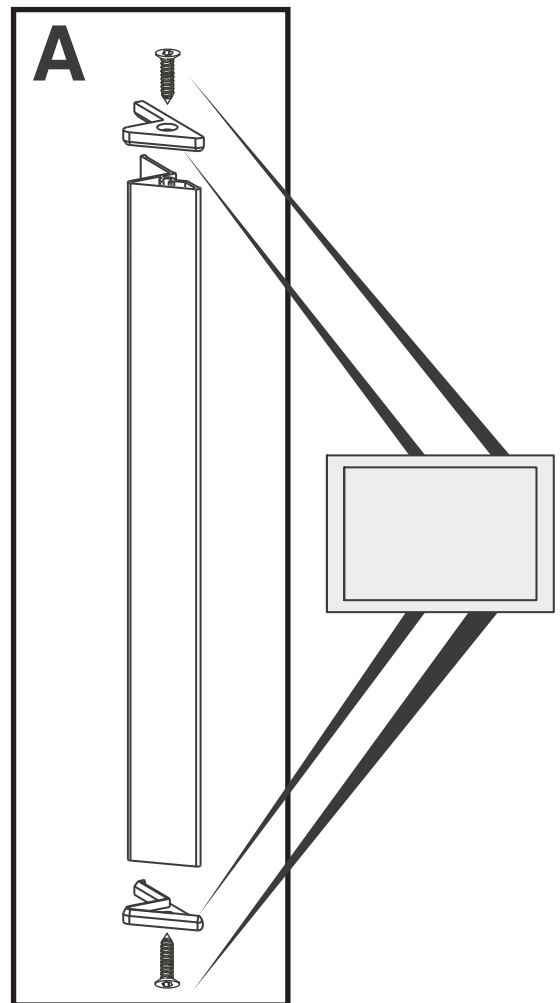
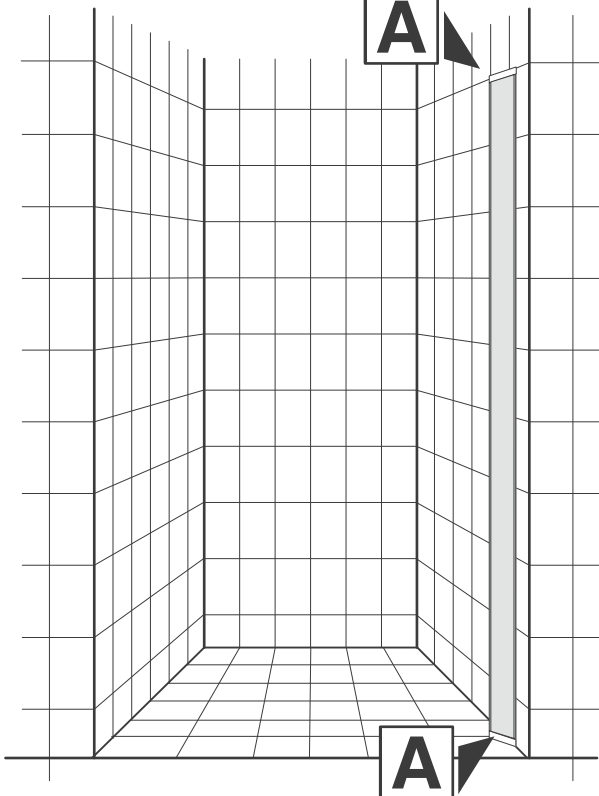
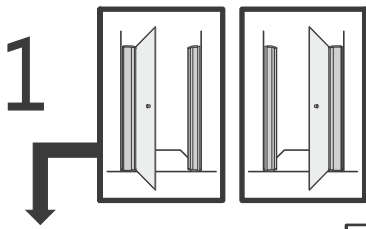


7

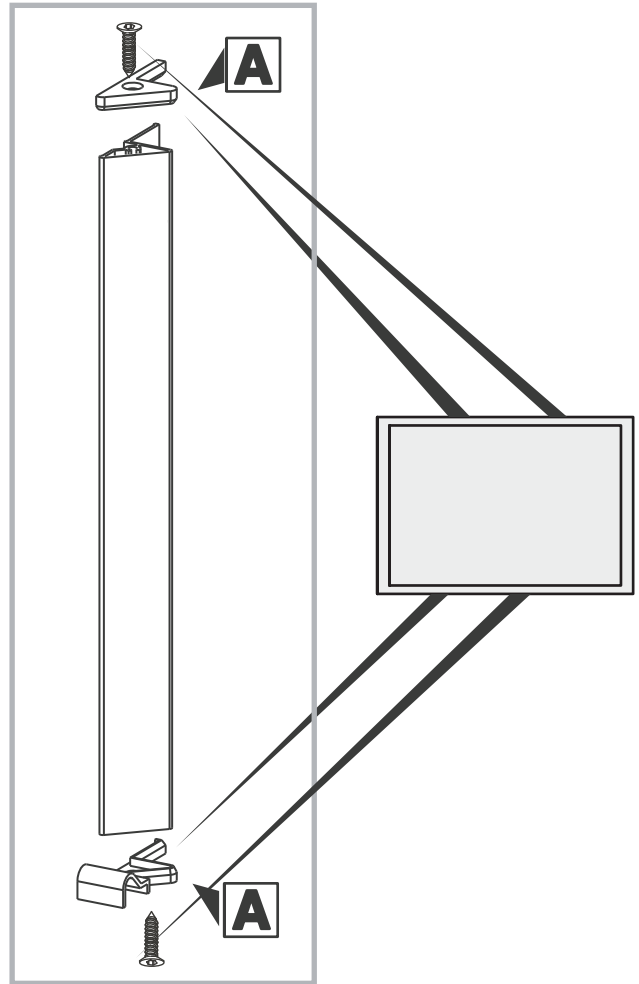
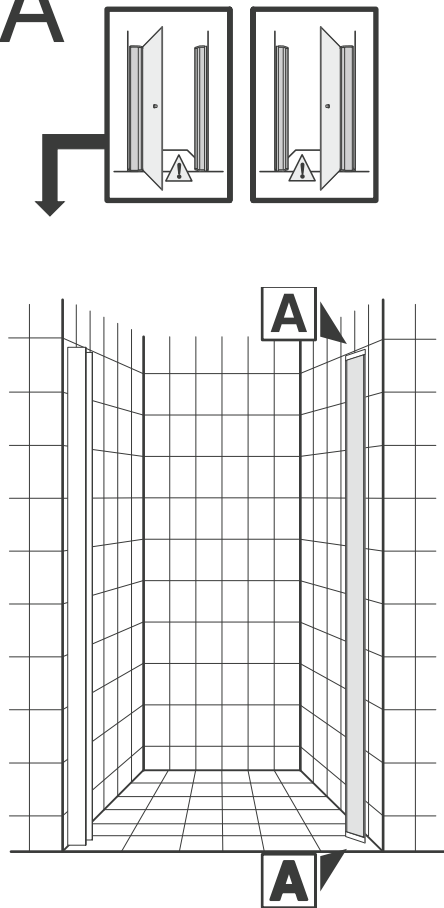
5mm ≥



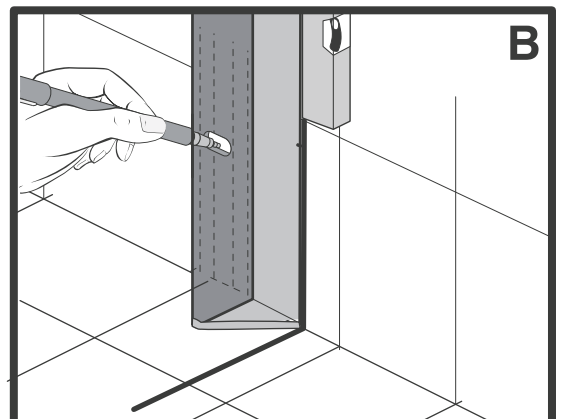
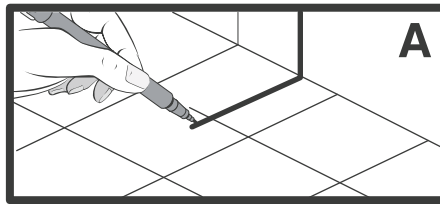
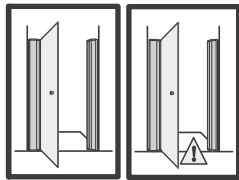
7A



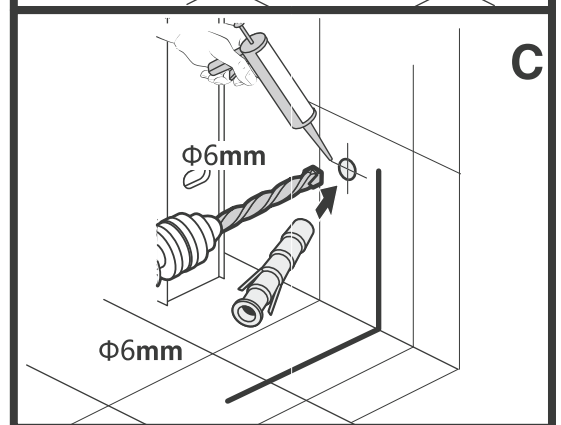
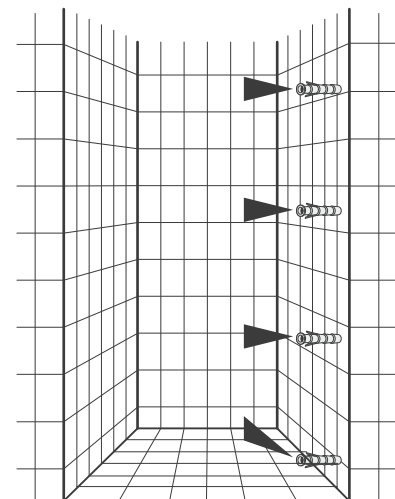
1A



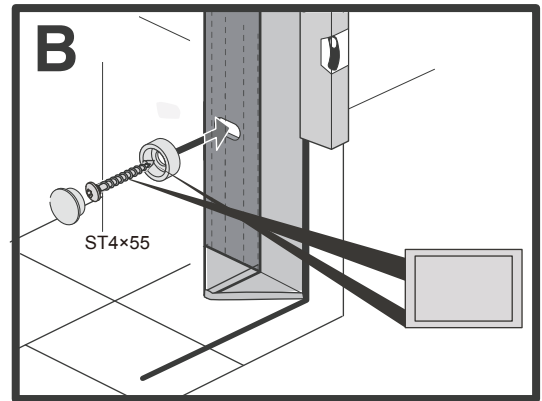
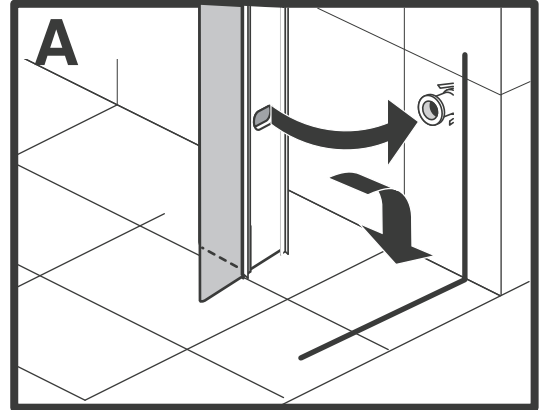
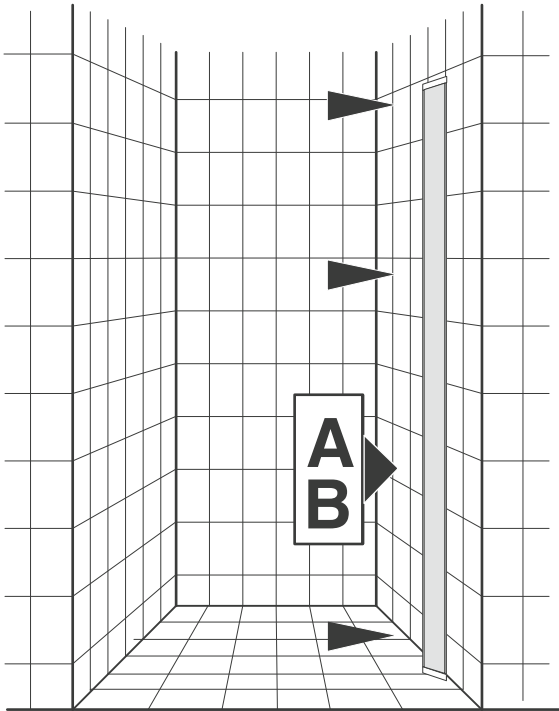
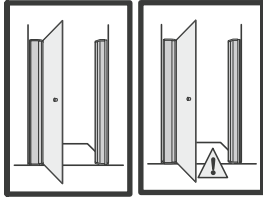
2



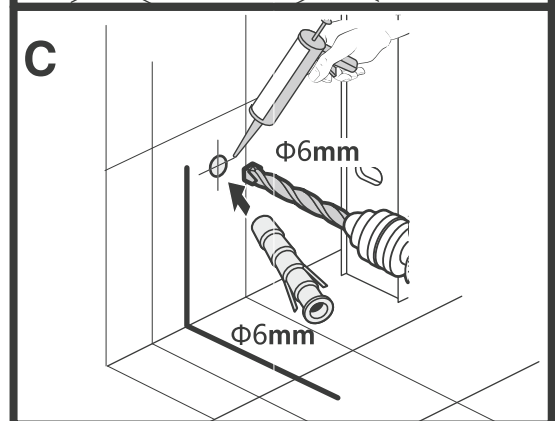
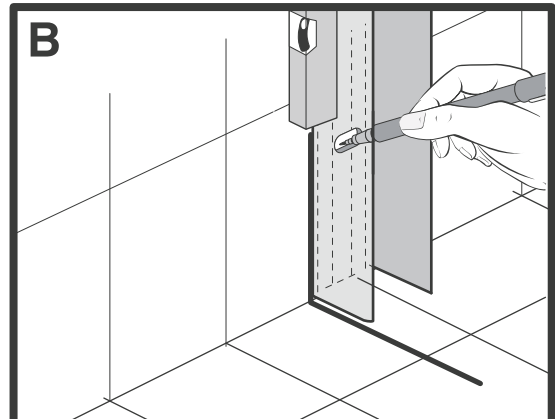
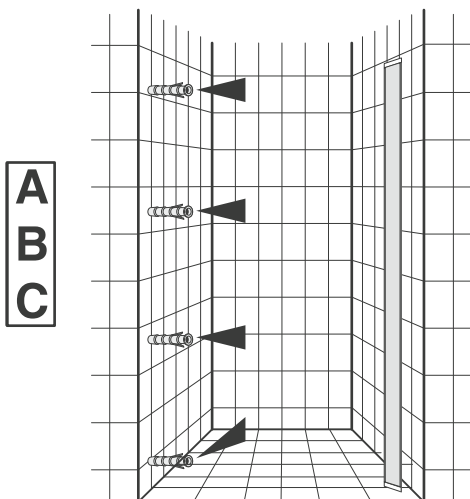
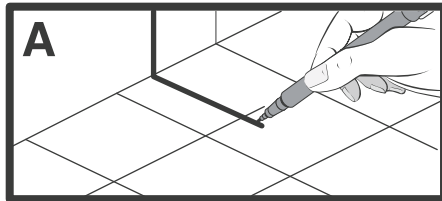
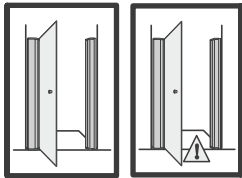
A
B
C



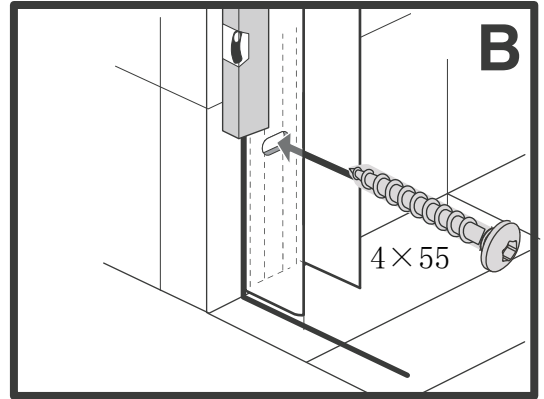
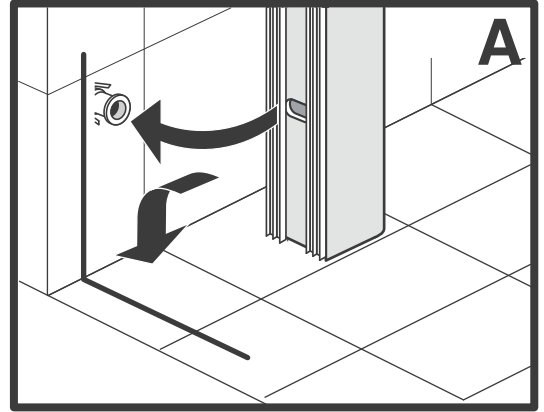
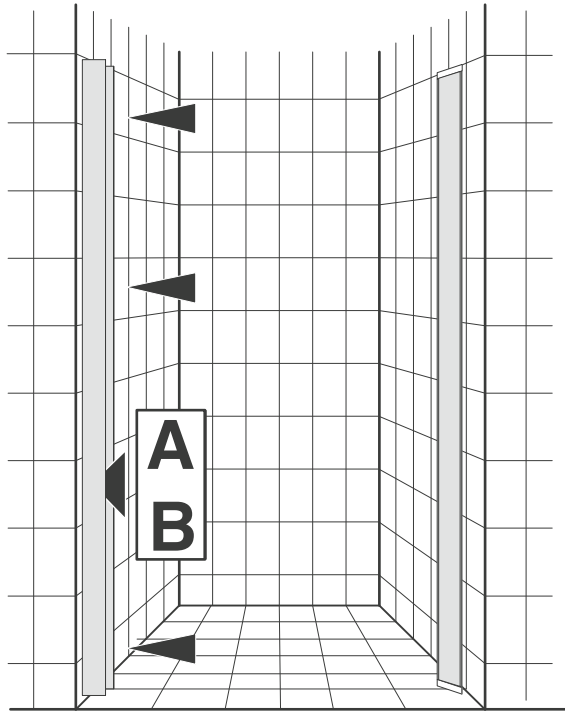
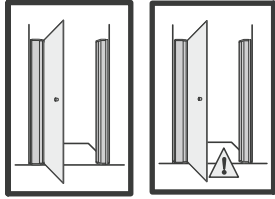
3



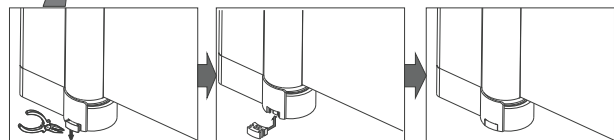
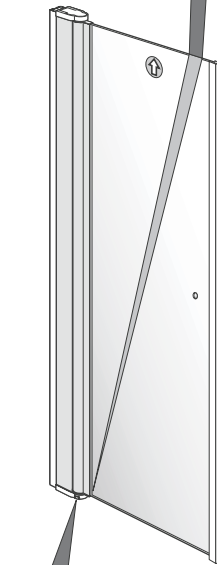
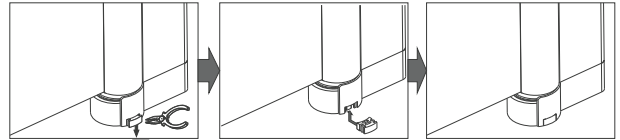
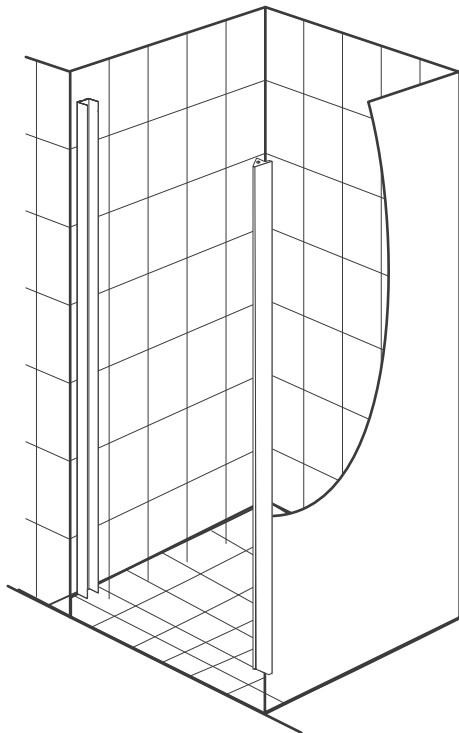
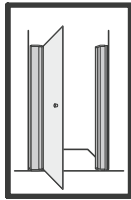
4



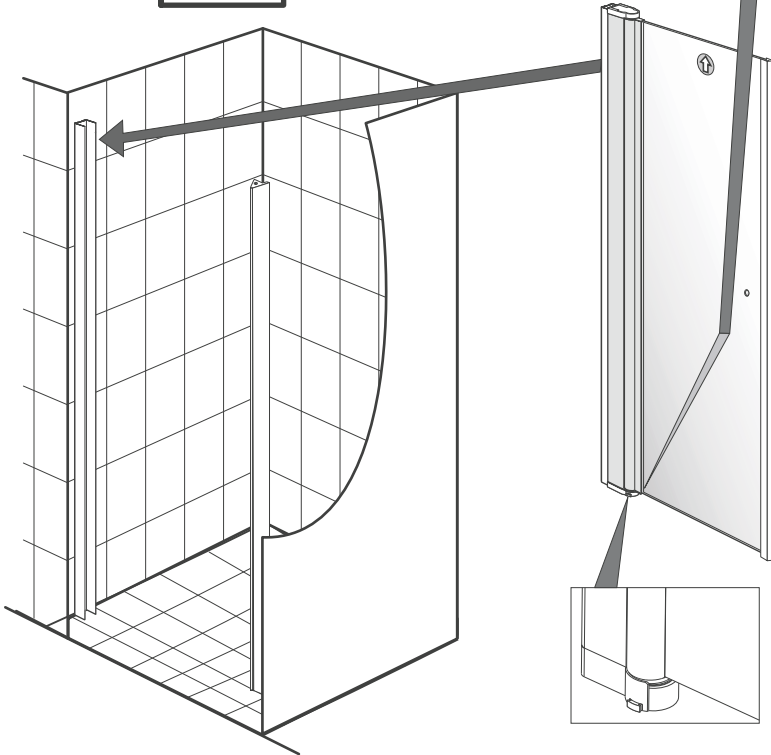
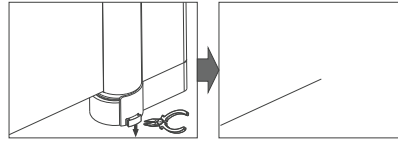
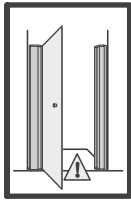
5



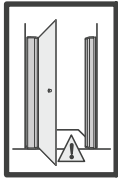
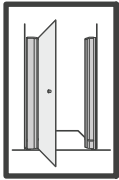
6



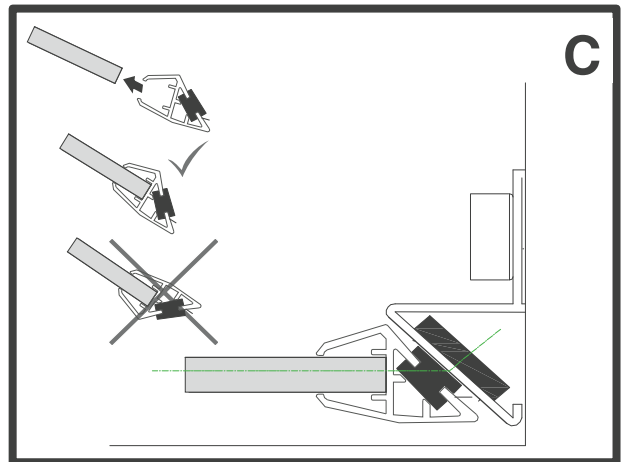
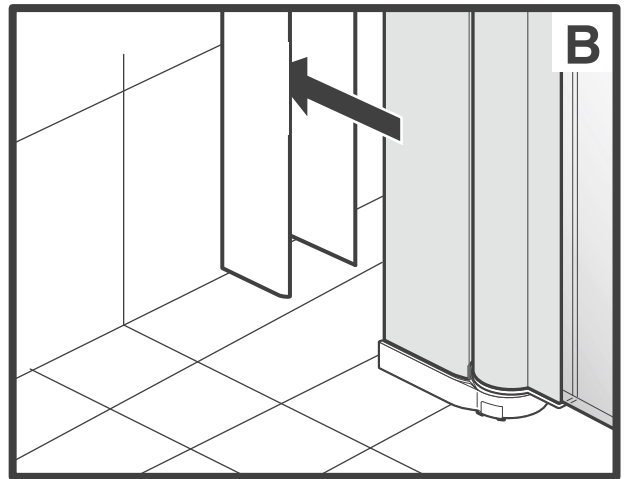
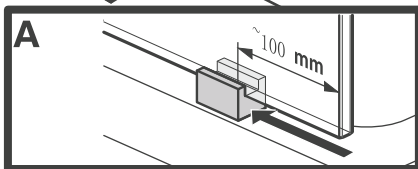
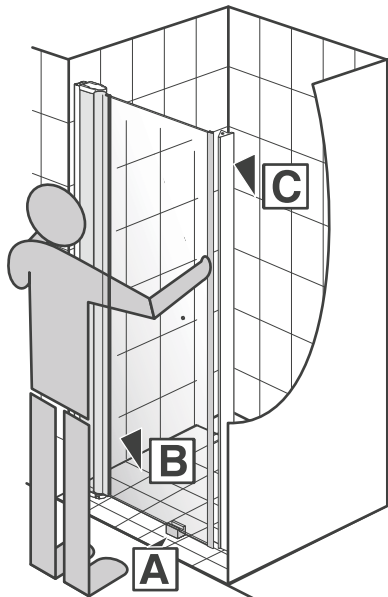
6A



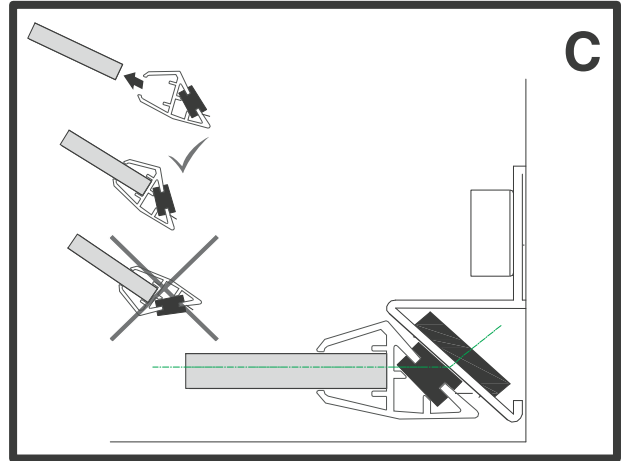
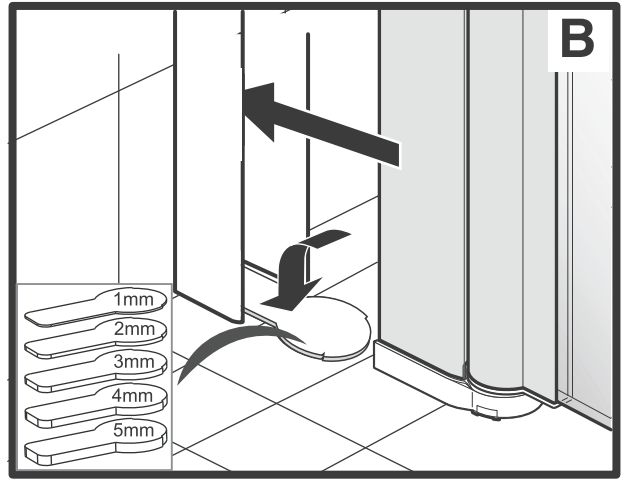
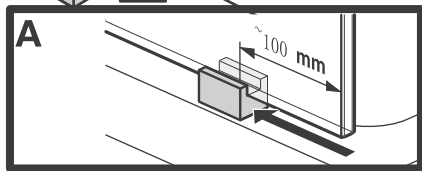
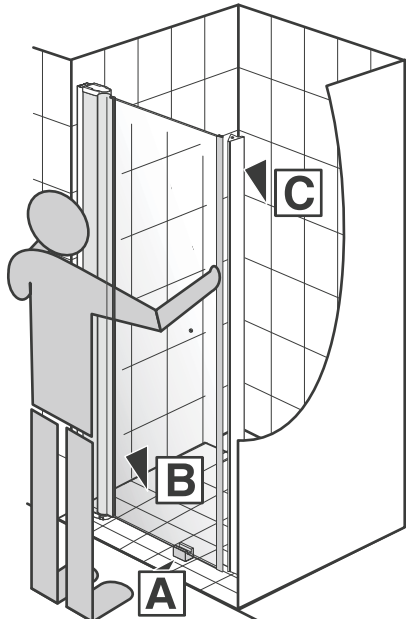
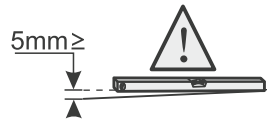
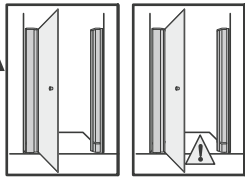
7



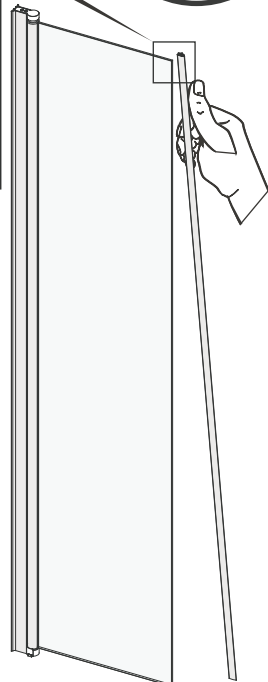
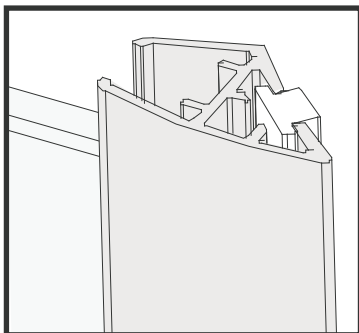
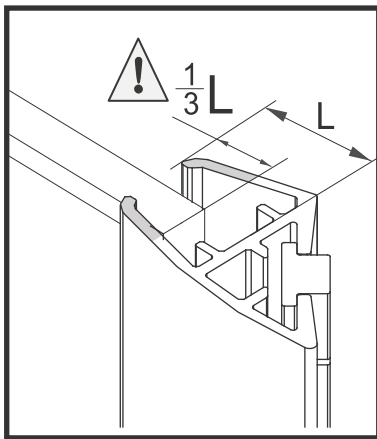
OK



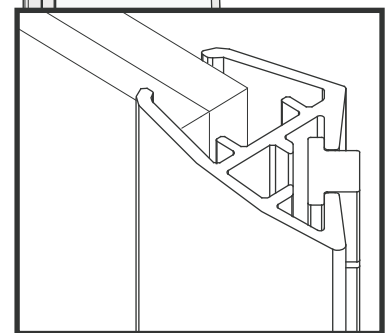
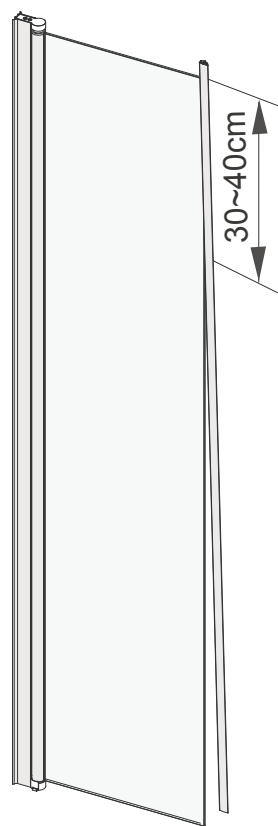
7A



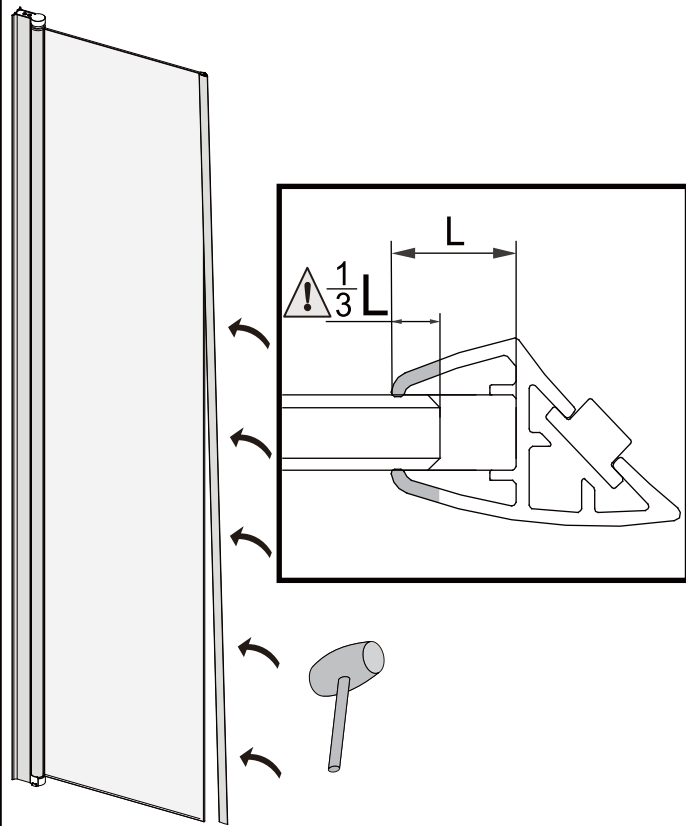
C-1



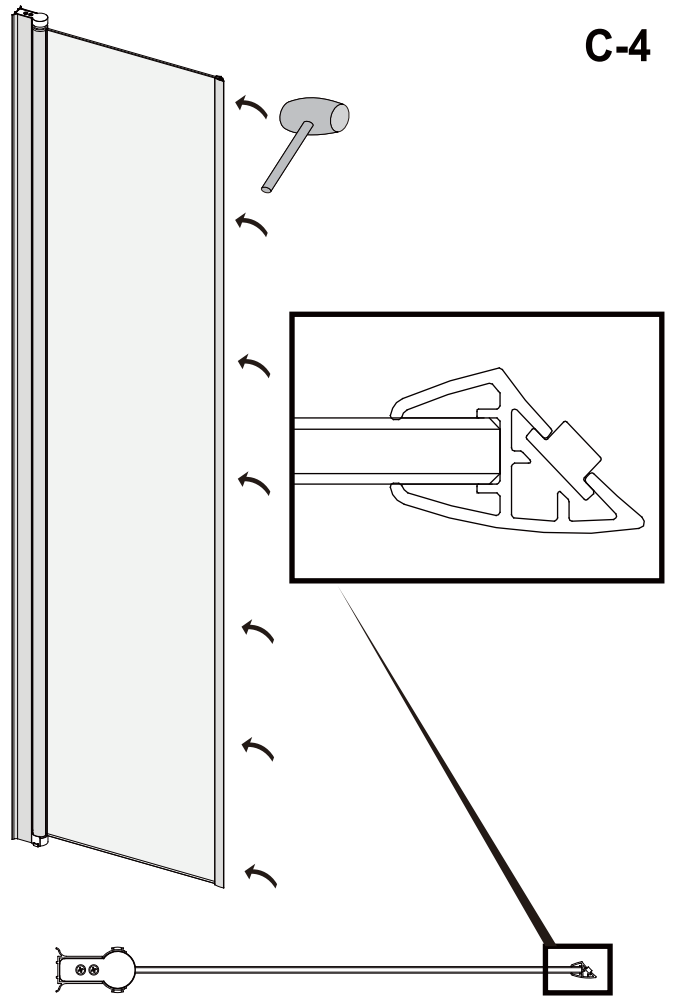
C-2



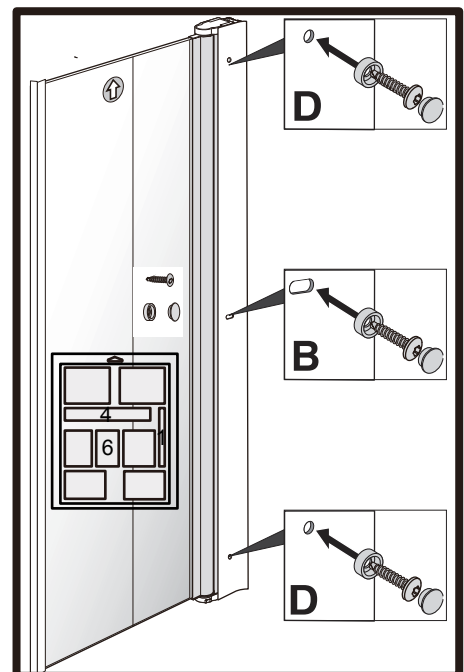
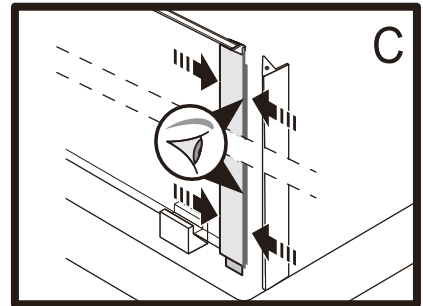
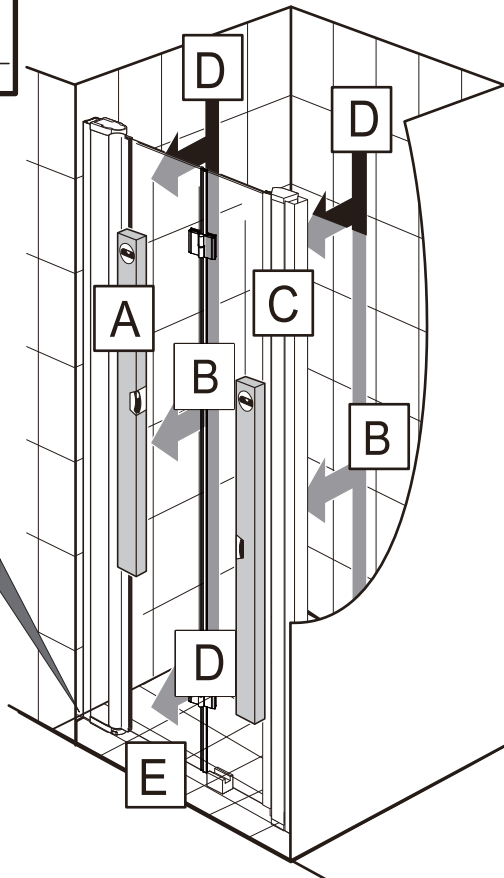
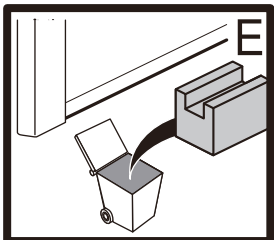
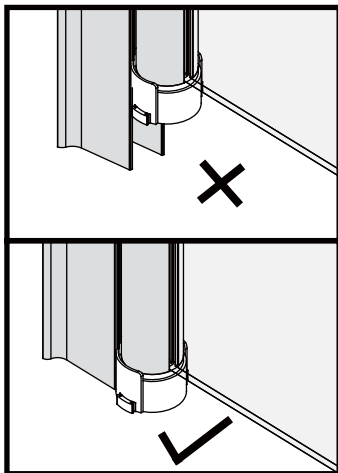
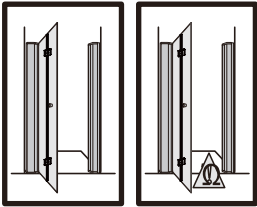
C-3



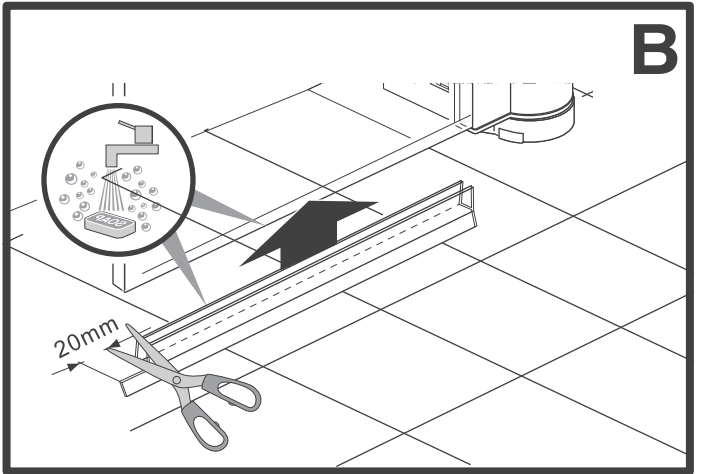
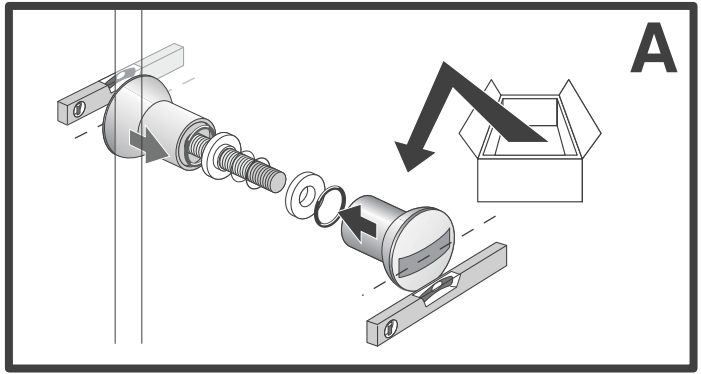
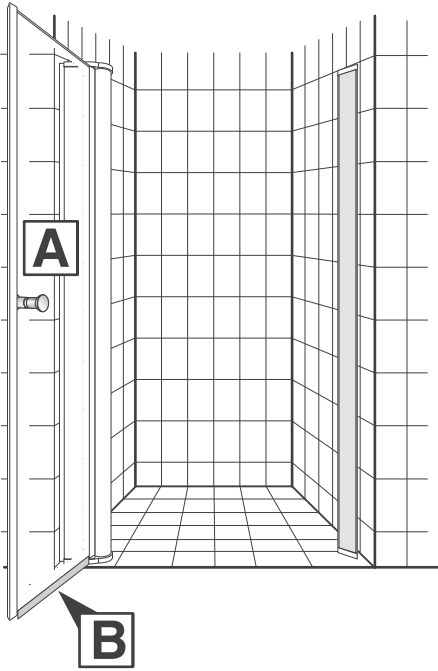
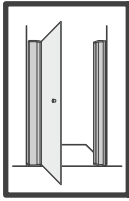
C-4



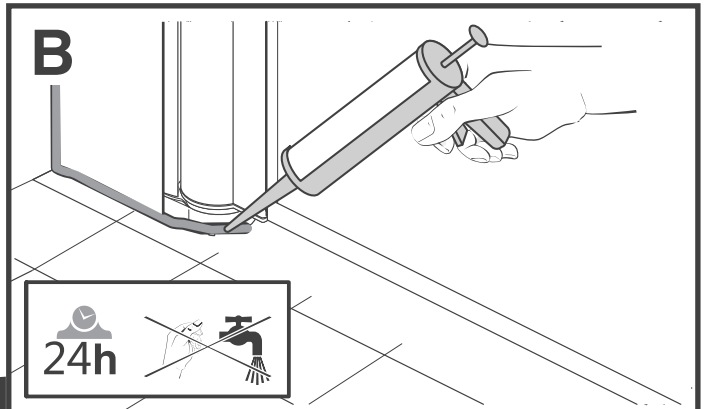
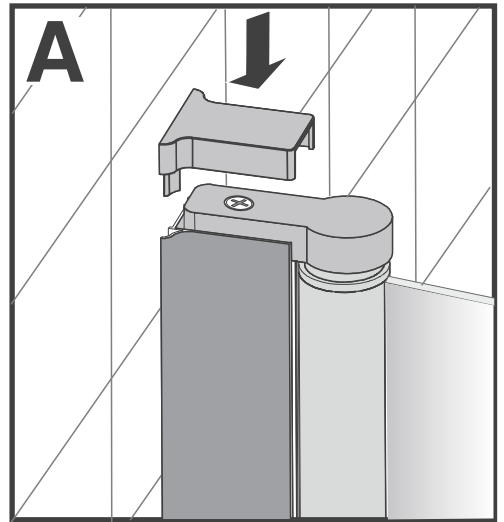
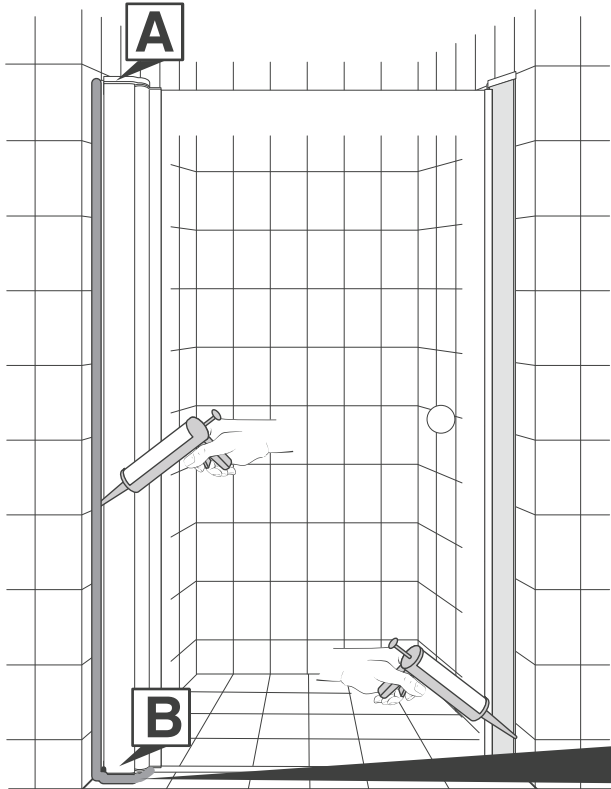
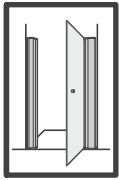
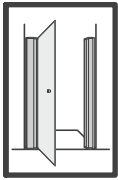
8



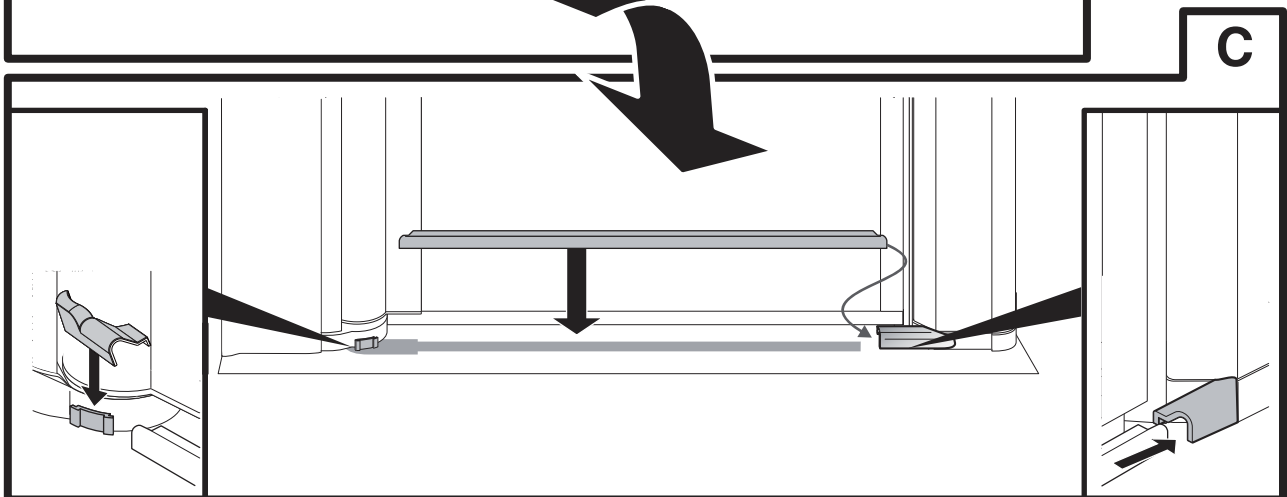
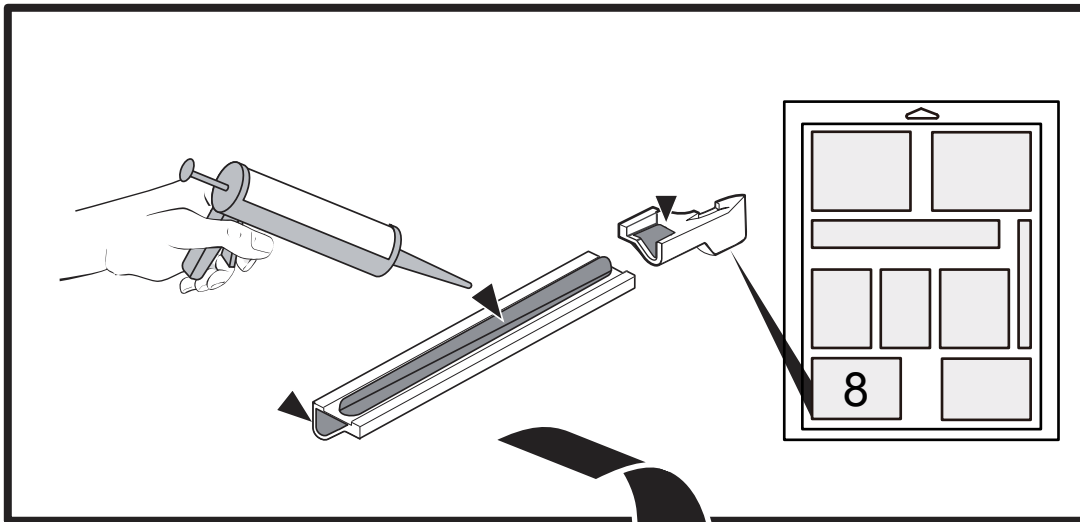
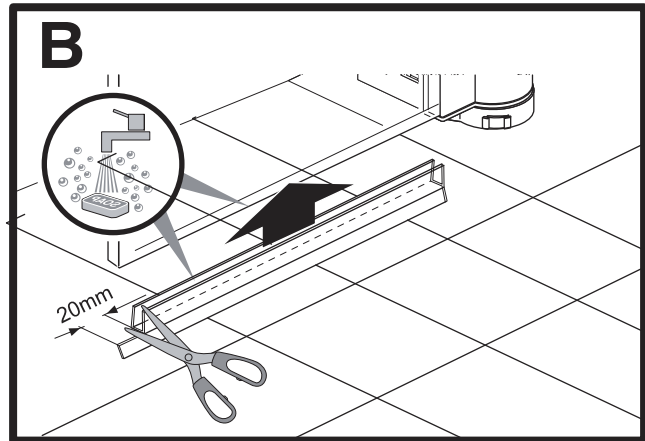
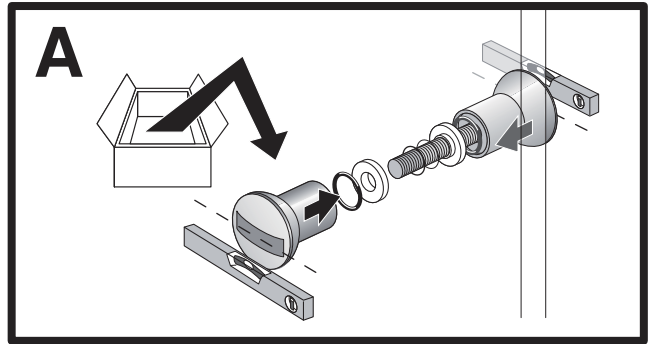
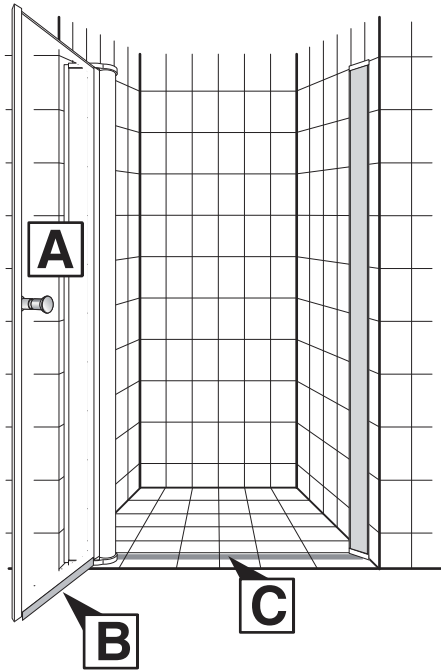
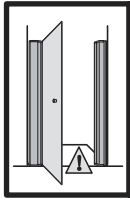
9



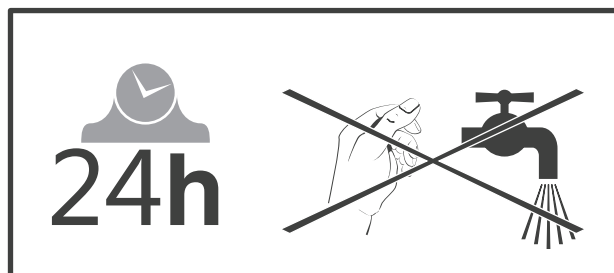
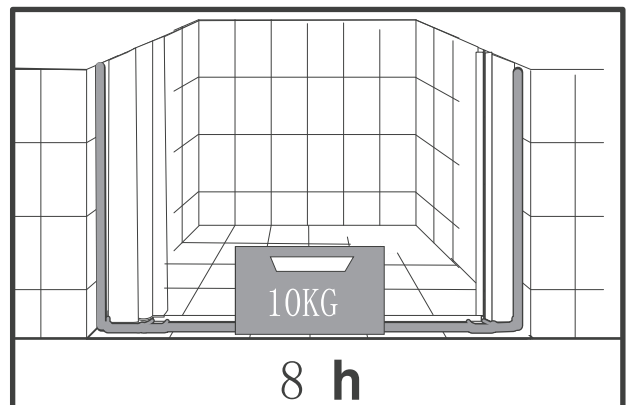
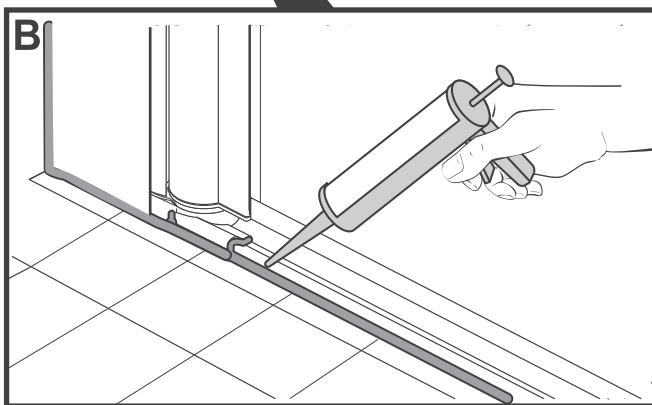
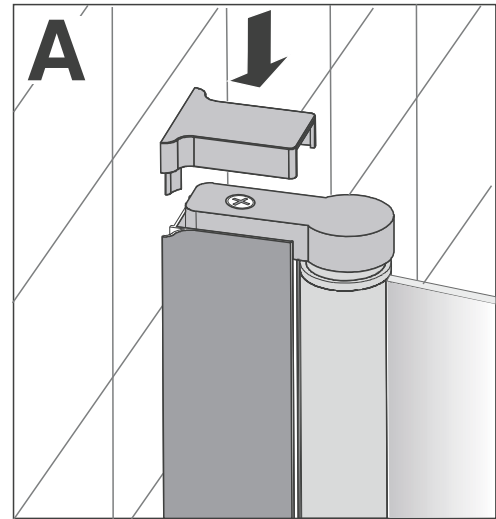
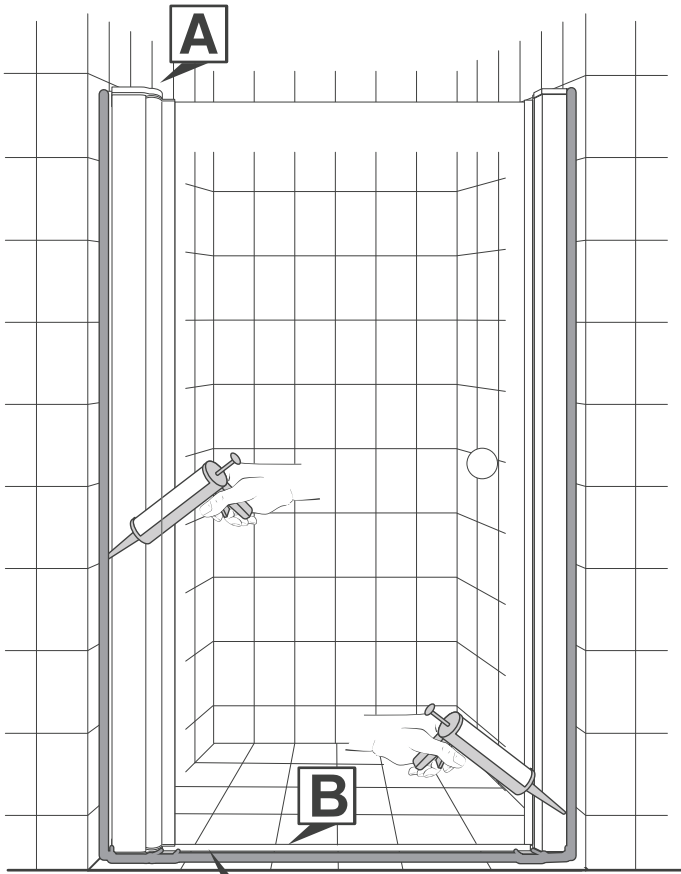
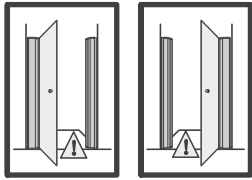
10

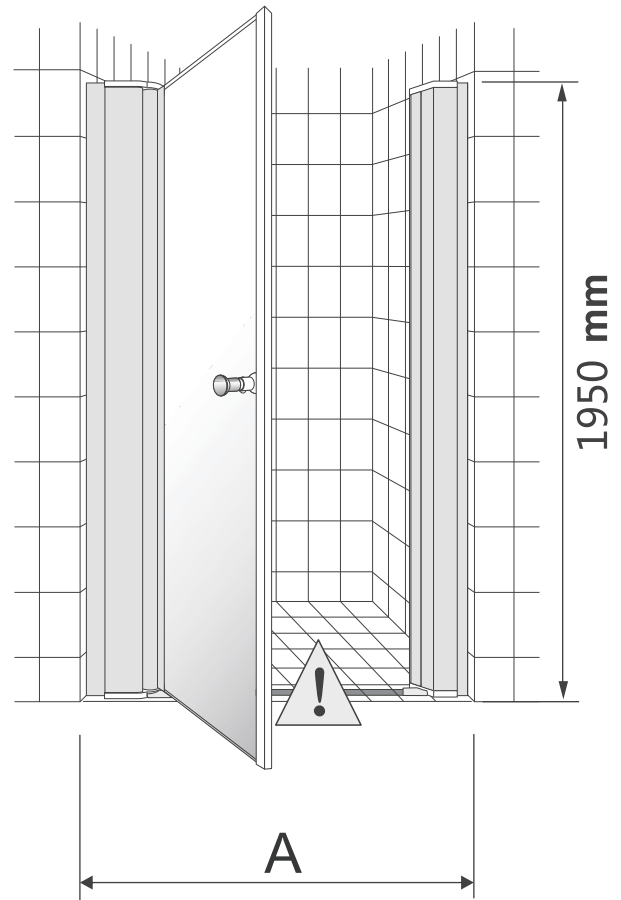
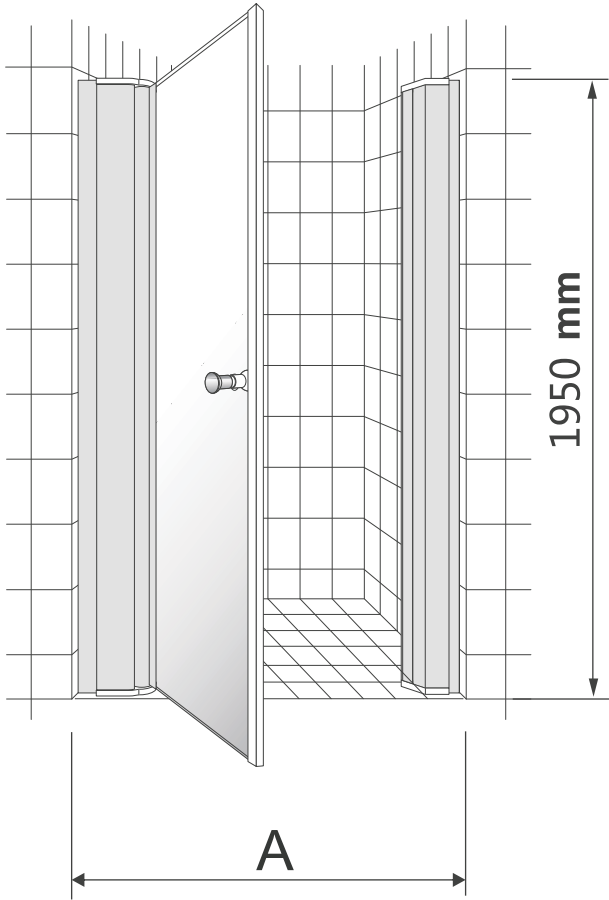


11




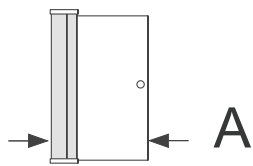
12





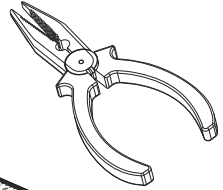
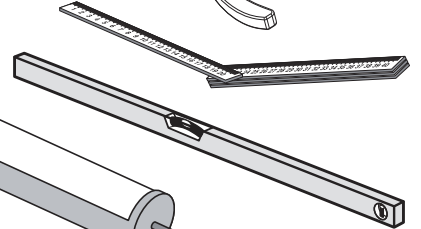
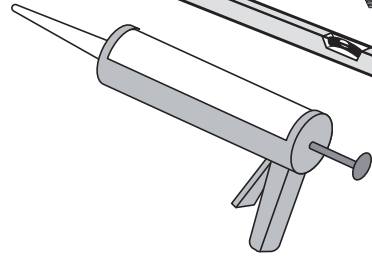
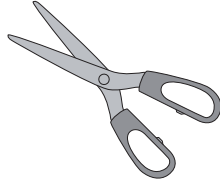
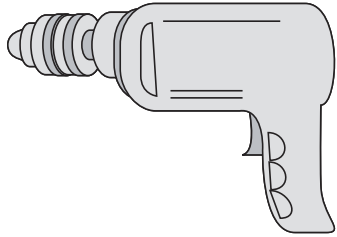
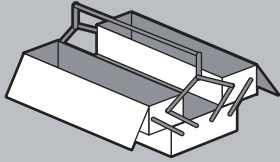
 1~ 10

 1~3A~5、6A~8、11~12

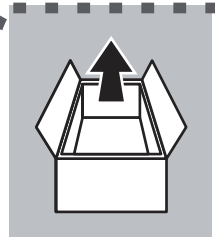
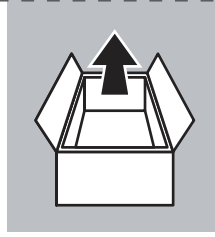
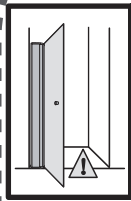
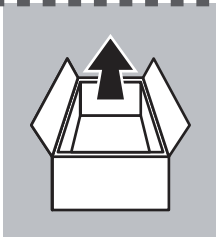
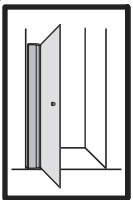
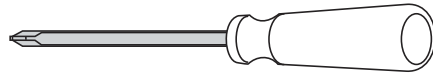


600mm
700mm
800mm
900mm
1000mm

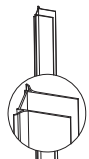
595-630mm
695-730mm
795-830mm
895-930mm
995-1030mm



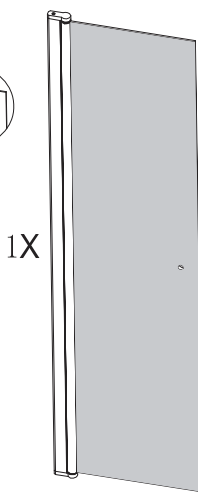
6 mm



1X



1X

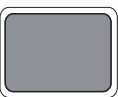


1X

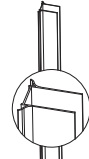


1X

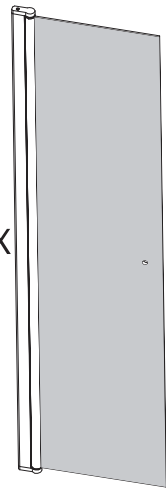
1X



1X



1X



1X



1X

1X



1X



1X



1X

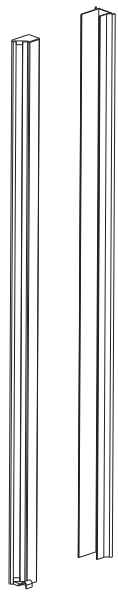


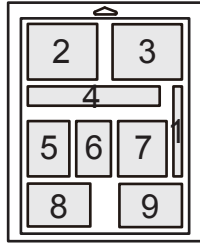
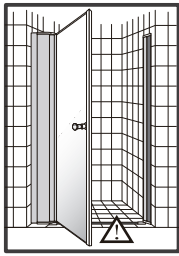
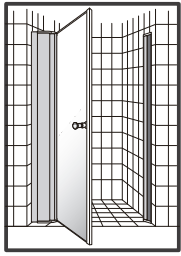
1X

1X

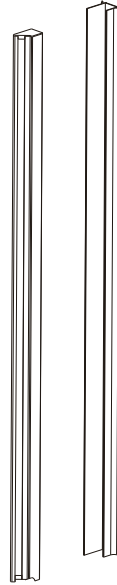


1X

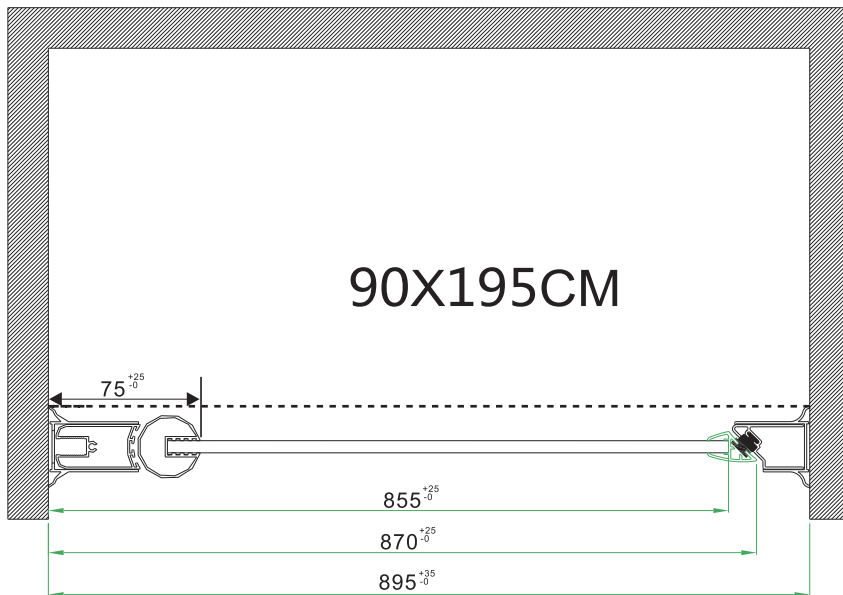
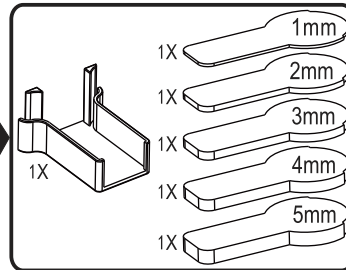
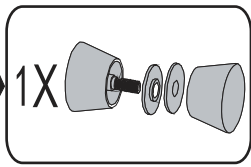
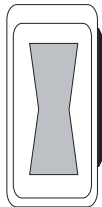


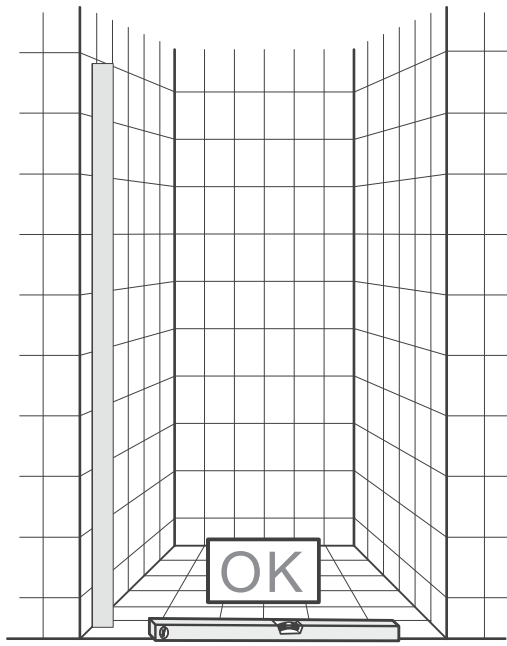


| | | | |
|---|----|--|----------|
| 1 | | | |
| 2 | 1X | | |
| 3 | | | |
| 4 | 3X | | ST4.2x13 |
| 5 | 4X | | ST4x55 |
| 6 | 3X | | |
| 7 | 4X | | |
| 8 | 1X | | |
| 9 | | | |



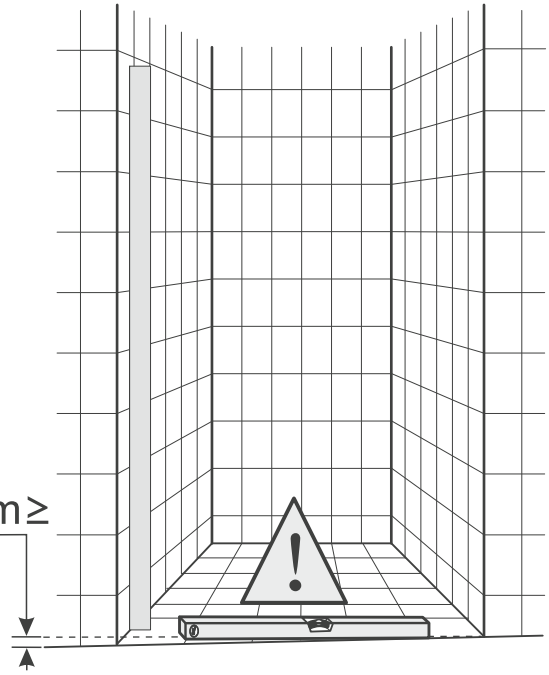
| | | | |
|---|----|--|--------|
| 1 | 1x | | |
| 2 | 3x | | 4.2x13 |
| 3 | 4x | | 4x55 |
| 4 | 3x | | |
| 5 | 4x | | |





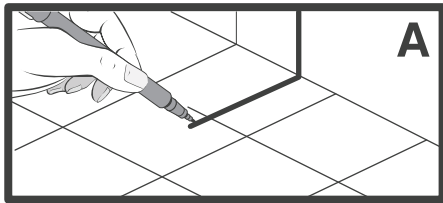
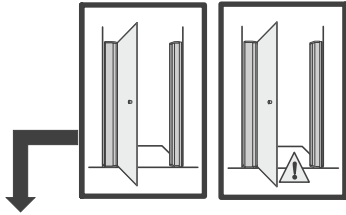
7

5mm ≥

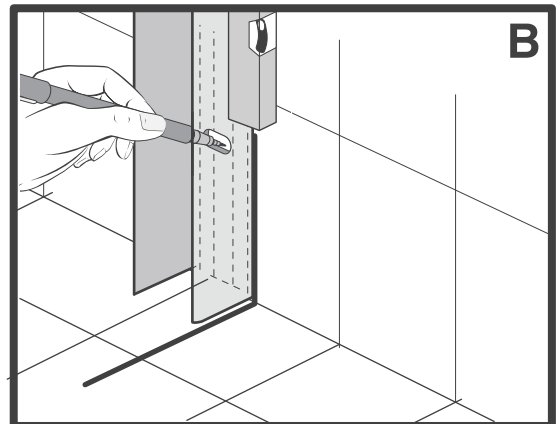


7A

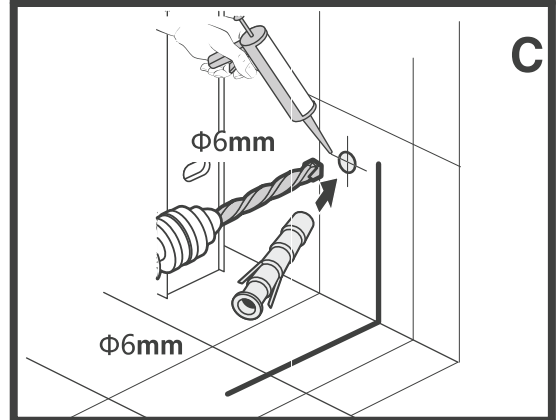
1



A

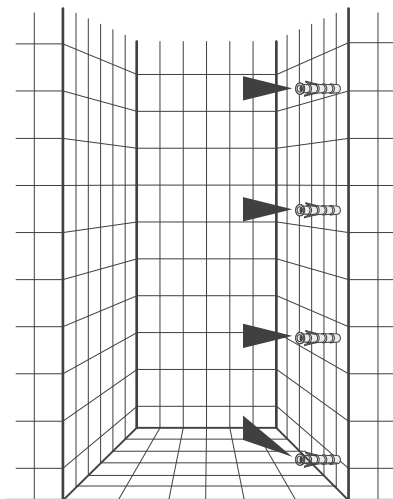


B

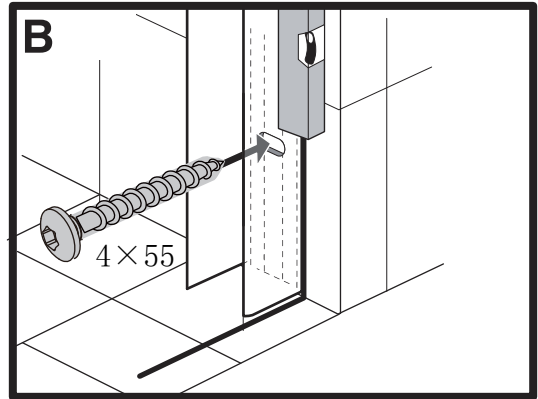
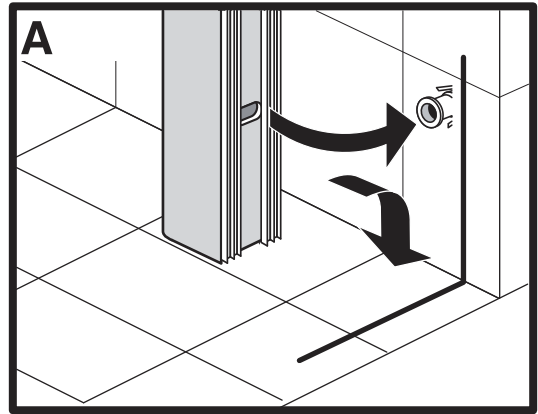
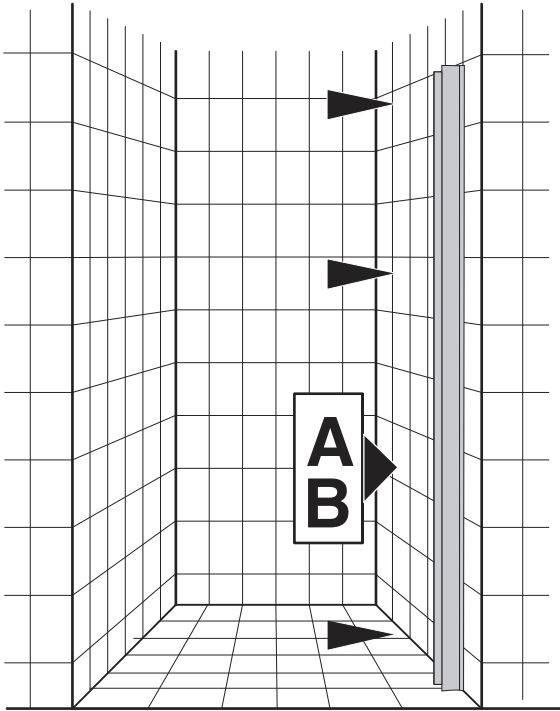
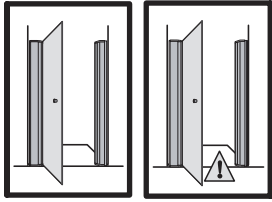


C

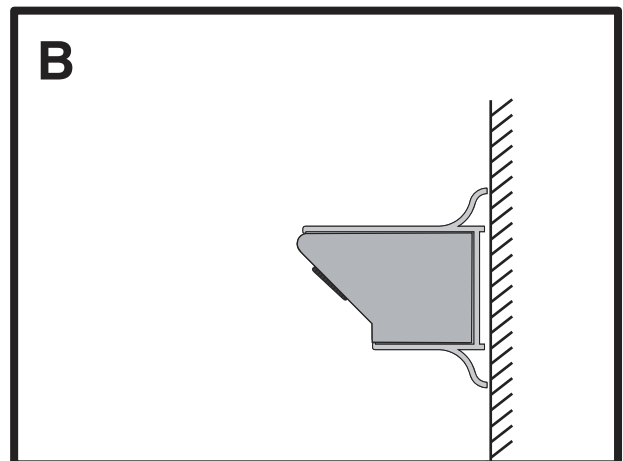
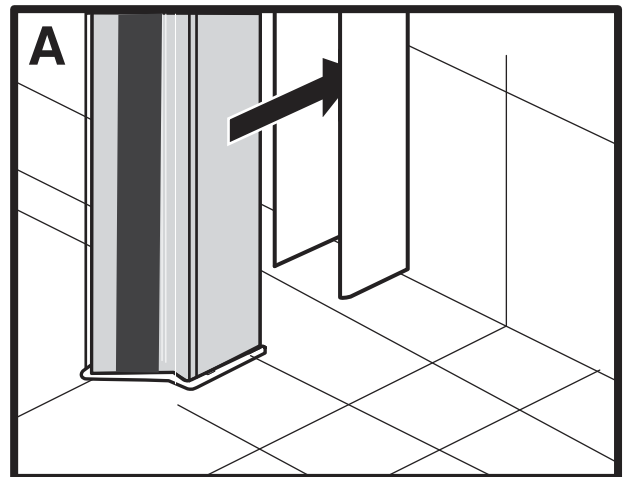
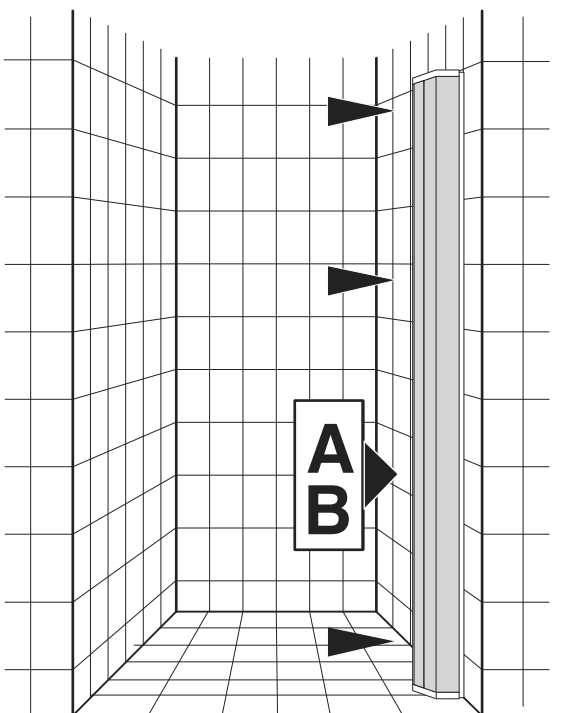
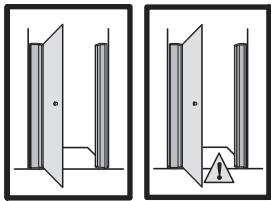
A
B
C



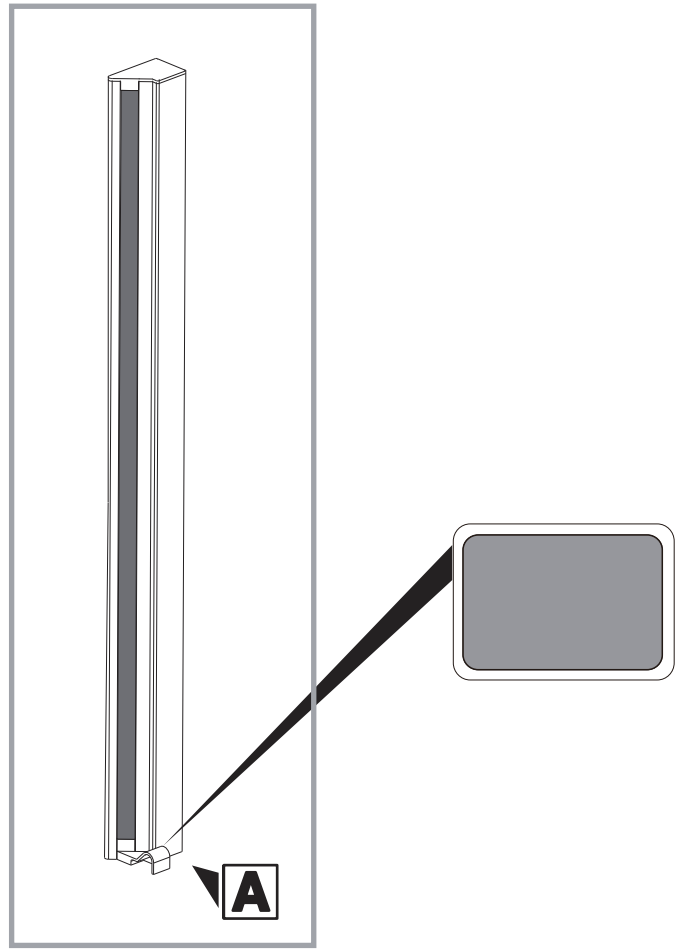
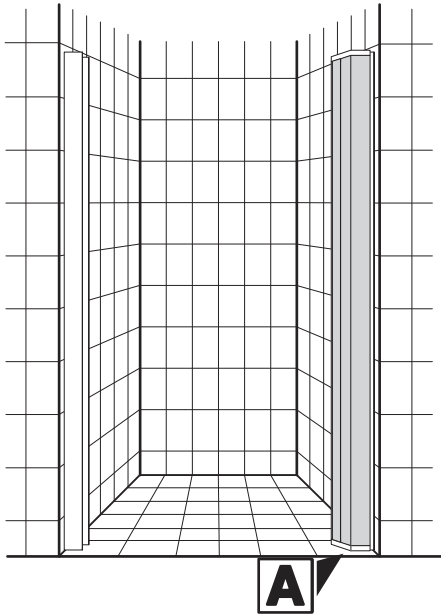
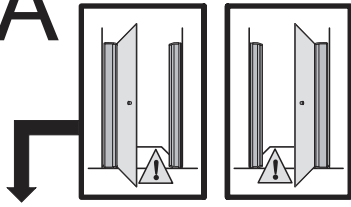
2



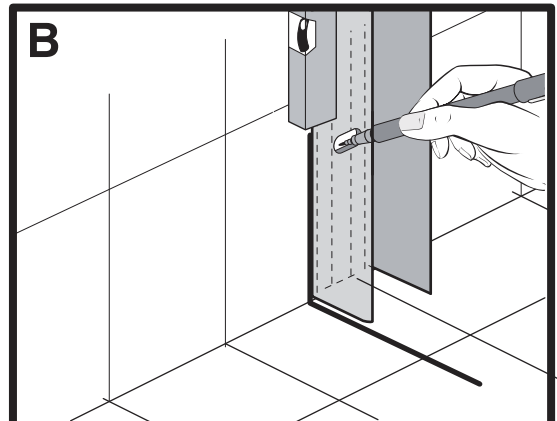
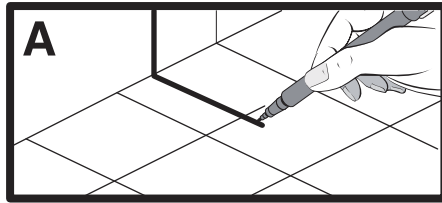
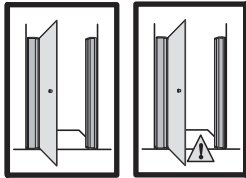
3



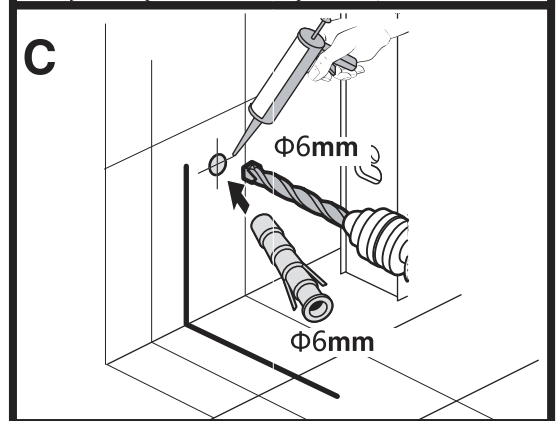
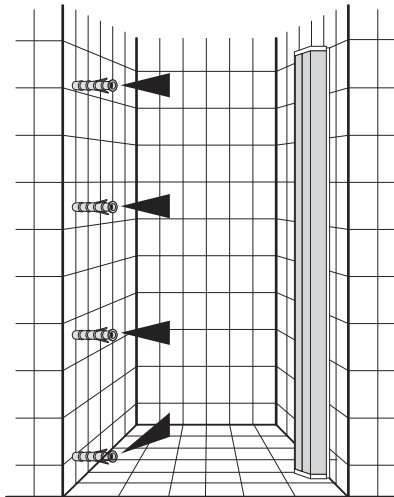
3A



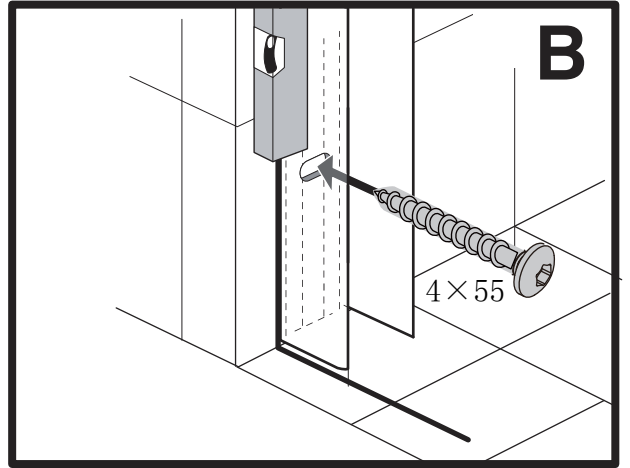
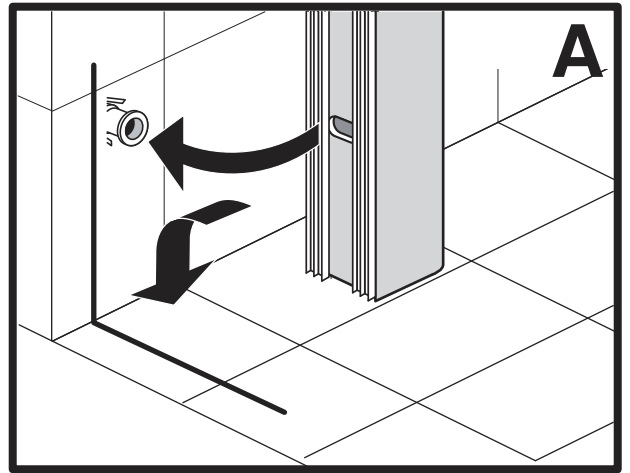
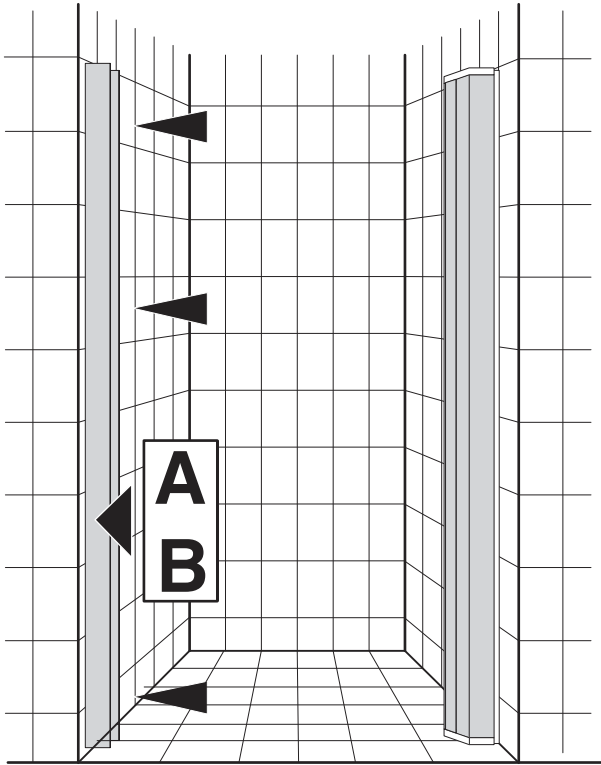
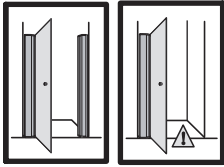
4



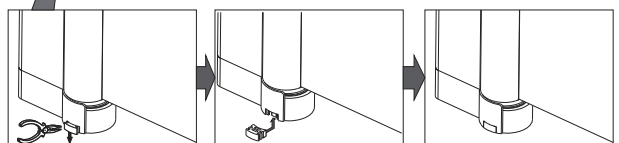
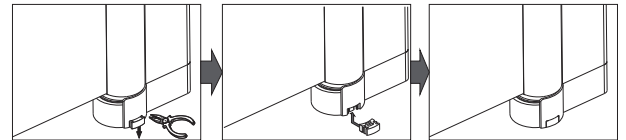
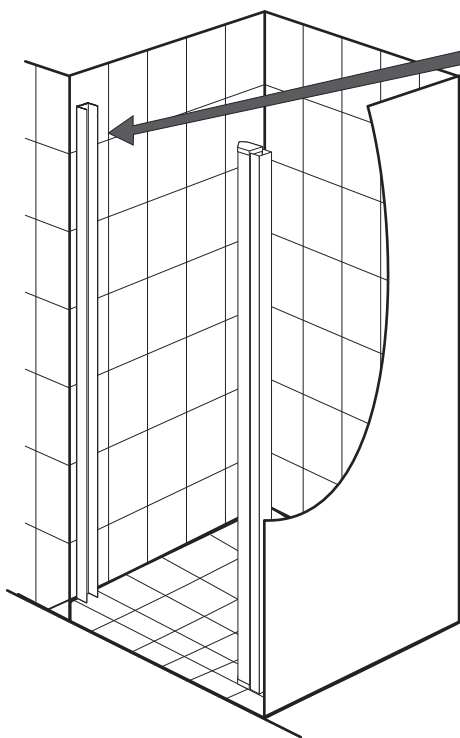
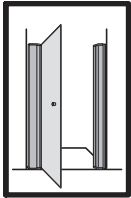
A
B
C



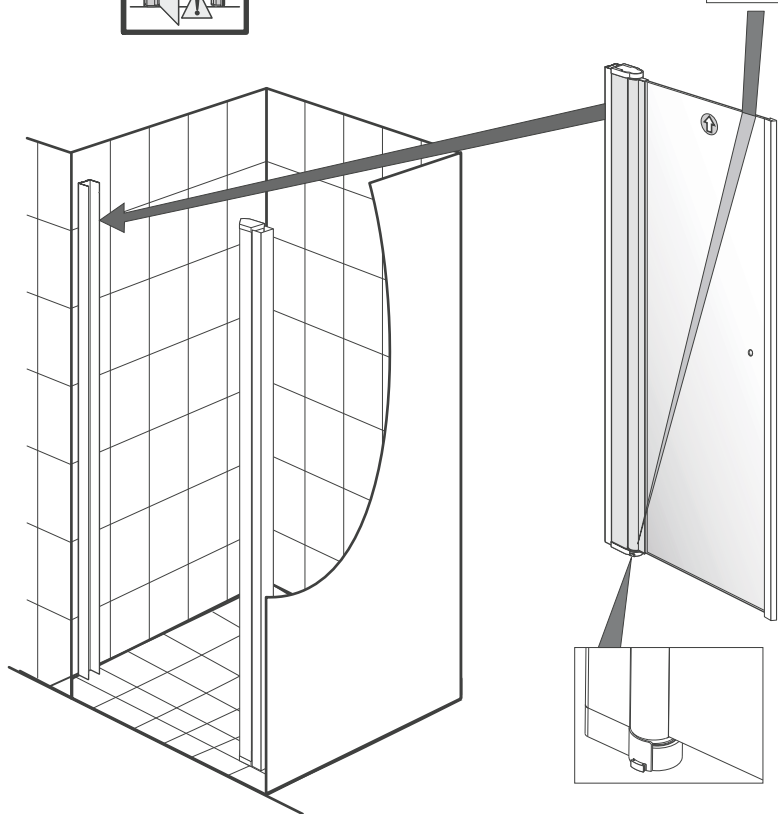
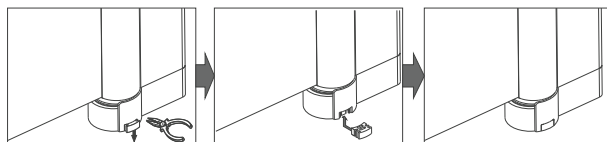
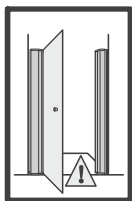
5



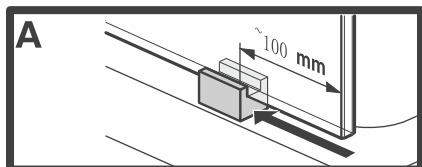
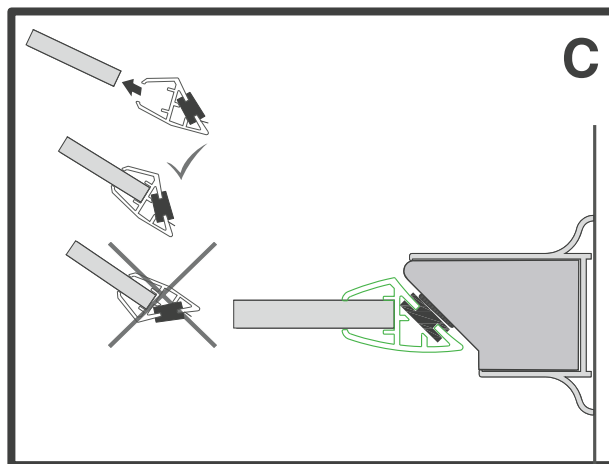
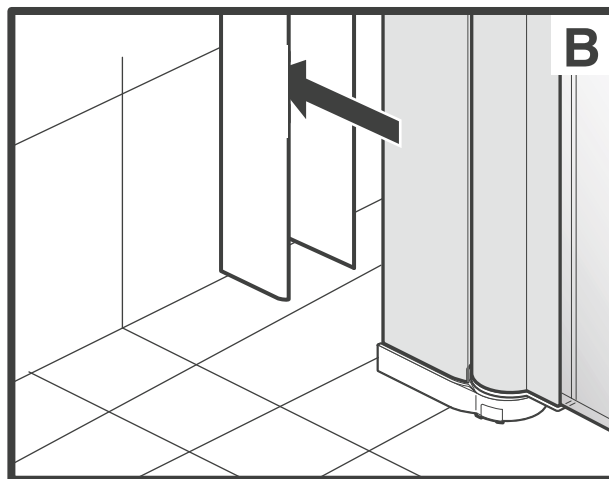
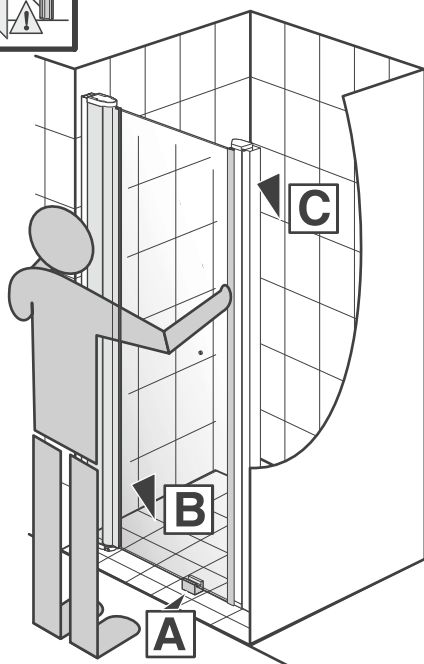
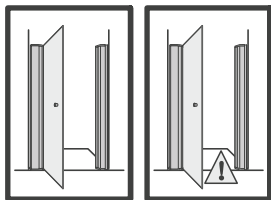
6



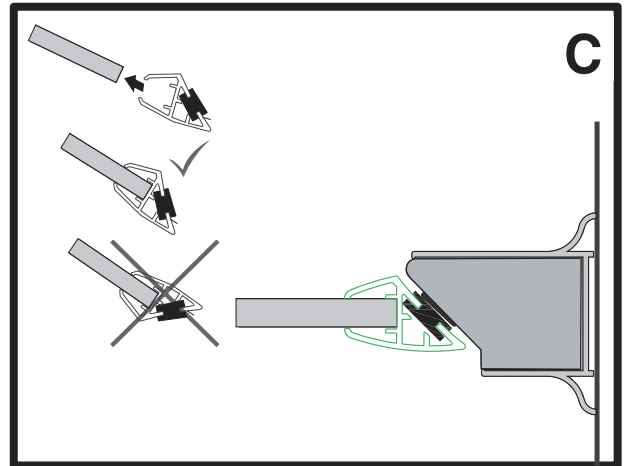
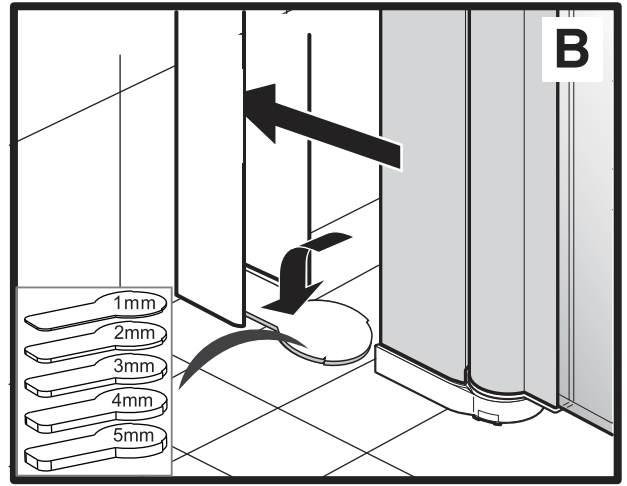
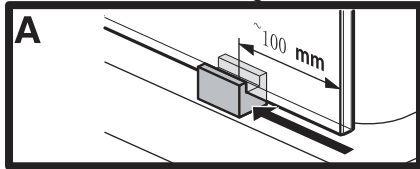
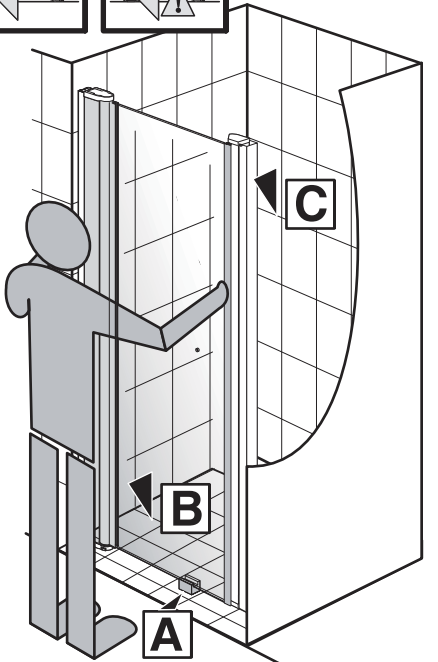
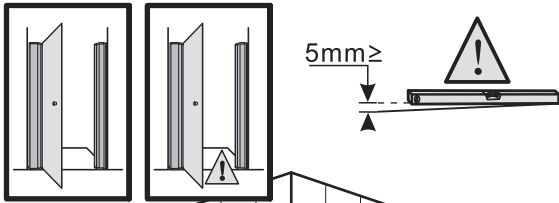
6A



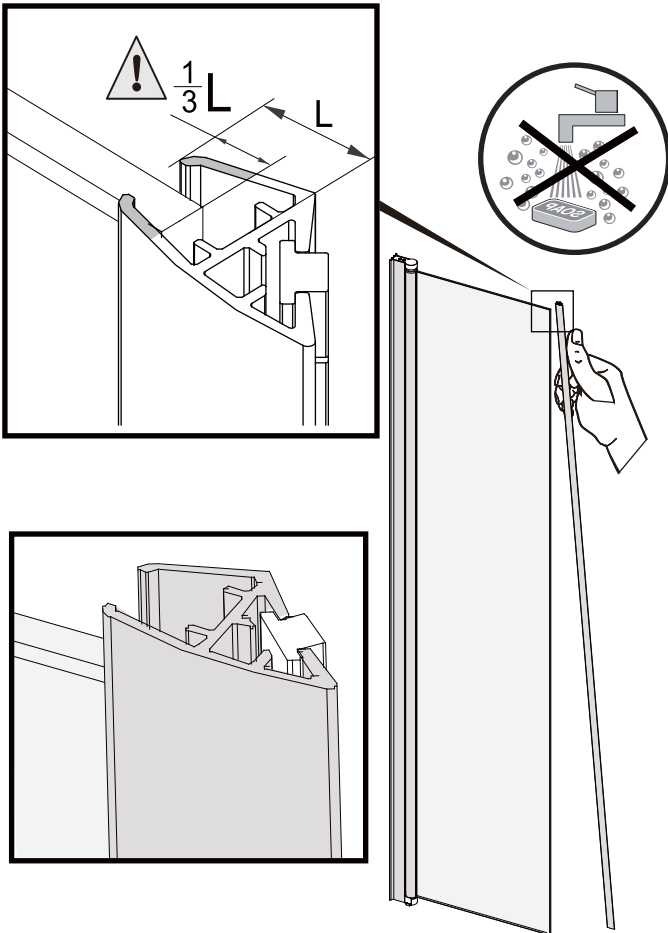
7



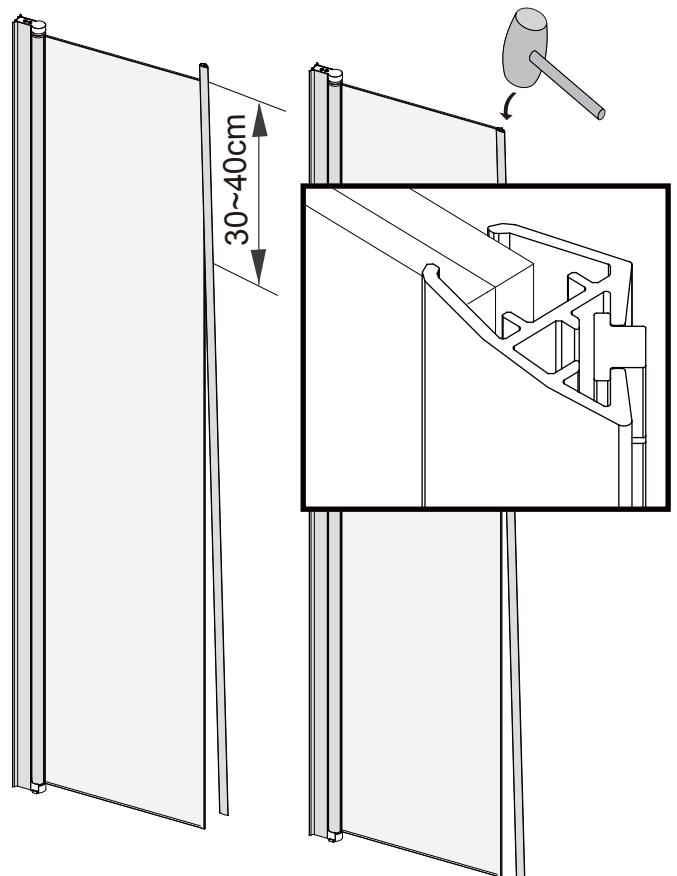
7A



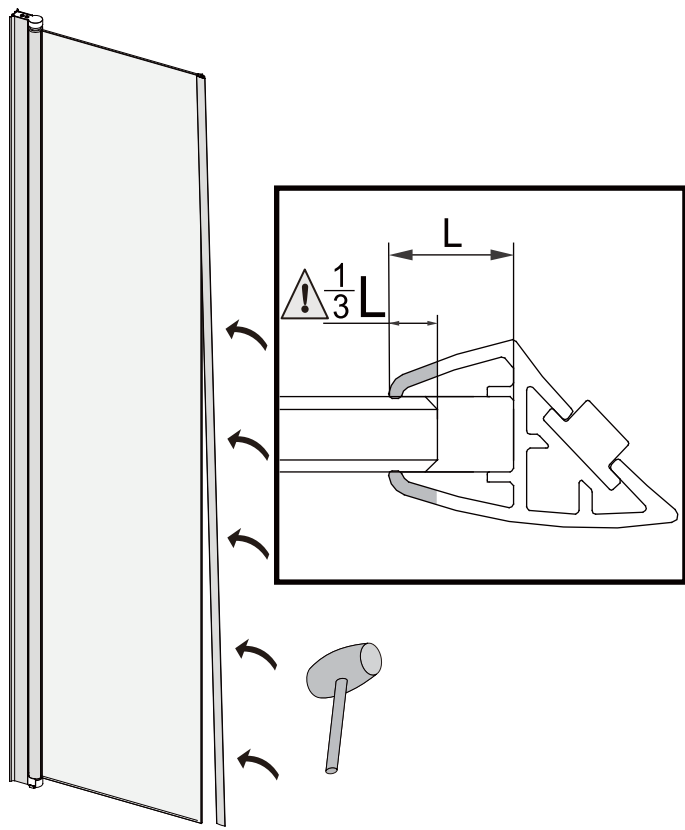
C-1



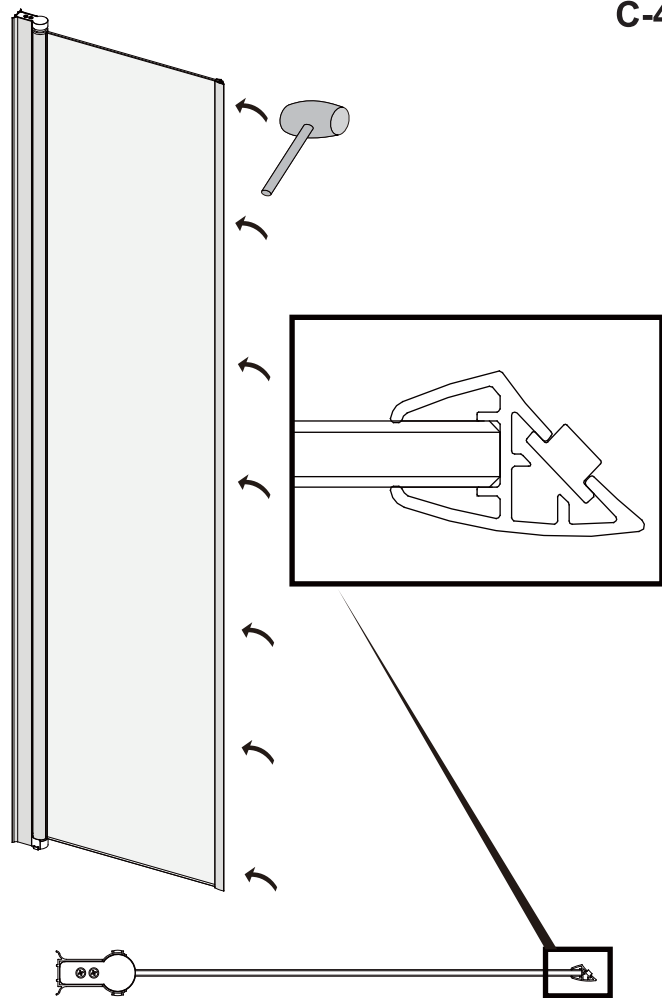
C-2



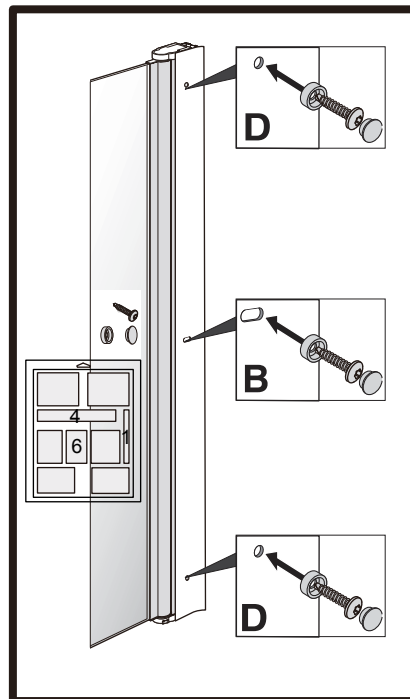
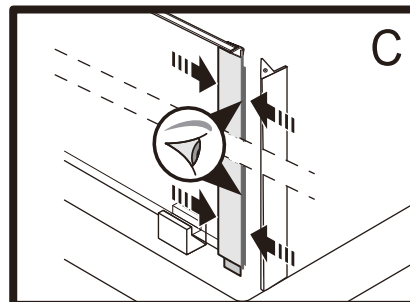
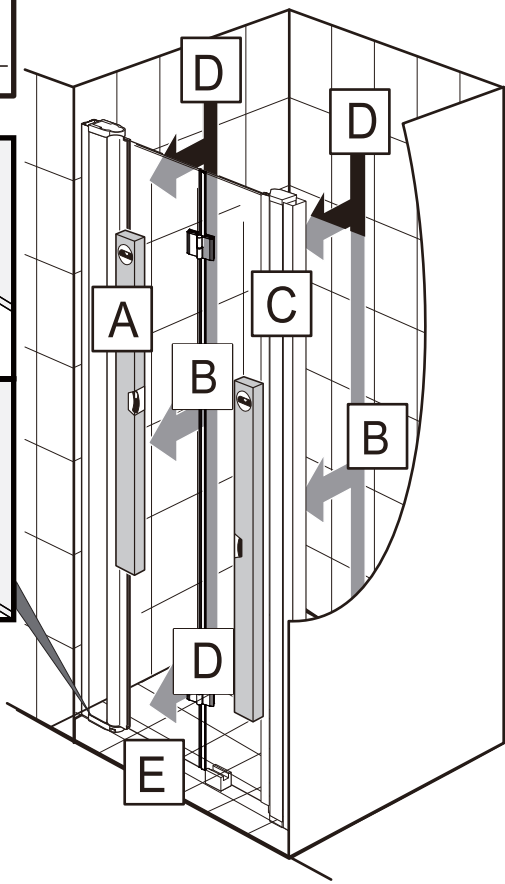
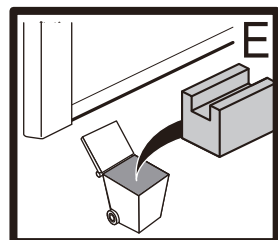
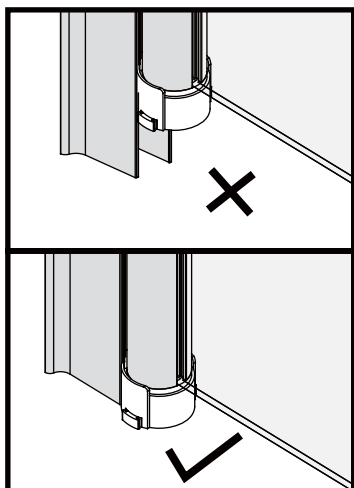
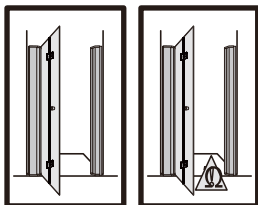
C-3



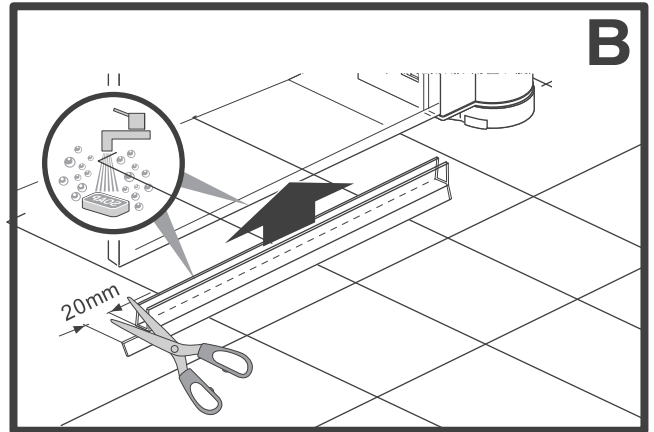
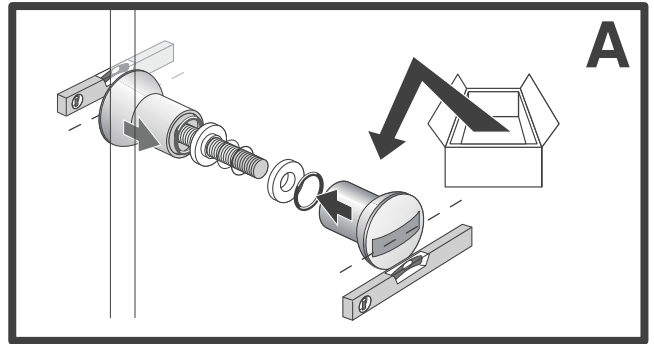
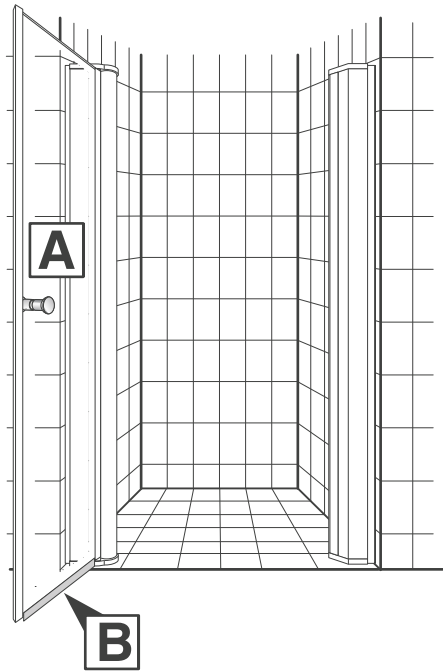
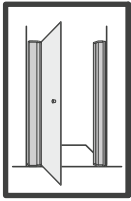
C-4



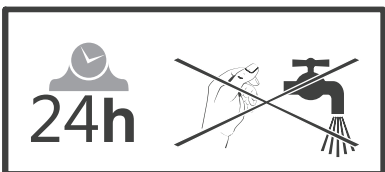
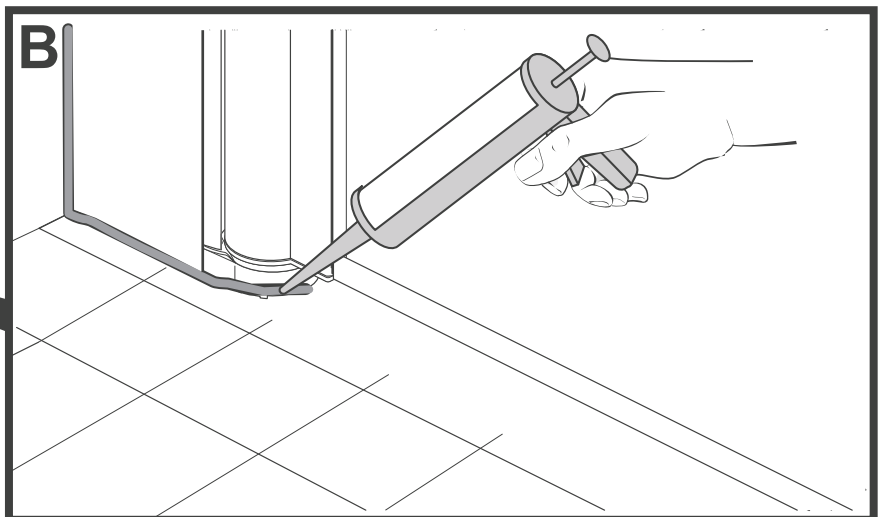
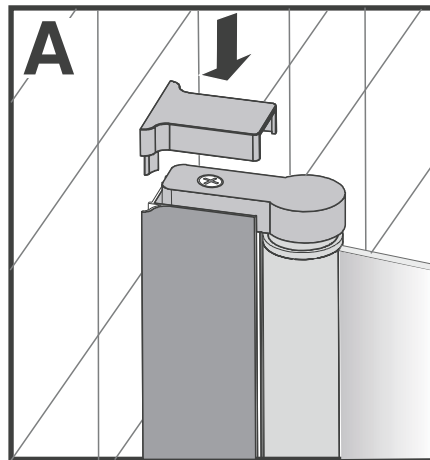
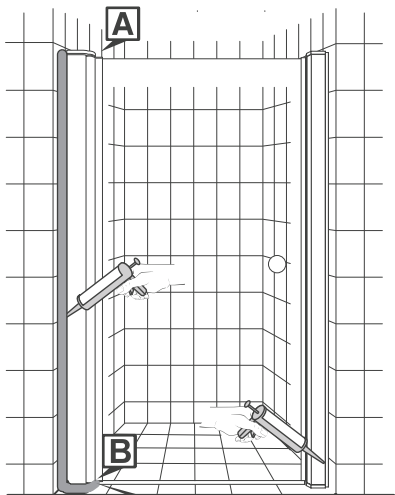
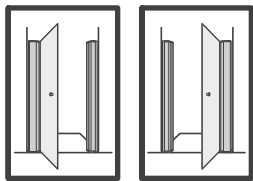
8



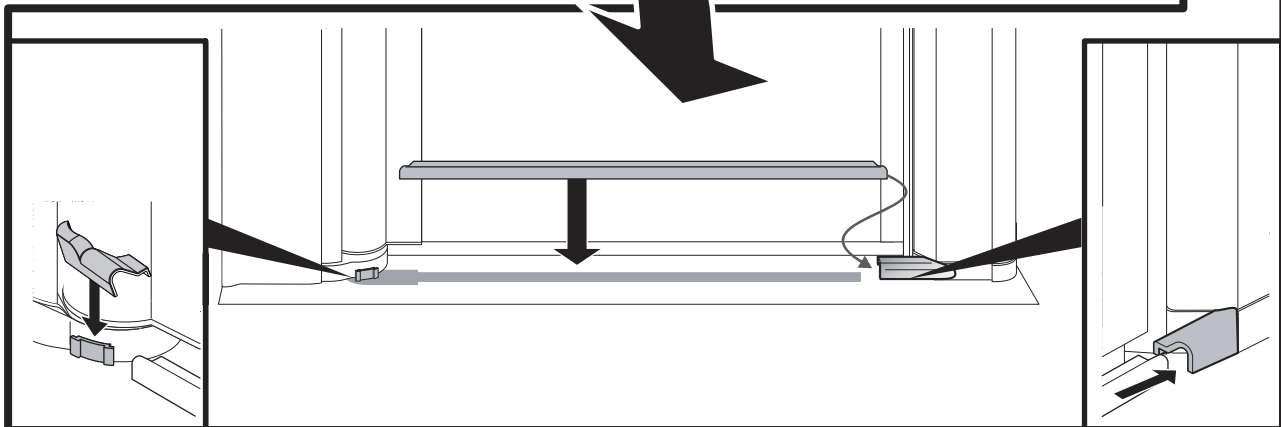
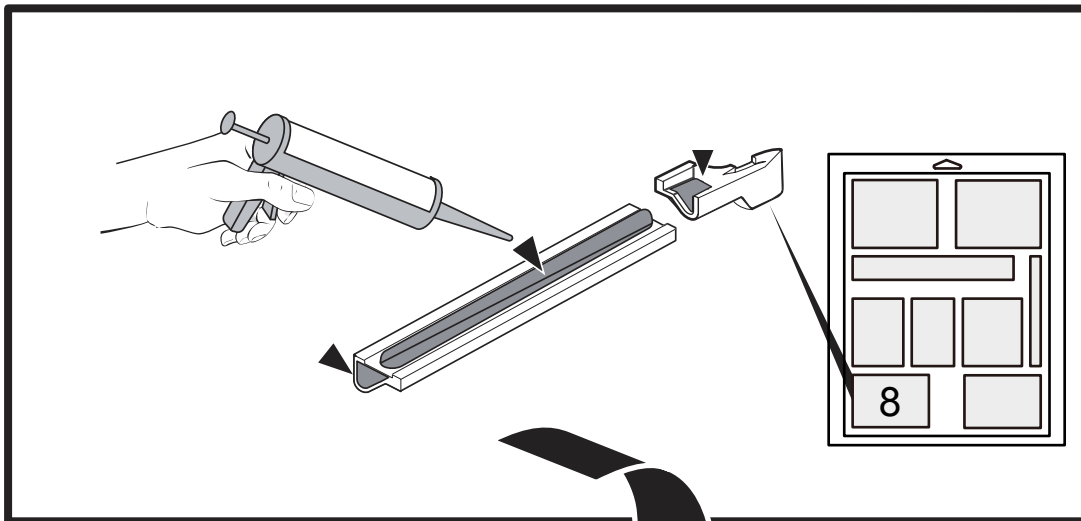
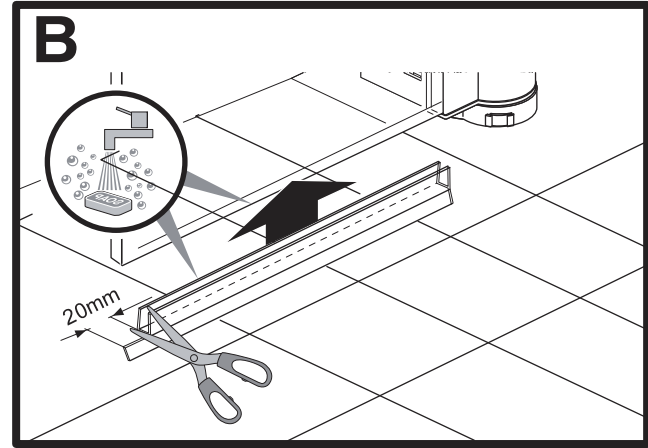
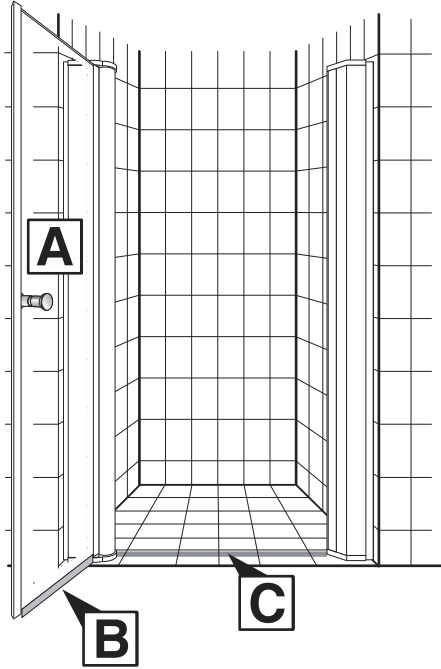
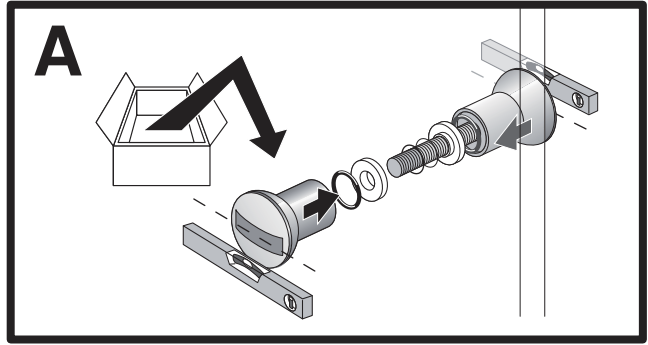
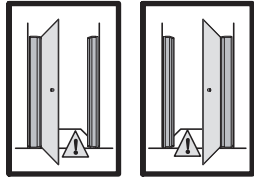
9



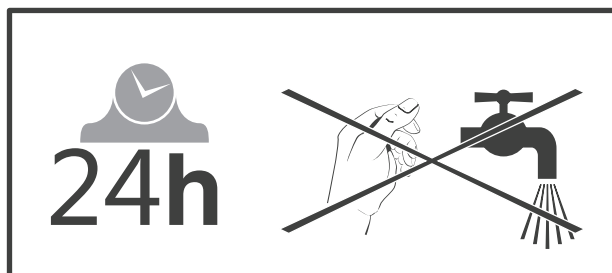
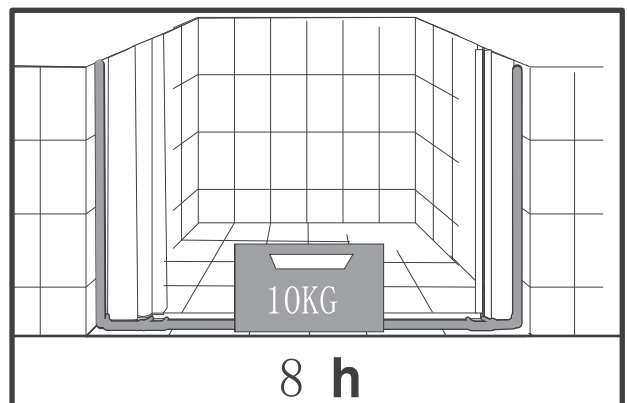
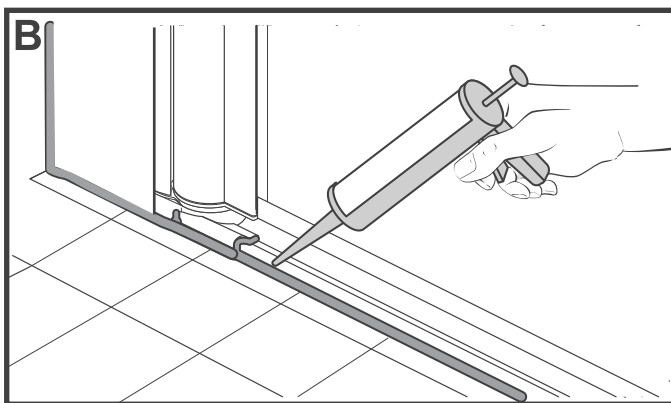
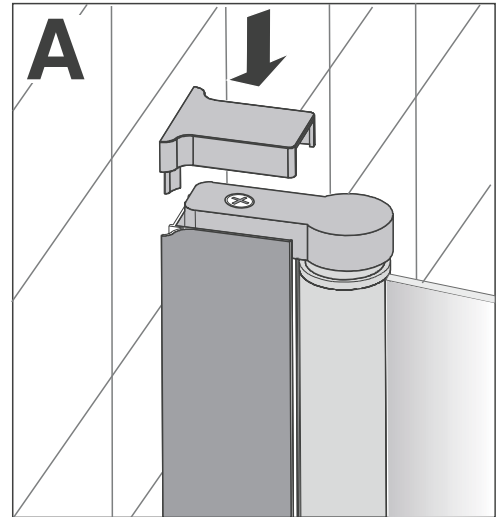
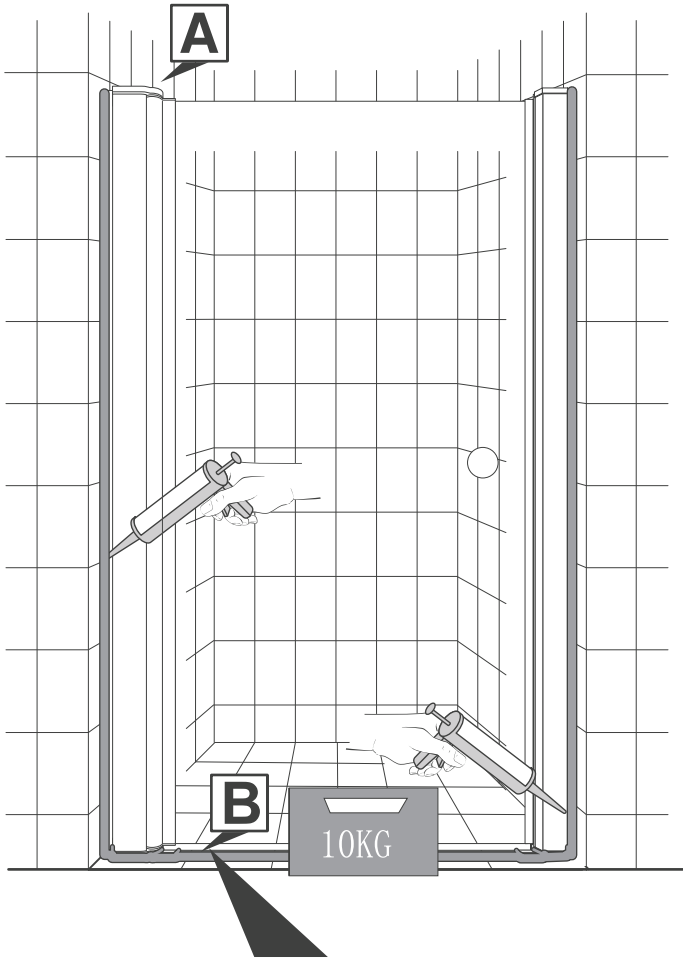
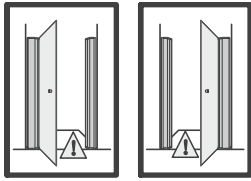
10

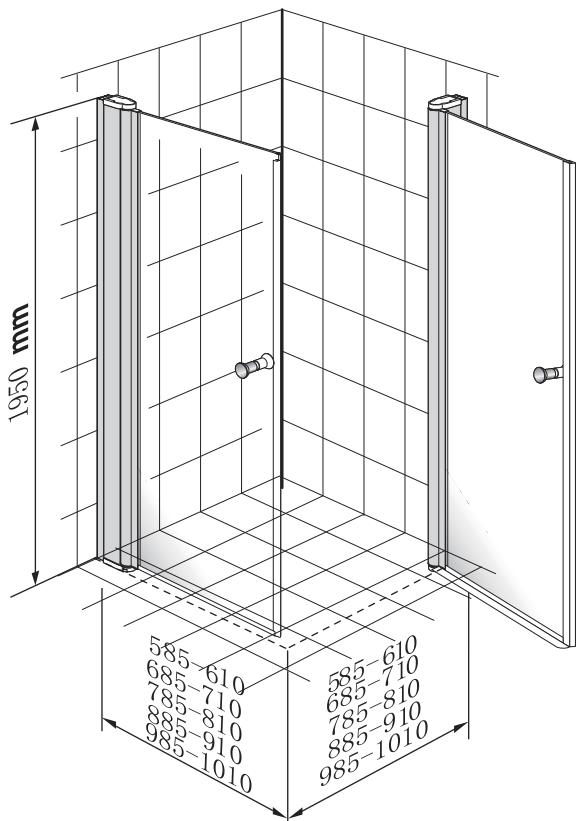


11

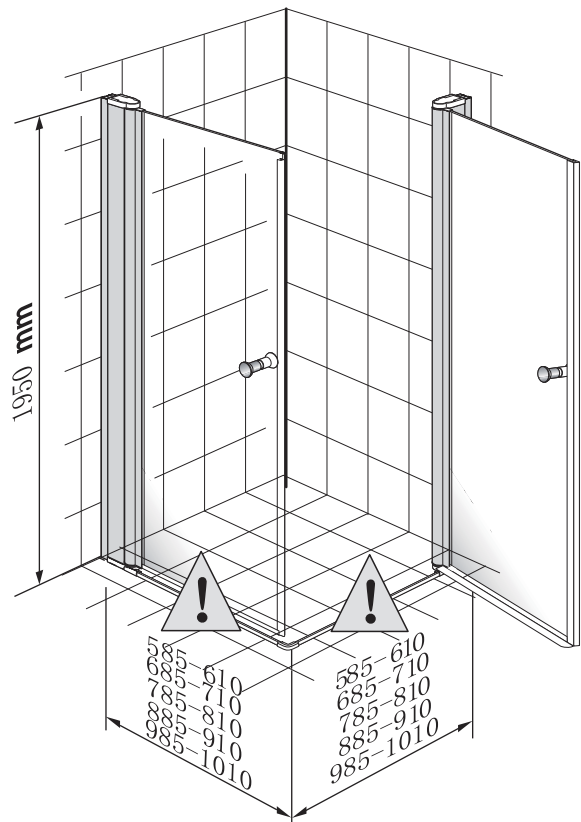


12



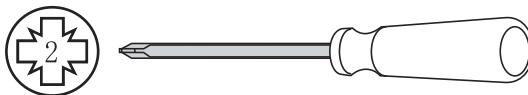
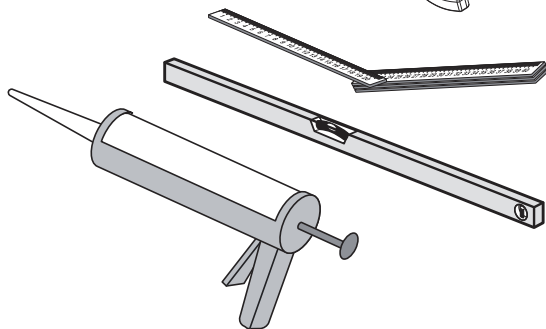
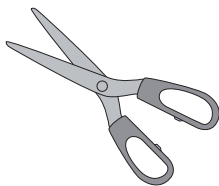
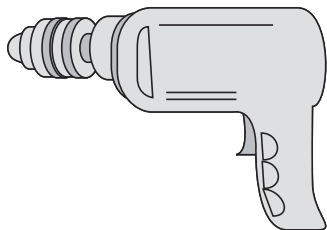
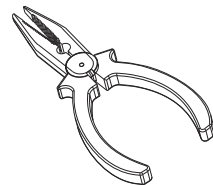
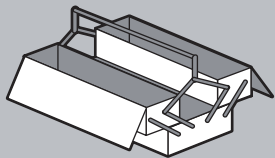


1~9

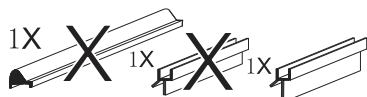
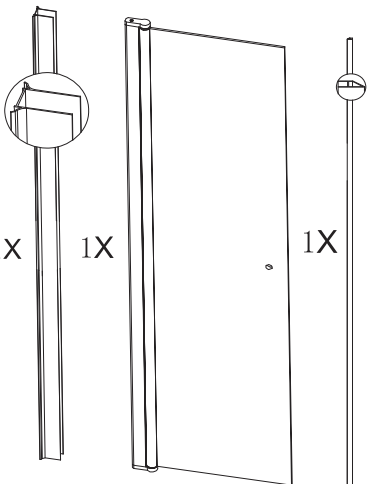
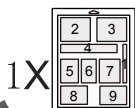


1~2, 3A~4, 5A~7, 10~11

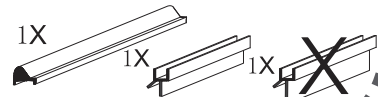
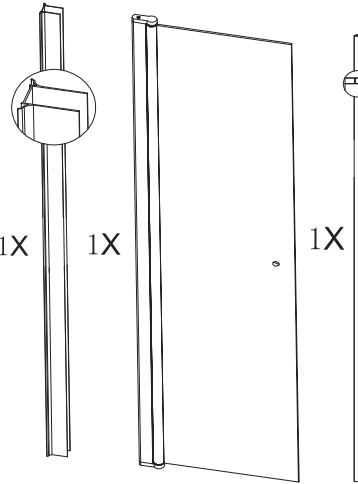
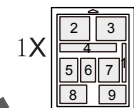
600X(700/800/900/1000)X1950
 700X(700/800/900/1000)X1950
 800X(700/800/900/1000)X1950
 900X(700/800/900/1000)X1950
 1000X(700/800/900/1000)X1950

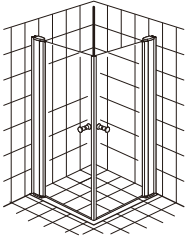


2X

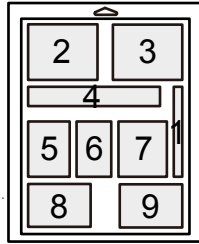


2X

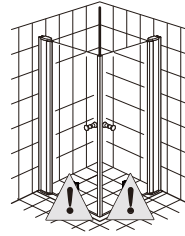




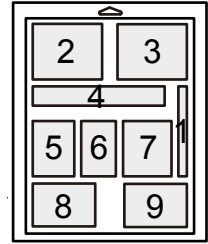
2X



| | | | |
|---|----|--|----------|
| 1 | | | |
| 2 | 1X | | |
| 3 | | | |
| 4 | 3X | | ST4.2×13 |
| 5 | 4X | | ST4×55 |
| 6 | 3X | | |
| 7 | 4X | | |
| 8 | 1X | | |
| 9 | | | |

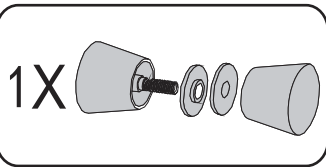
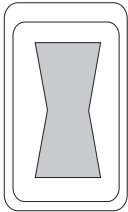


2X

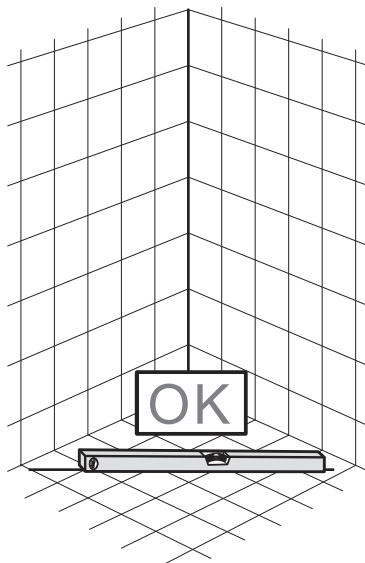
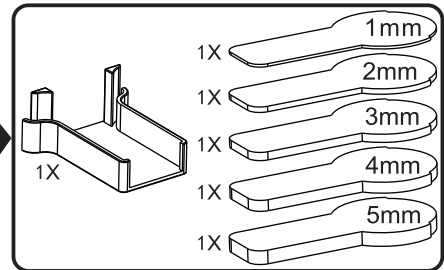
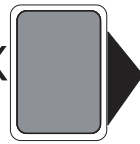


| | | | |
|---|----|--|----------|
| 1 | | | |
| 2 | 1X | | |
| 3 | | | |
| 4 | 3X | | ST4.2×13 |
| 5 | 4X | | ST4×55 |
| 6 | 3X | | |
| 7 | 4X | | |
| 8 | 1X | | |
| 9 | | | |

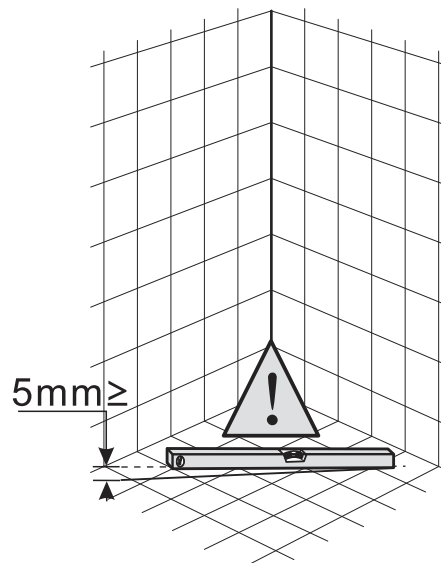
2X



2X

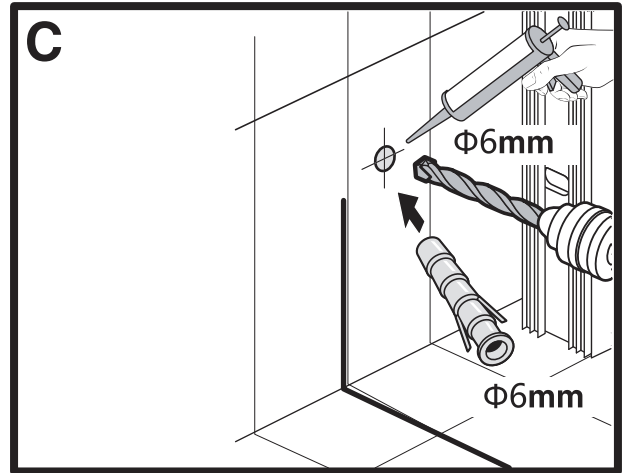
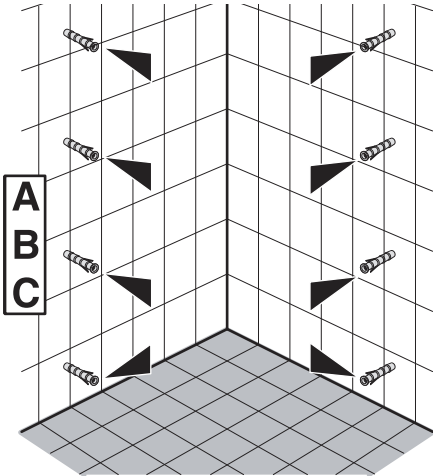
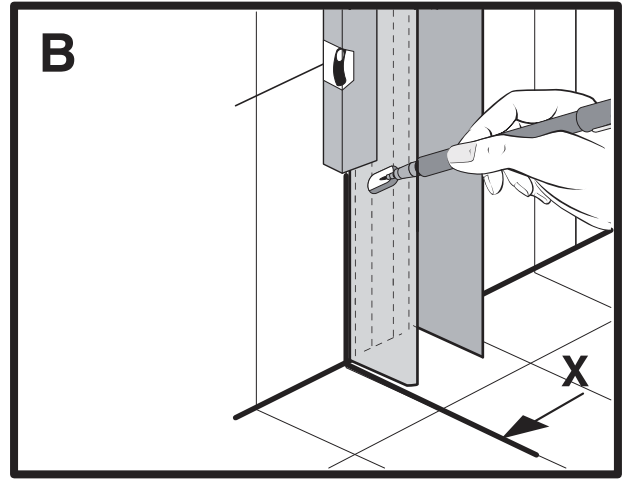
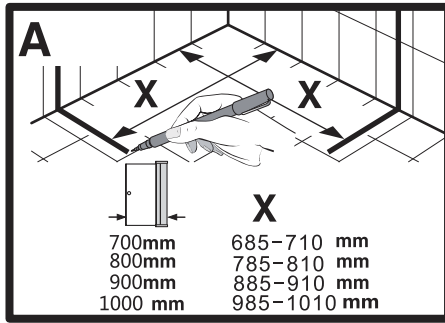
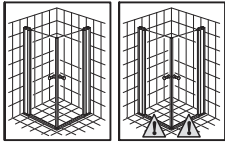


4、6

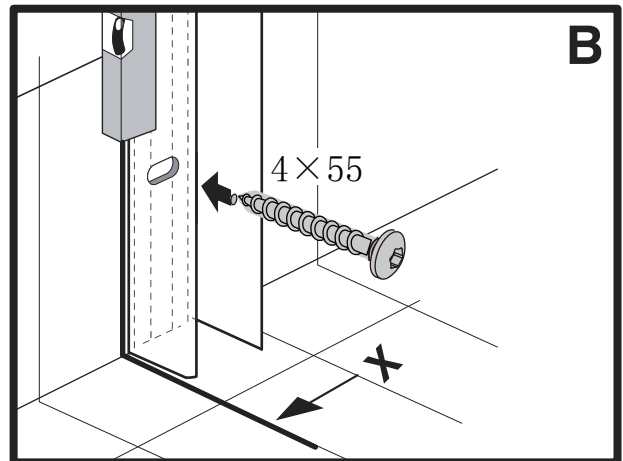
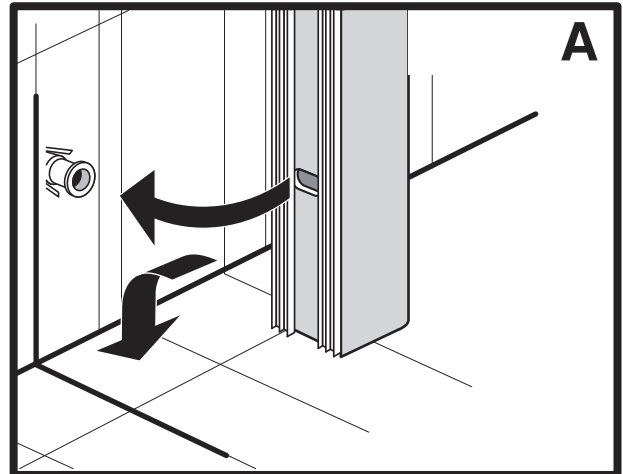
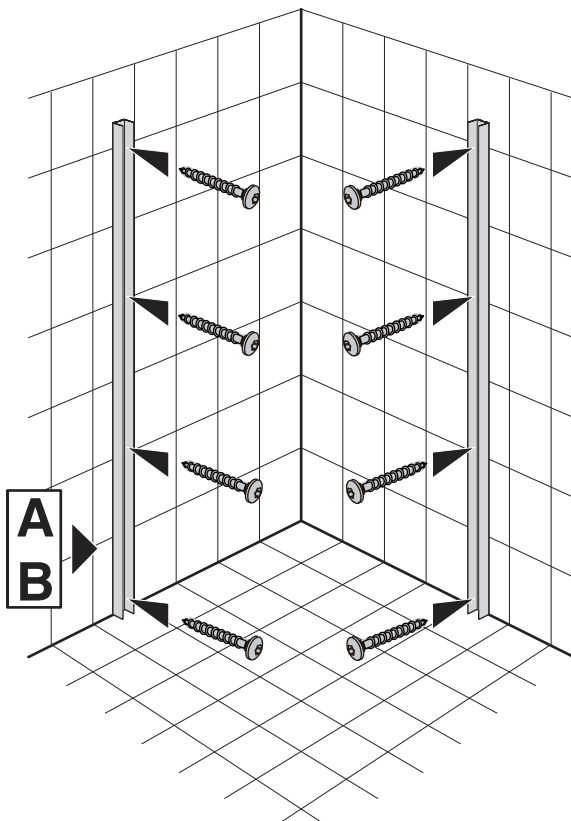
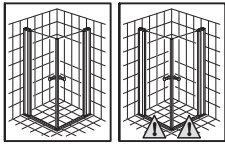


4A、6A

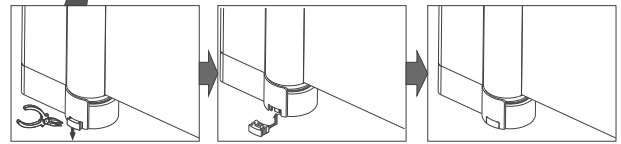
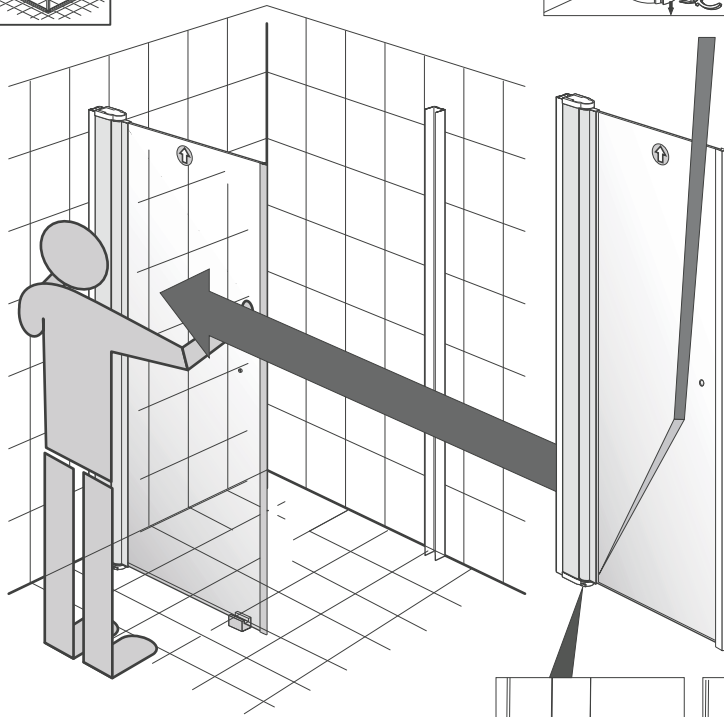
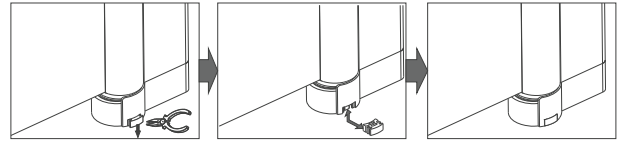
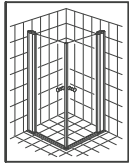
1



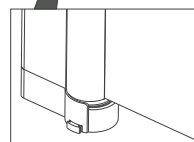
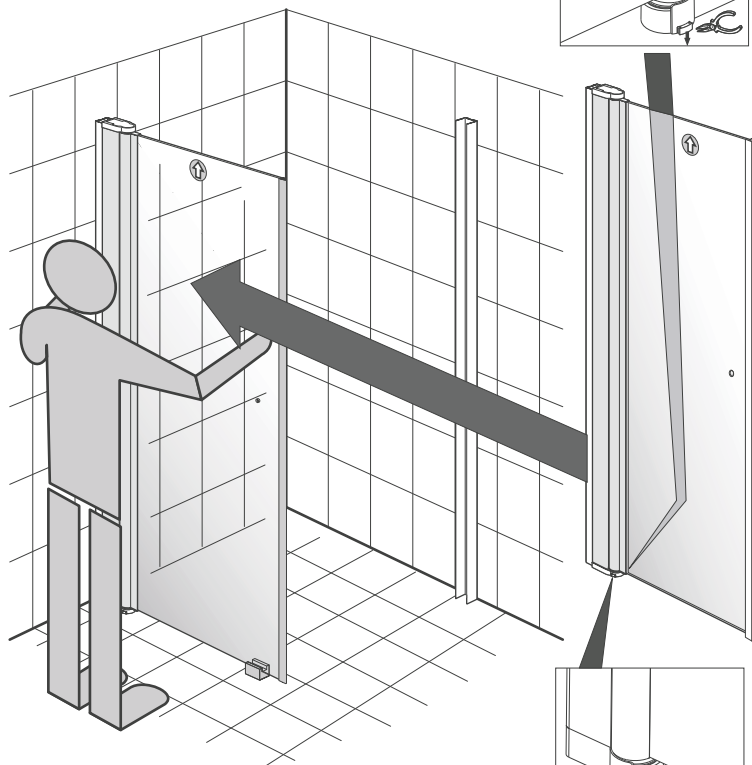
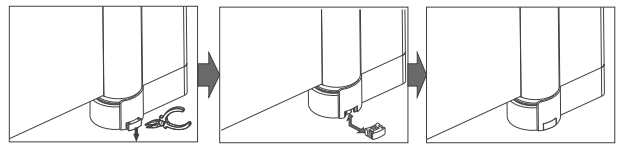
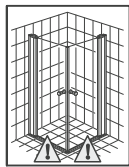
2



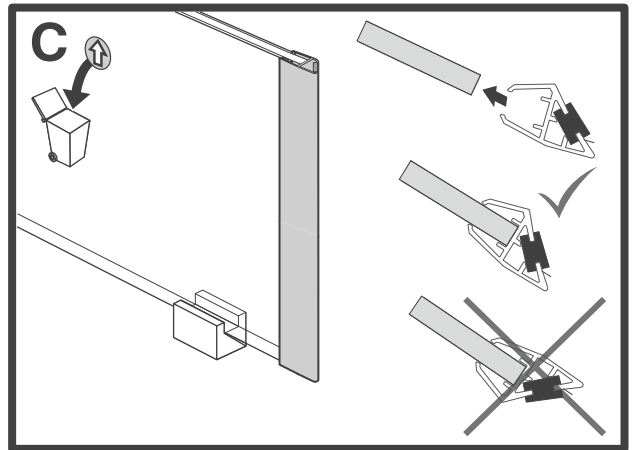
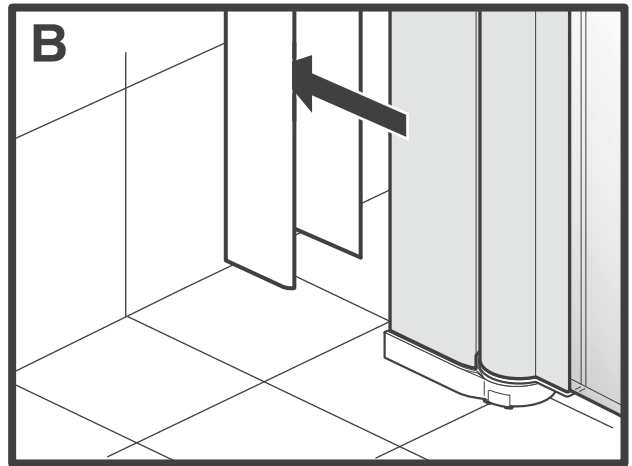
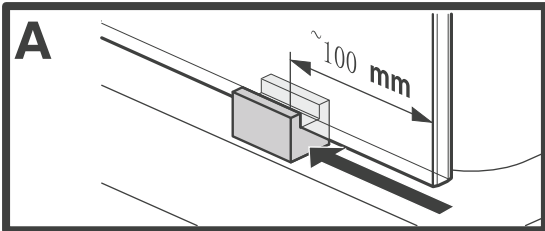
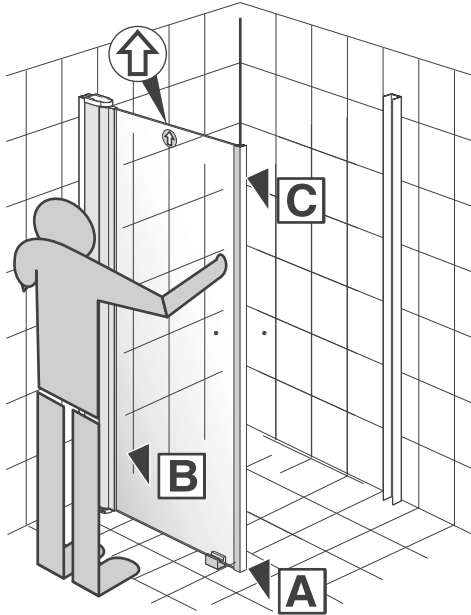
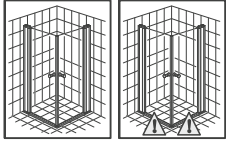
3



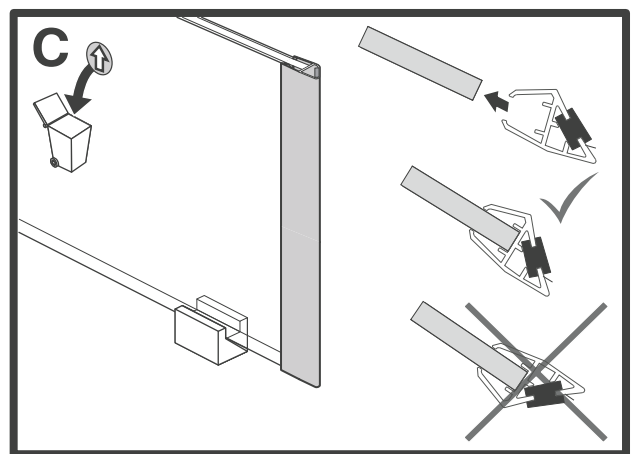
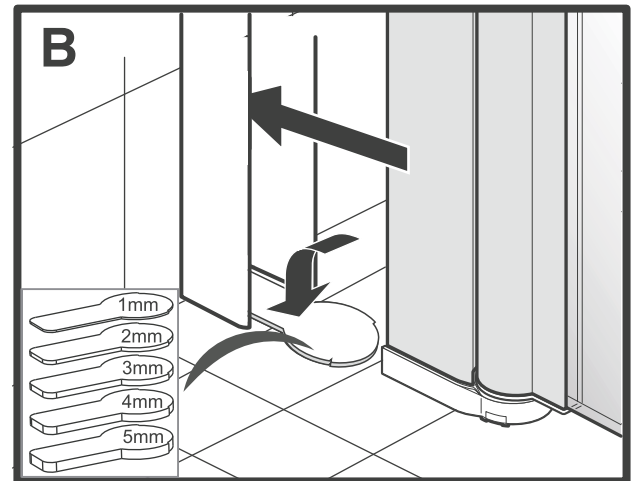
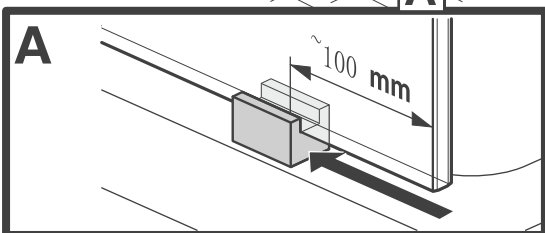
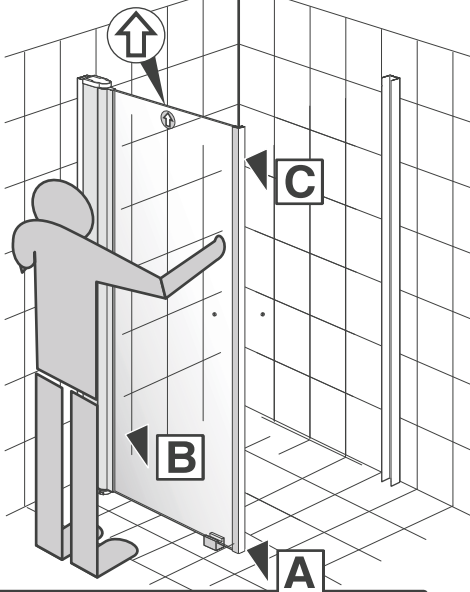
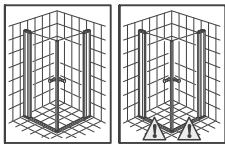
3A

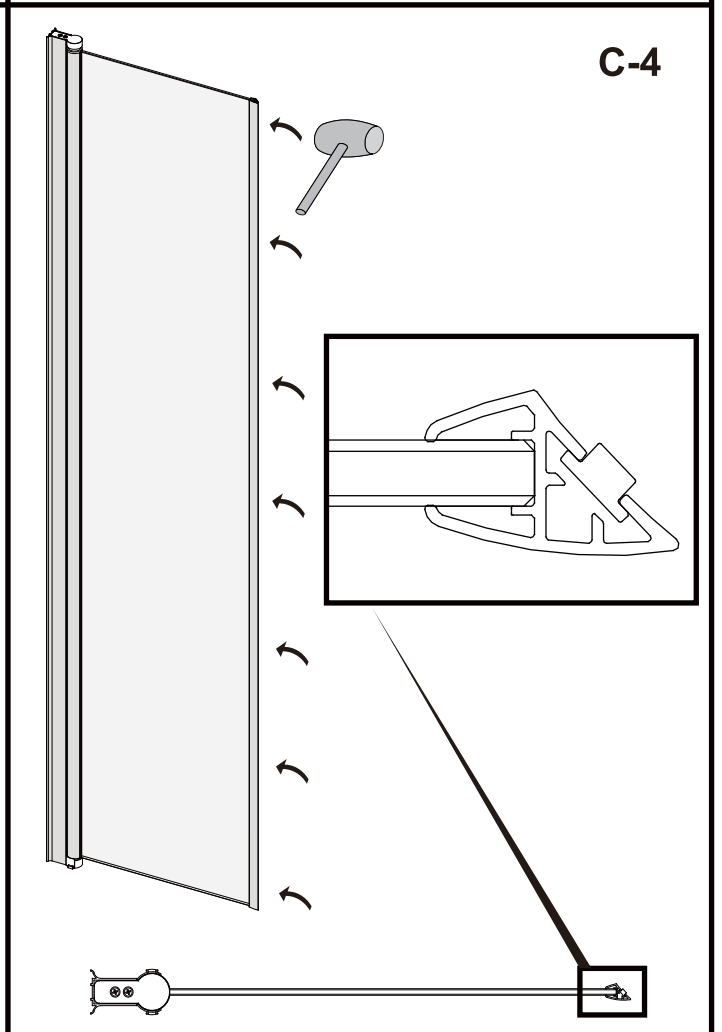
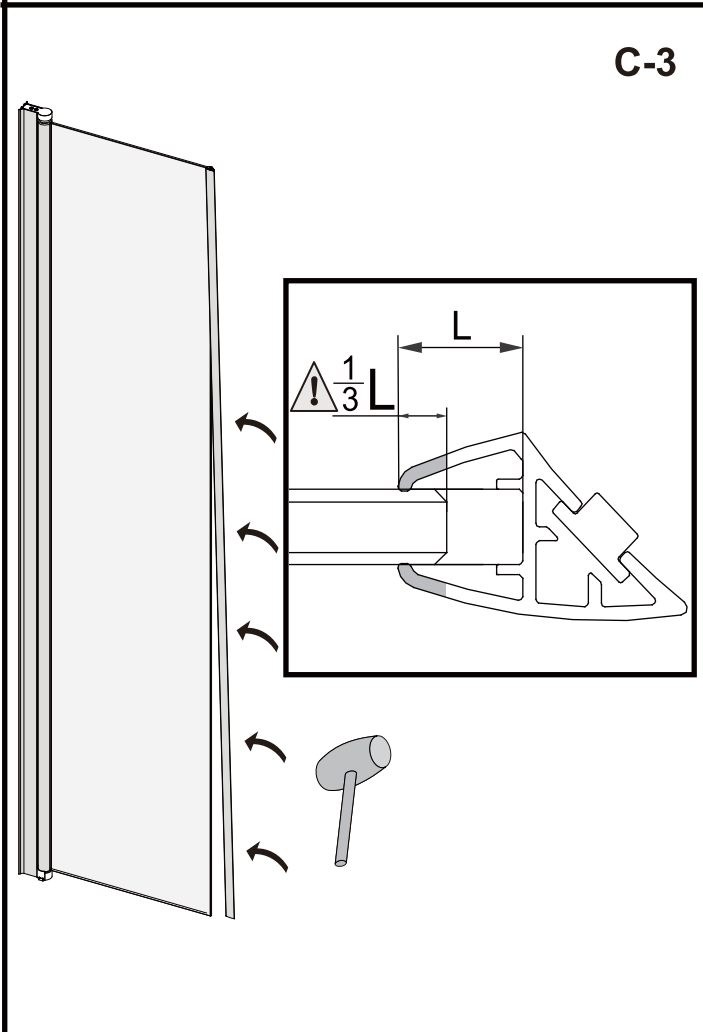
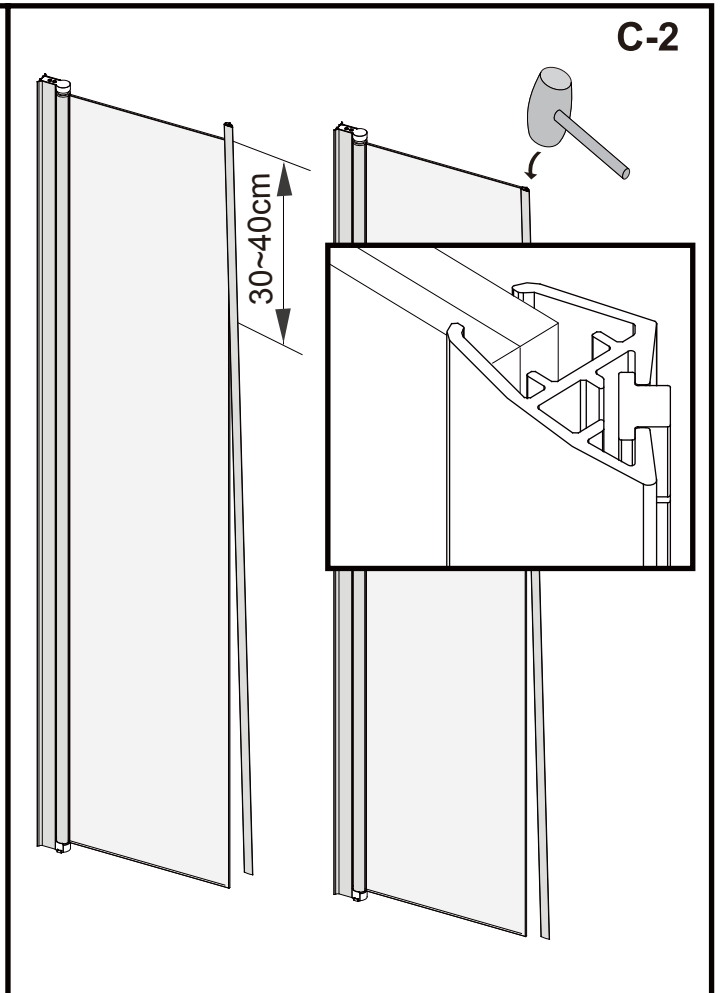
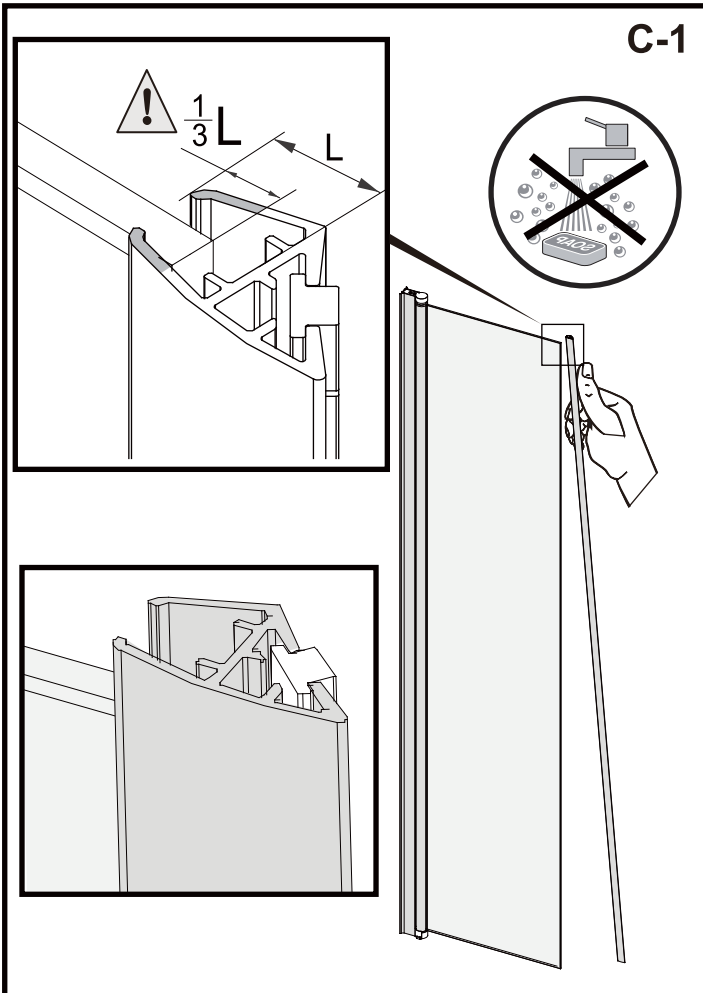


4

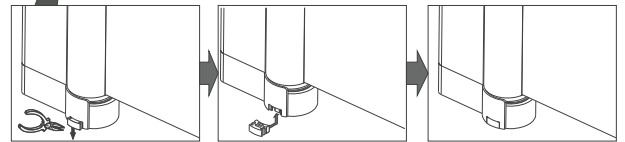
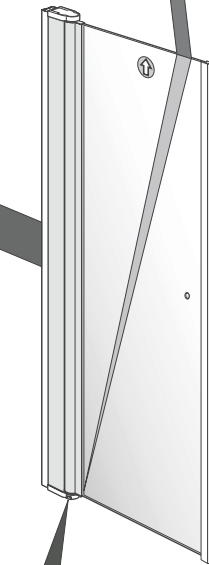
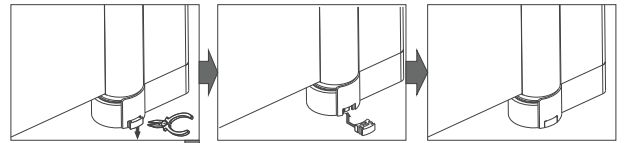
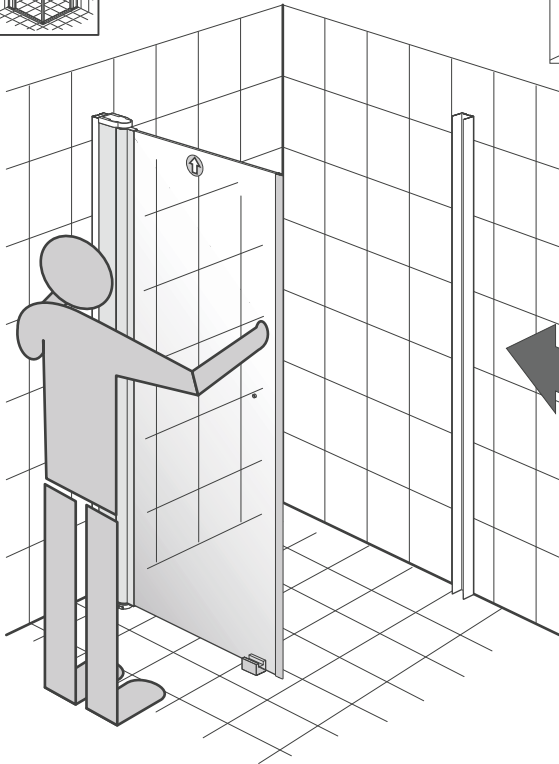
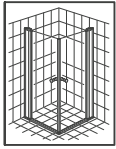


4A

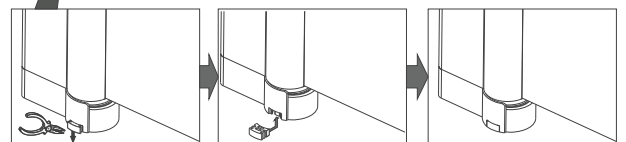
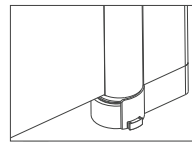
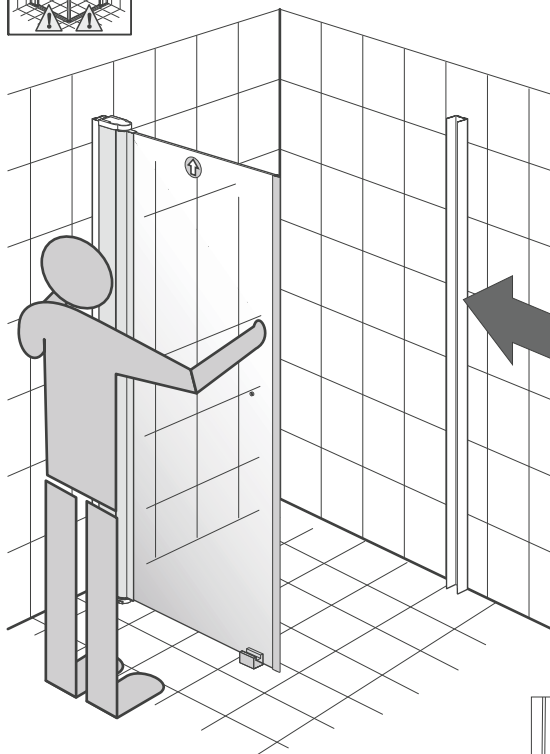
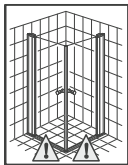




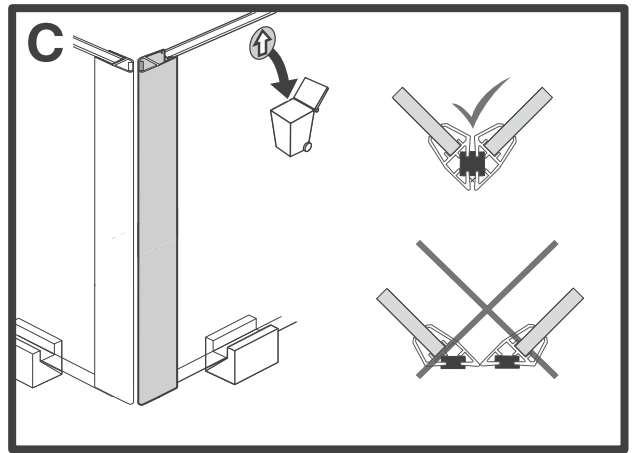
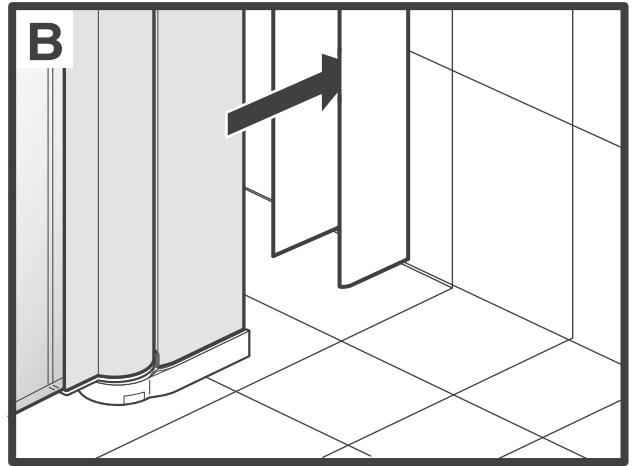
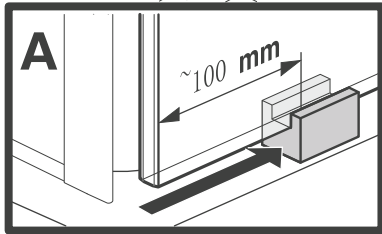
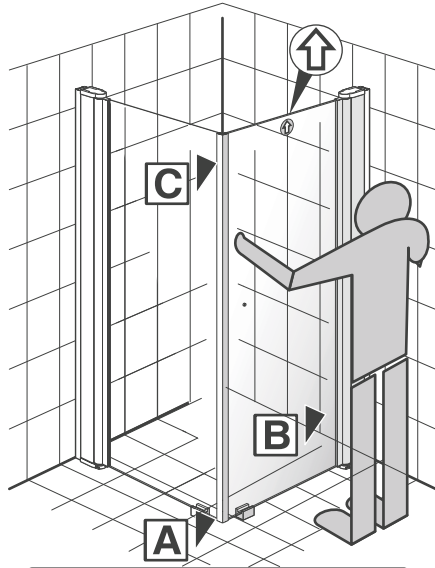
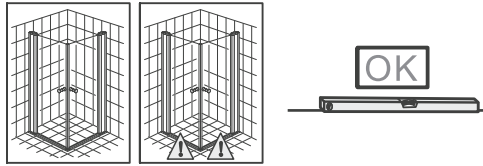
5



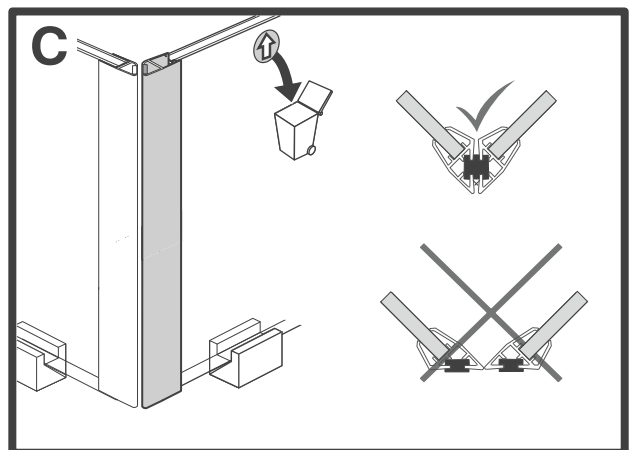
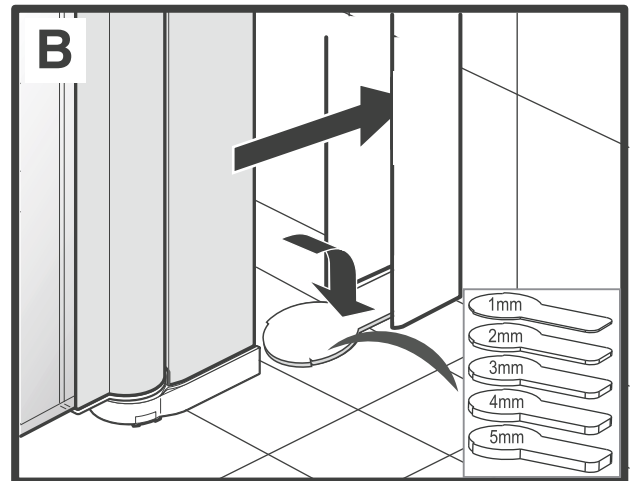
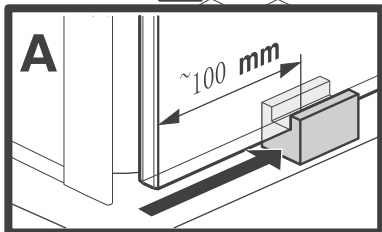
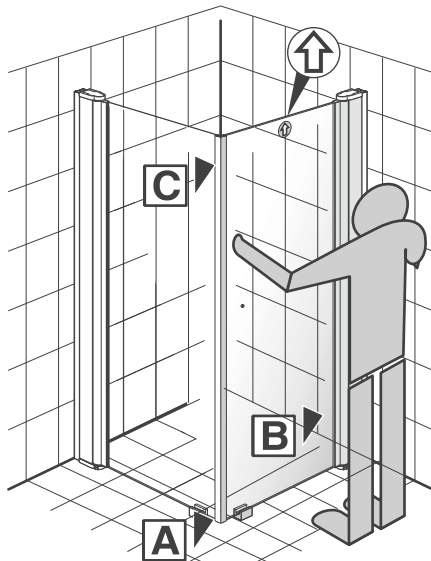
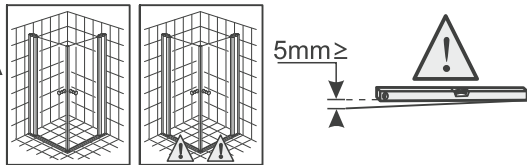
5A

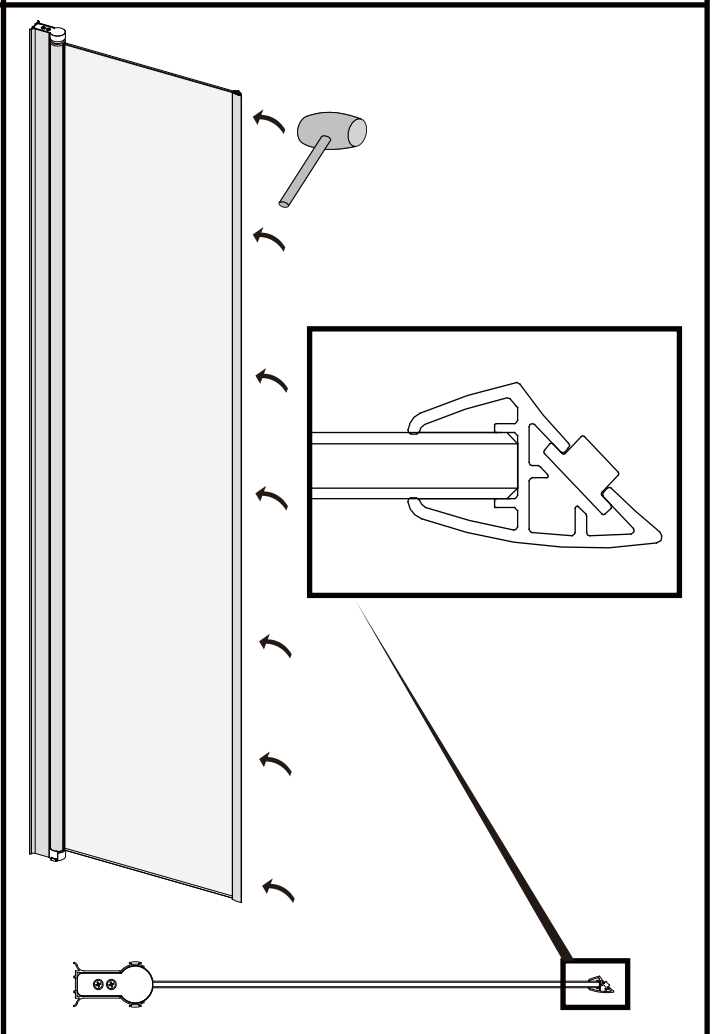
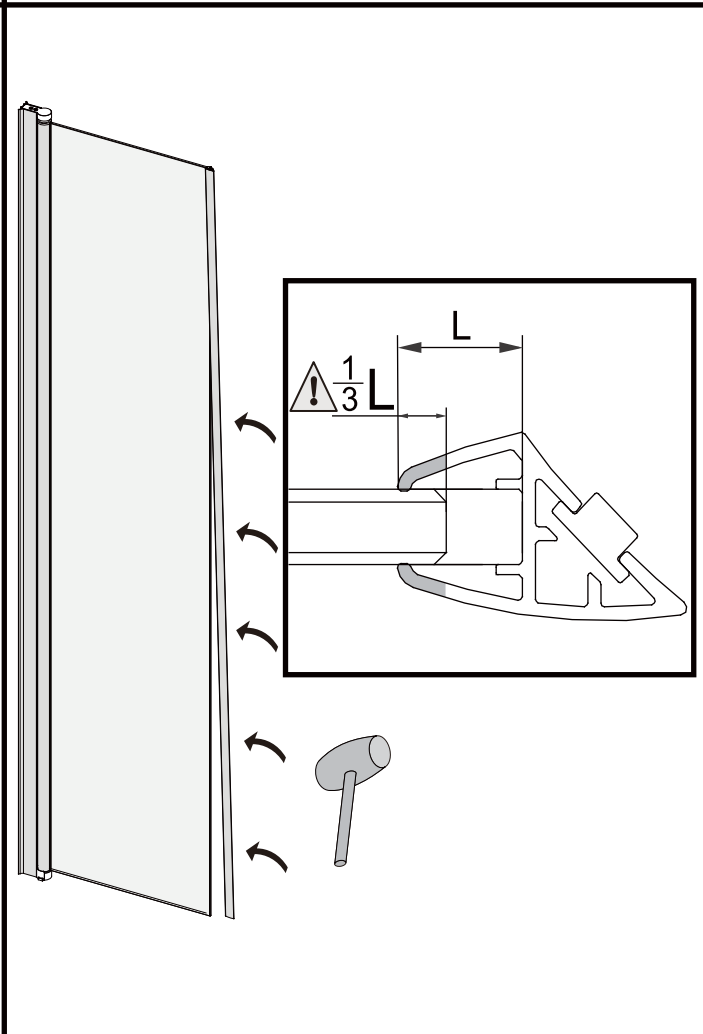
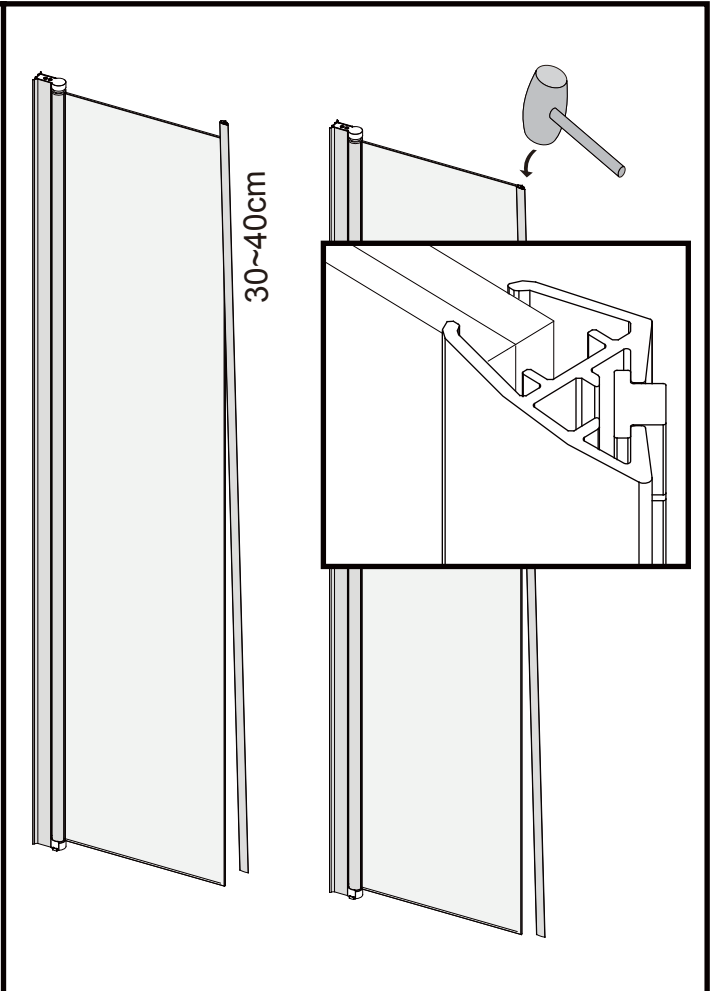
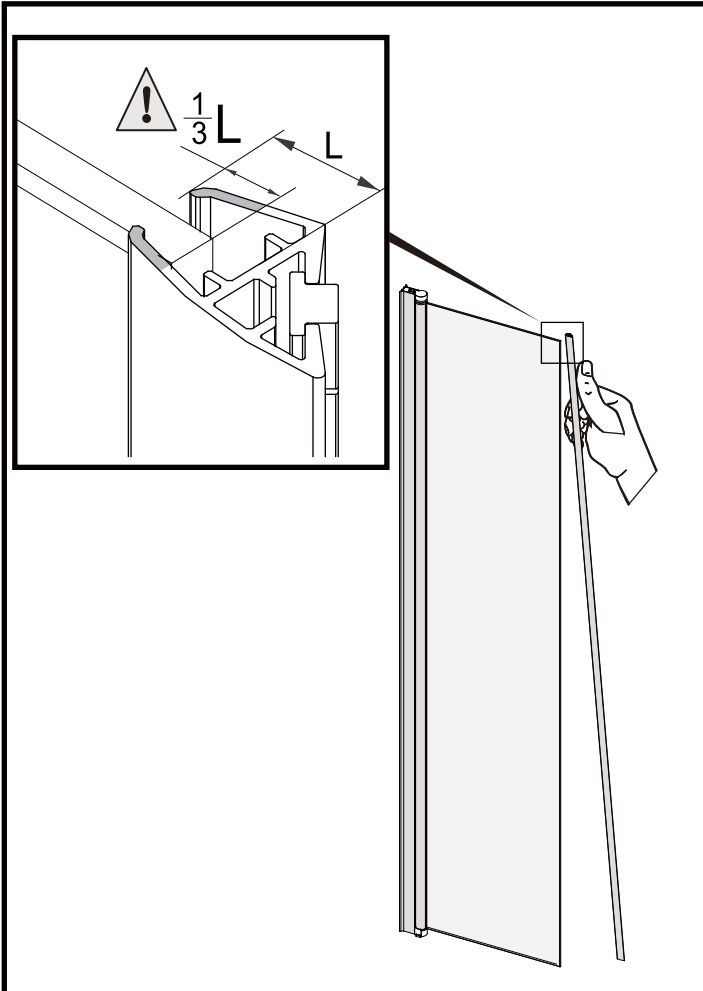


6

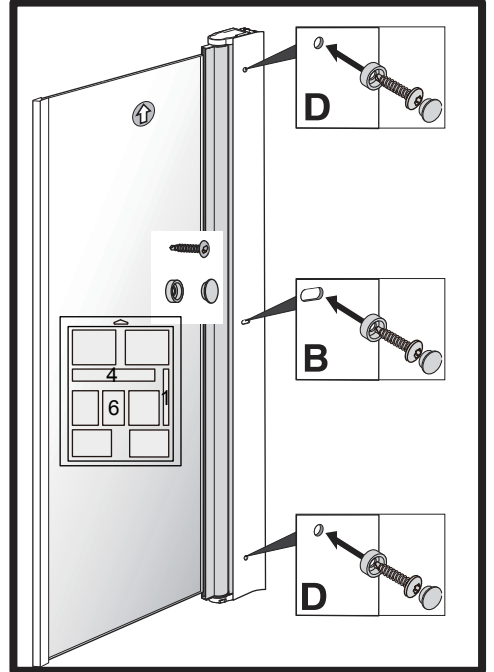
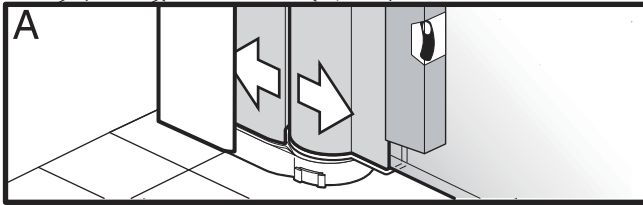
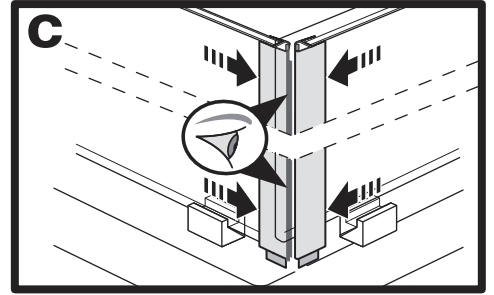
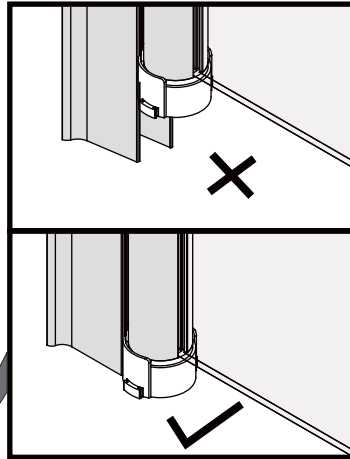
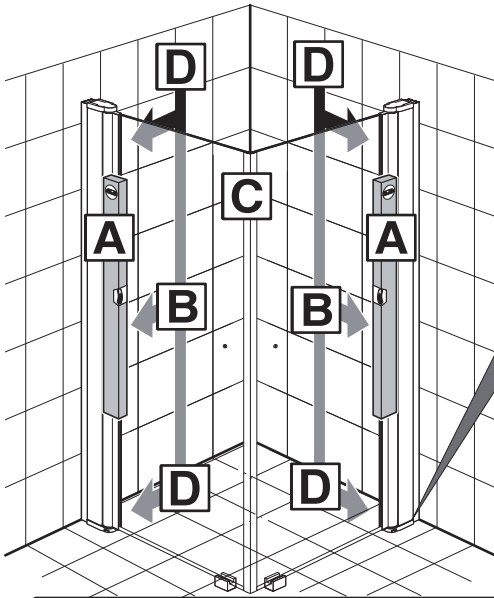
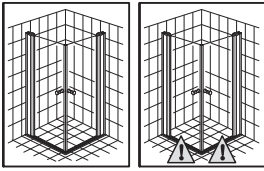


6A

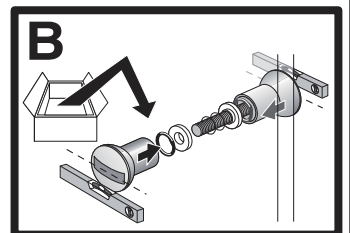
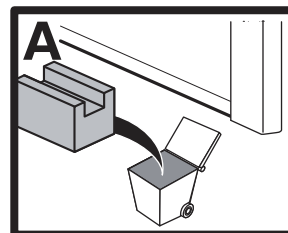
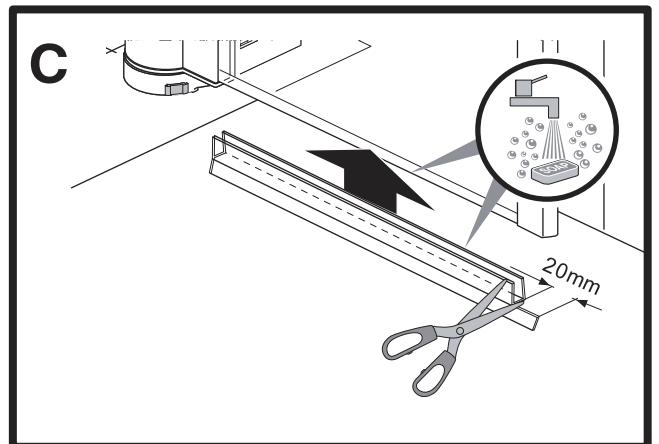
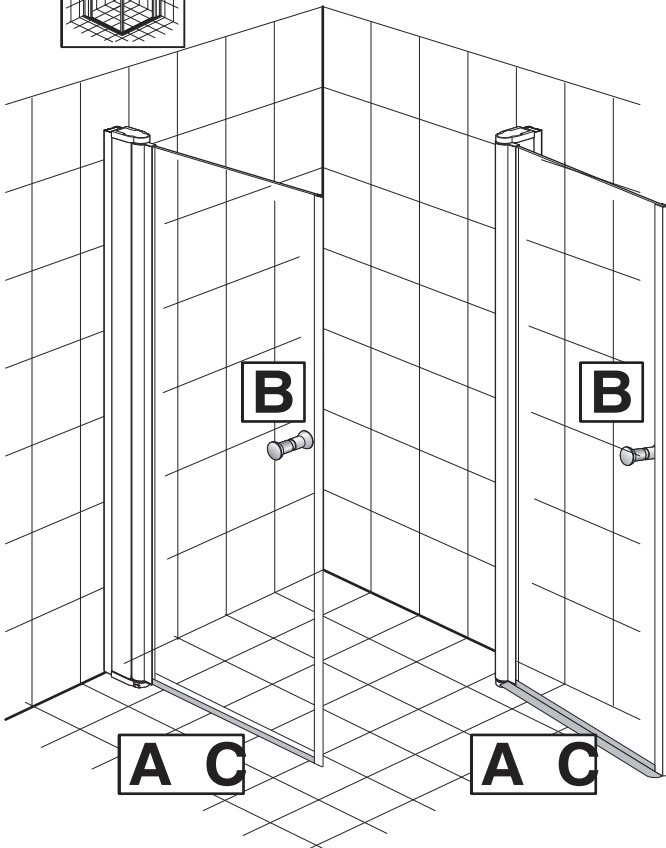
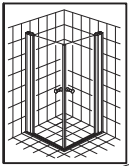




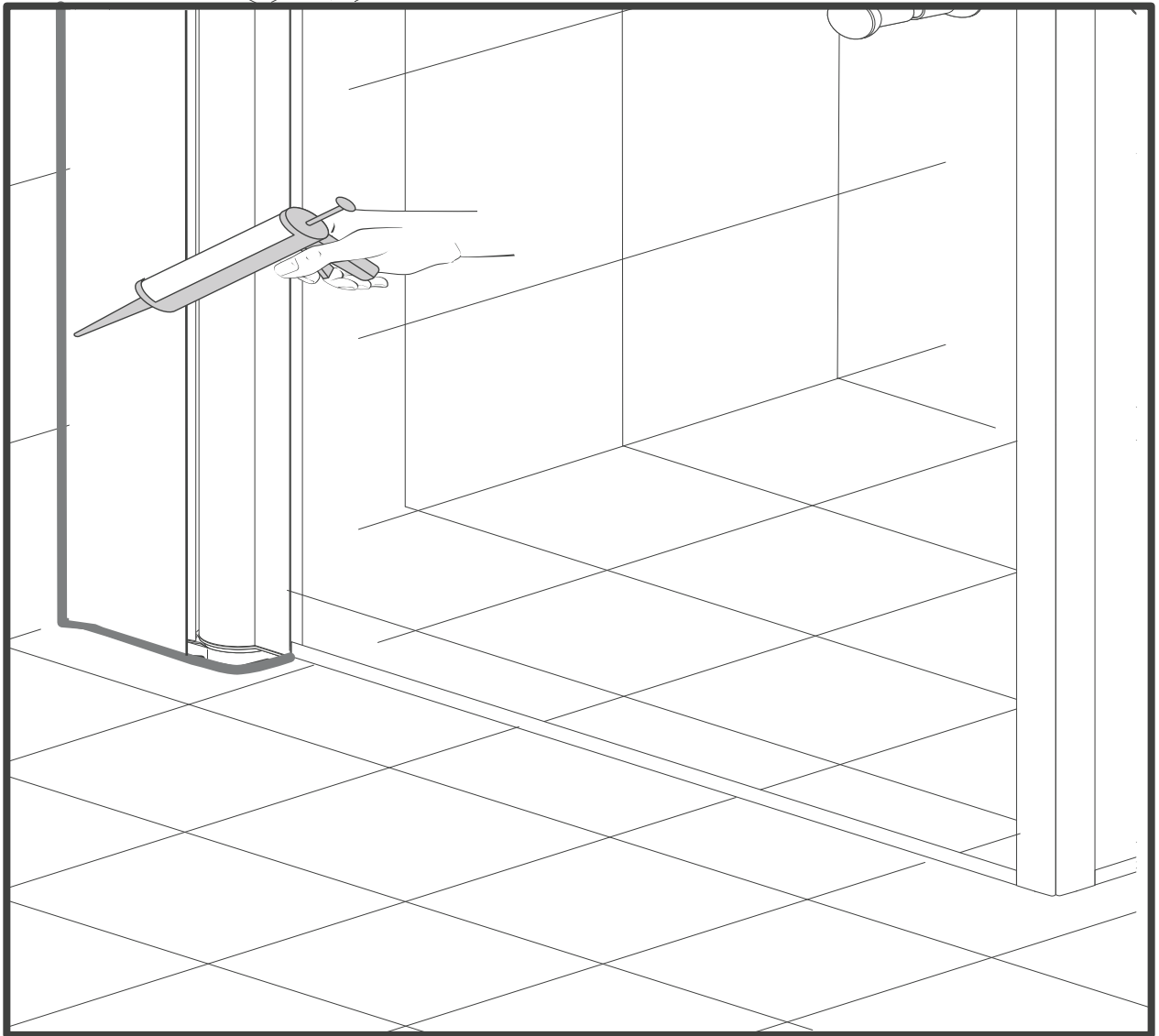
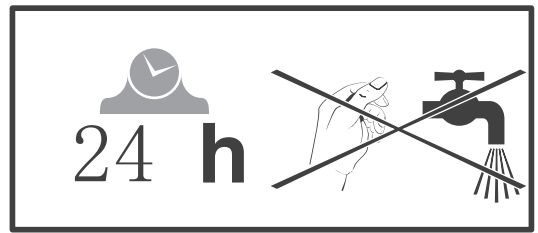
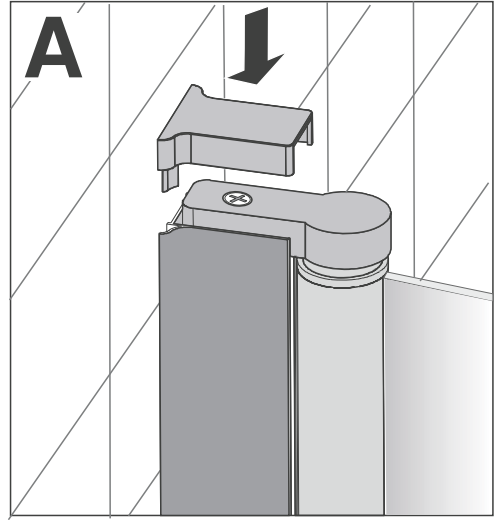
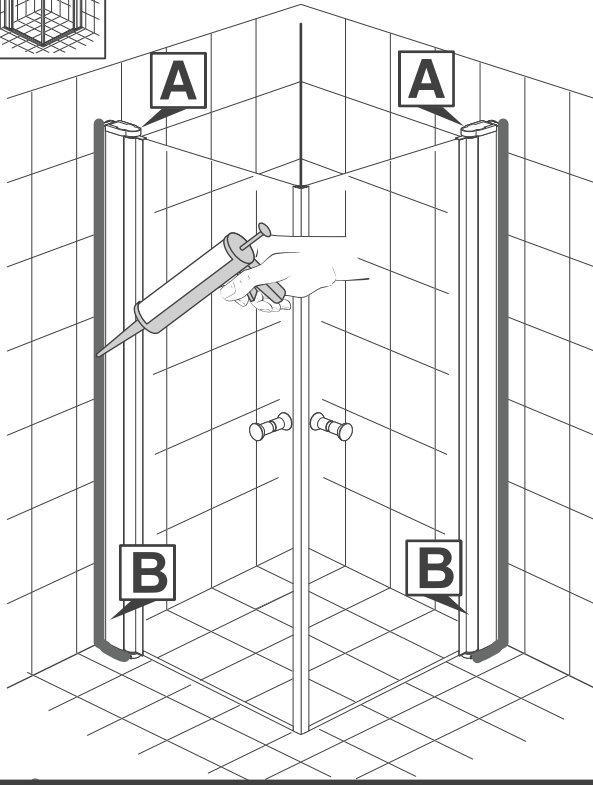
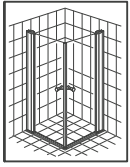
7



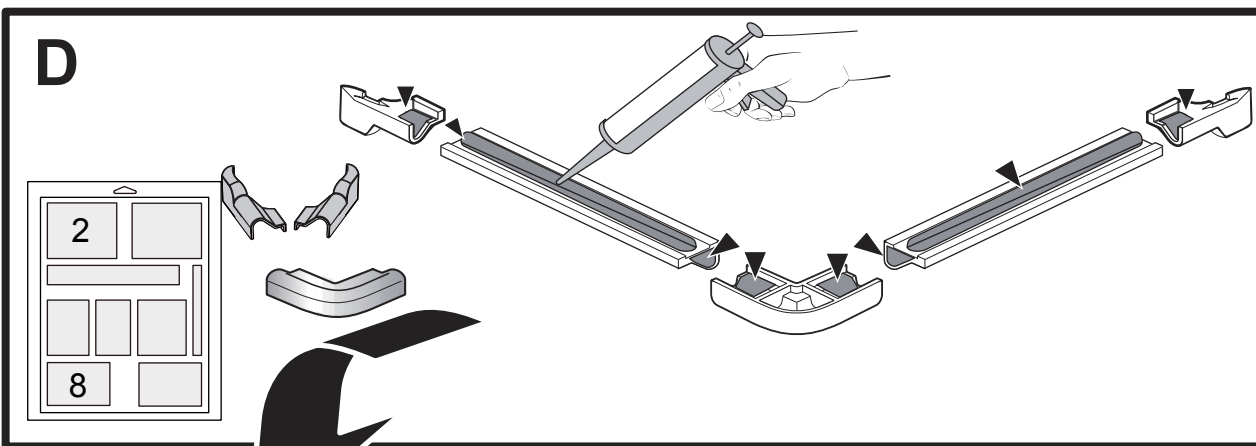
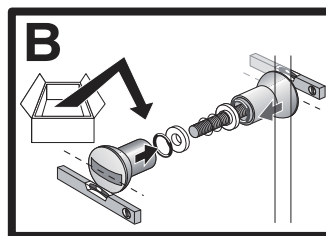
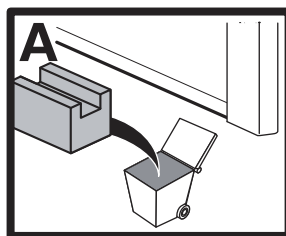
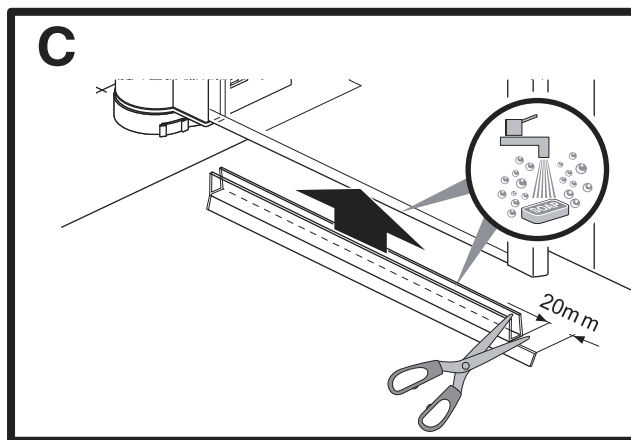
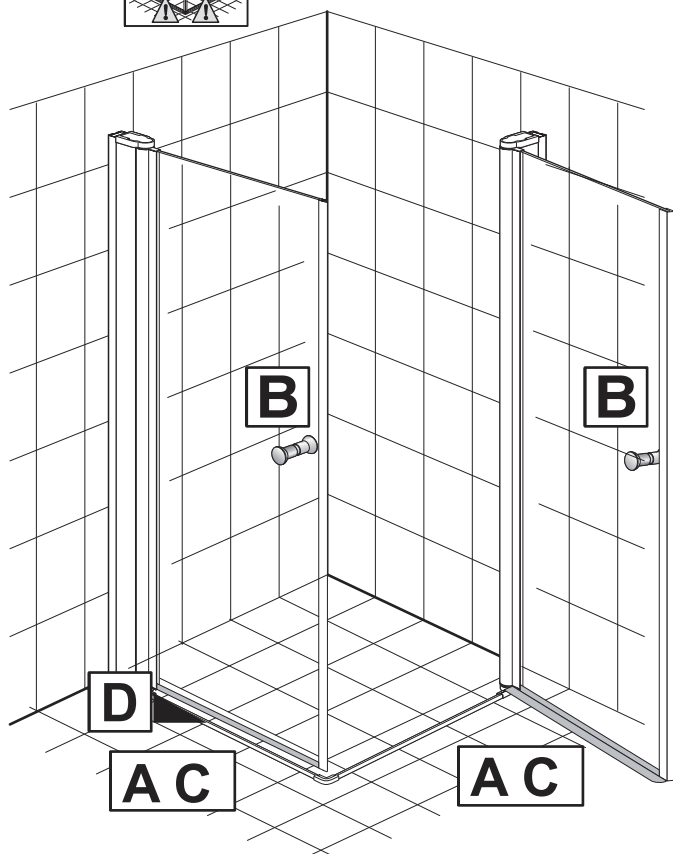
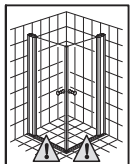
8



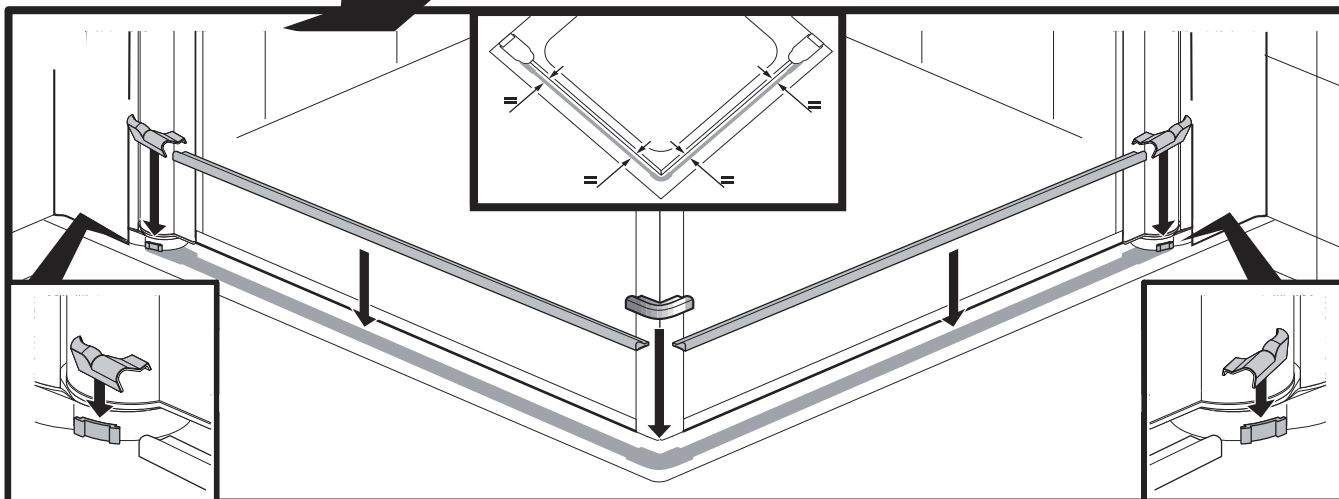
9



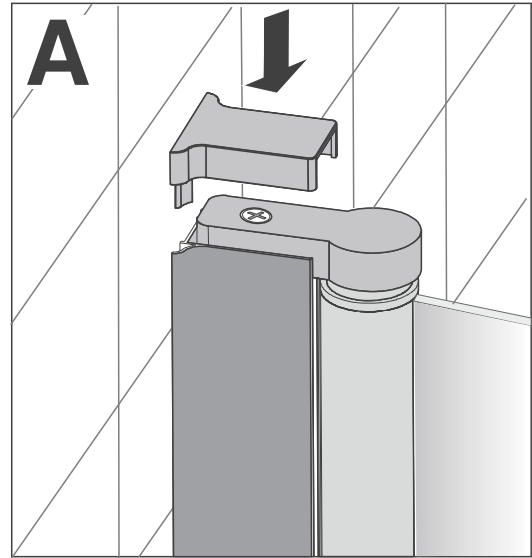
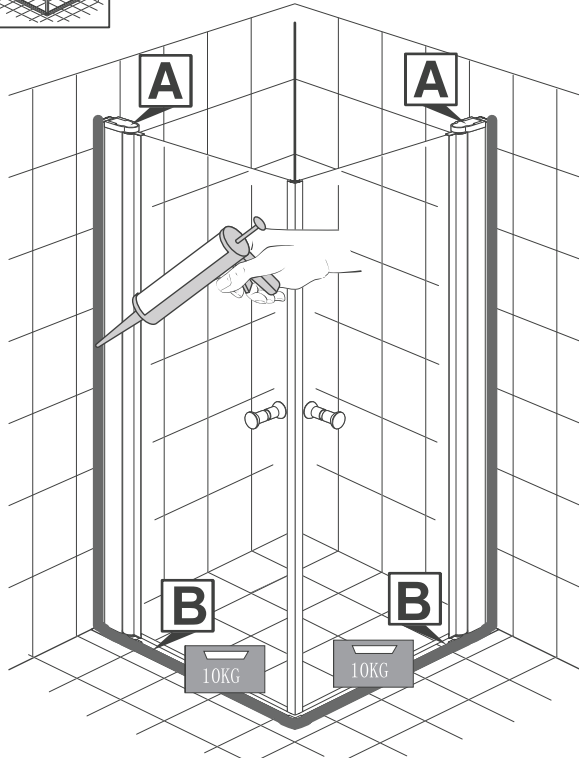
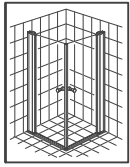
10

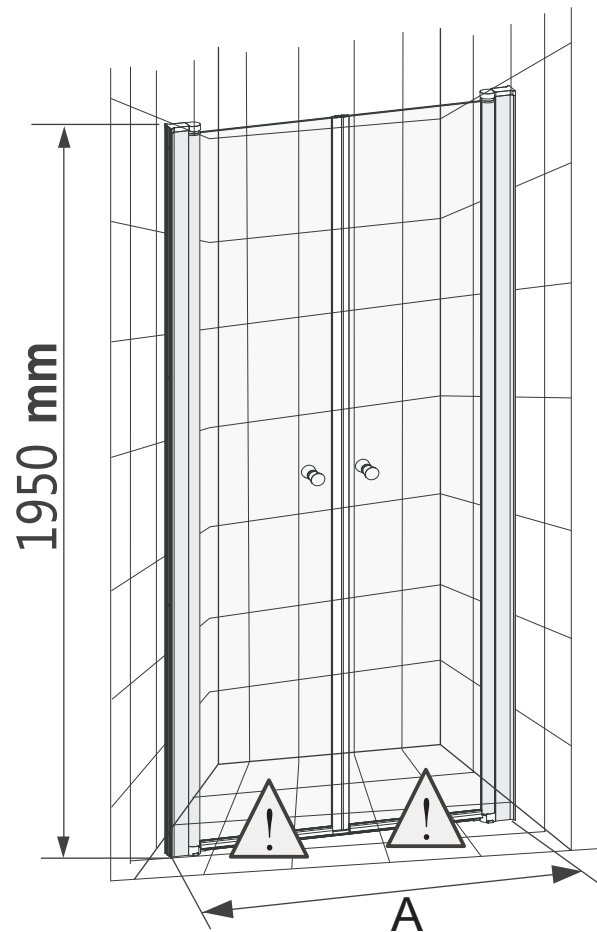
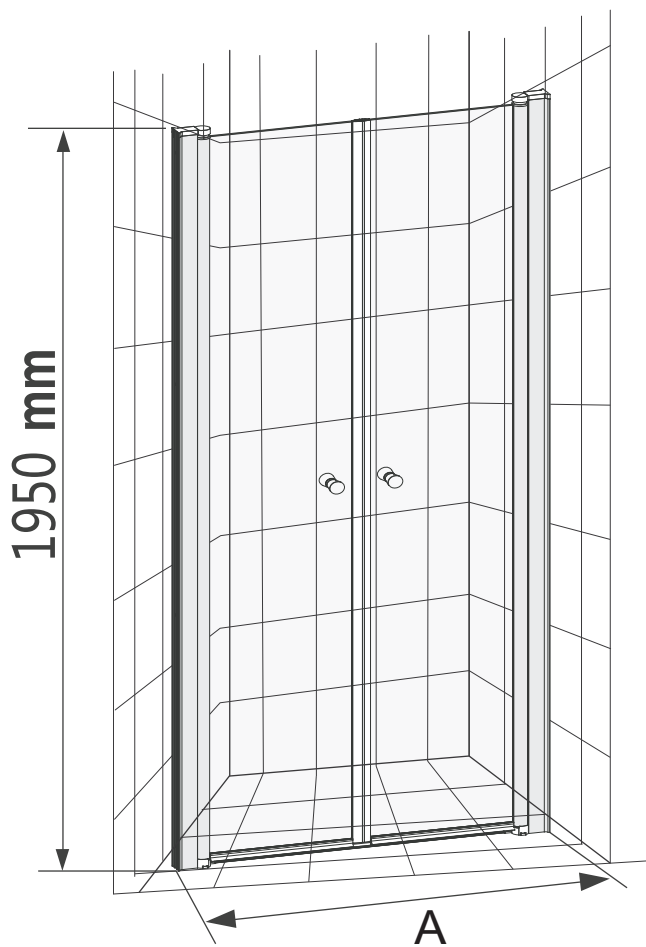


| | |
|---|--|
| 2 | |
| | |
| 8 | |



11



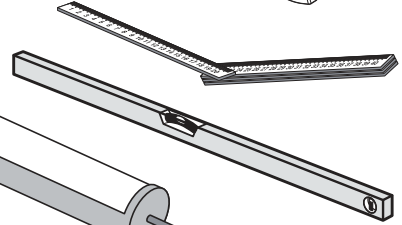
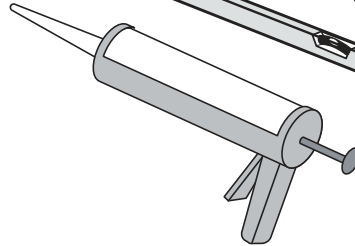
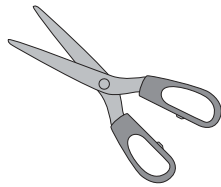
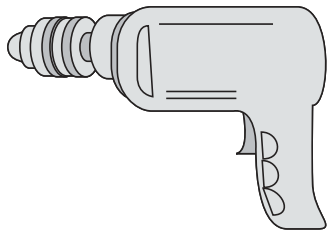
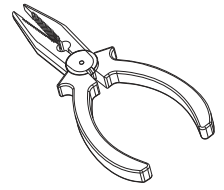
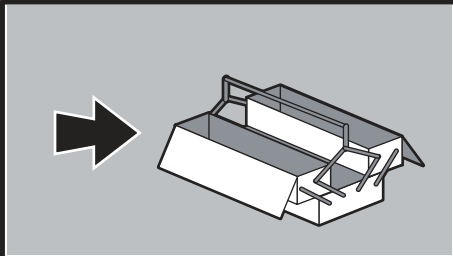


1~8

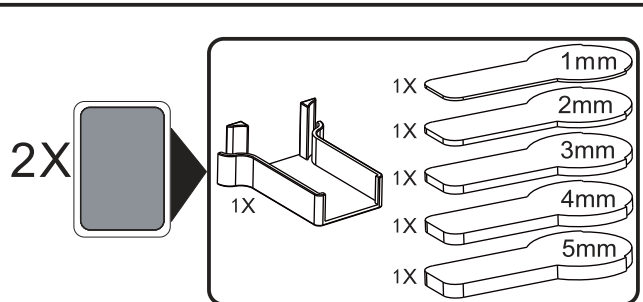
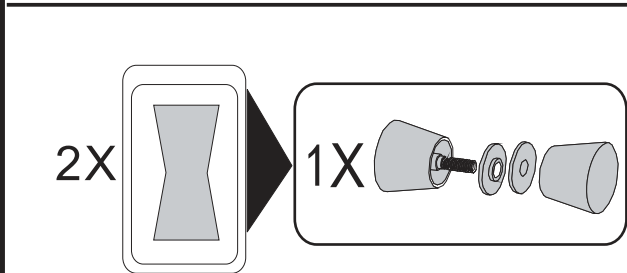
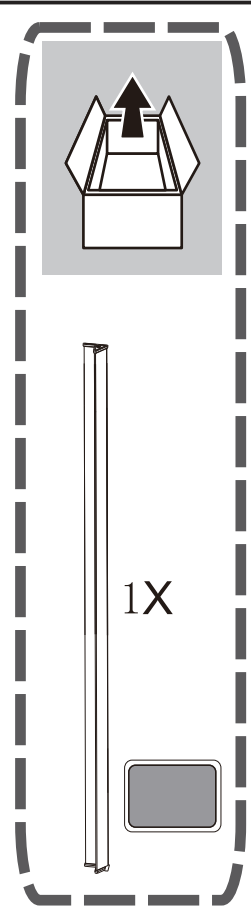
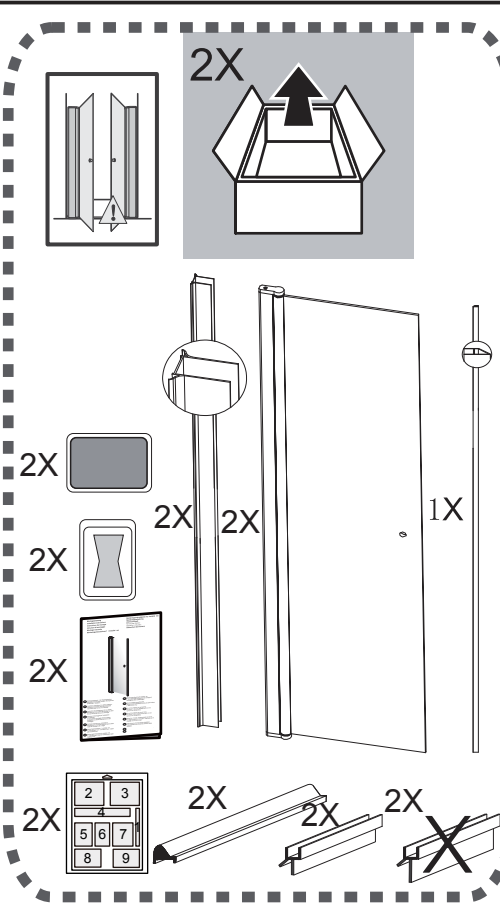
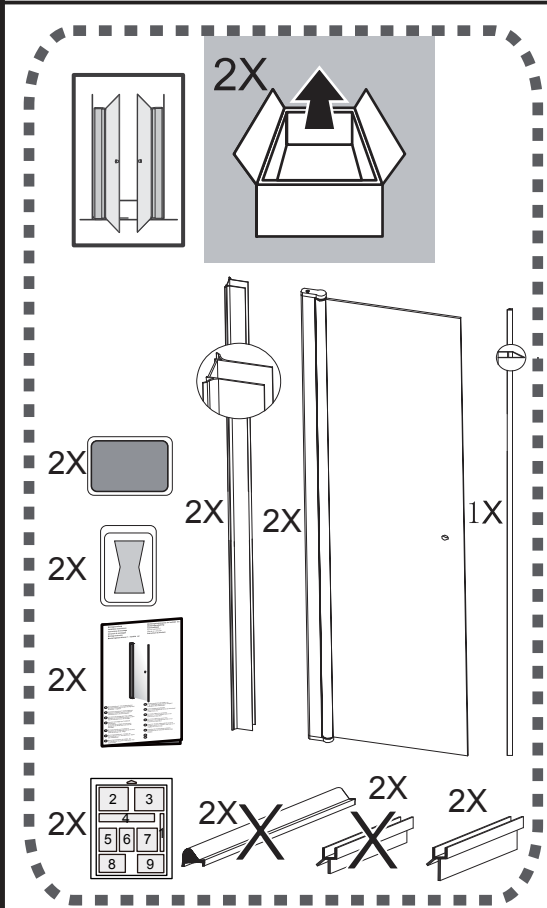
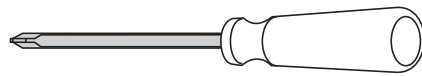


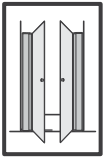
1~2, 3A~4A, 5~6, 7A~8A, 9

| Dør Størrelse | A | |
|----------------------------------|---------|---------|
| | Minimum | Maximum |
| 2 stk 600x1950 | 1125 | 1175 |
| 1 stk 600x1950 + 1 stk 700x1950 | 1225 | 1275 |
| 2 stk 700x1950 | 1325 | 1375 |
| 1 stk 700x1950 + 1 stk 800x1950 | 1425 | 1475 |
| 2 stk 800x1950 | 1525 | 1575 |
| 1 stk 800x1950 + 1 stk 900x1950 | 1625 | 1675 |
| 2 stk 900x1950 | 1725 | 1775 |
| 1 stk 900x1950 + 1 stk 1000x1950 | 1825 | 1875 |
| 2 stk 1000x1950 | 1925 | 1975 |

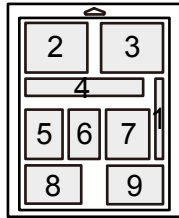


6 mm

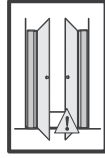




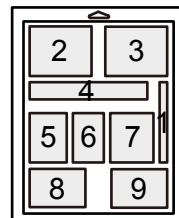
2X



| | | | |
|---|----|--|----------|
| 1 | | | |
| 2 | 1X | | |
| 3 | | | |
| 4 | 3X | | ST4.2×13 |
| 5 | 4X | | ST4×55 |
| 6 | 3X | | |
| 7 | 4X | | |
| 8 | 1X | | |
| 9 | | | |

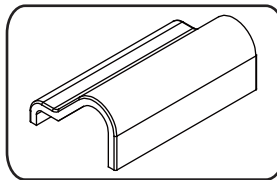
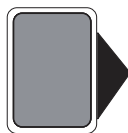


2X

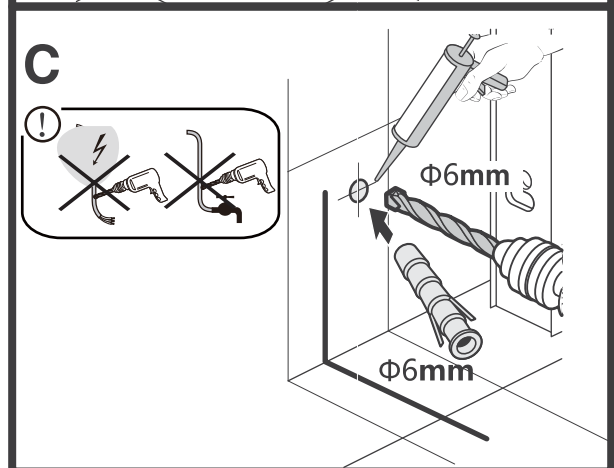
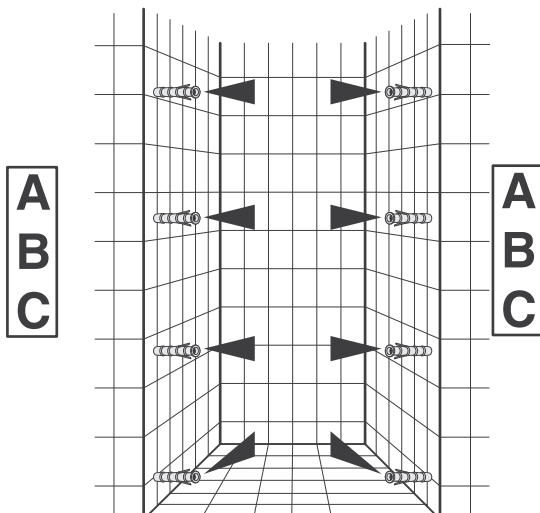
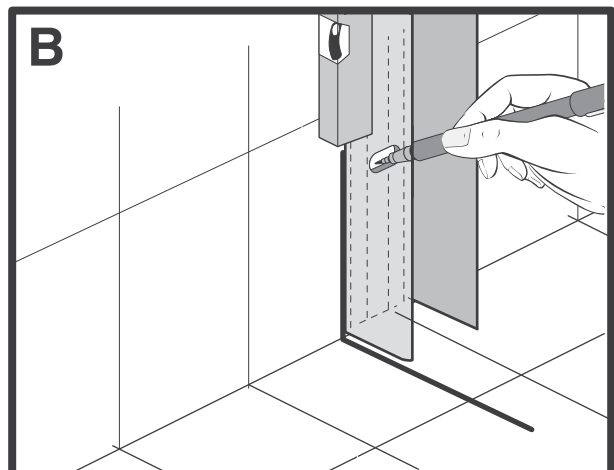
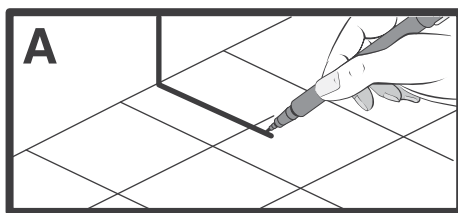
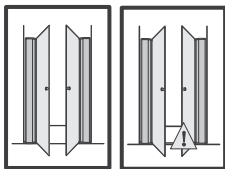


| | | | |
|---|----|--|----------|
| 1 | | | |
| 2 | 1X | | |
| 3 | | | |
| 4 | 3X | | ST4.2×13 |
| 5 | 4X | | ST4×55 |
| 6 | 3X | | |
| 7 | 4X | | |
| 8 | 1X | | |
| 9 | | | |

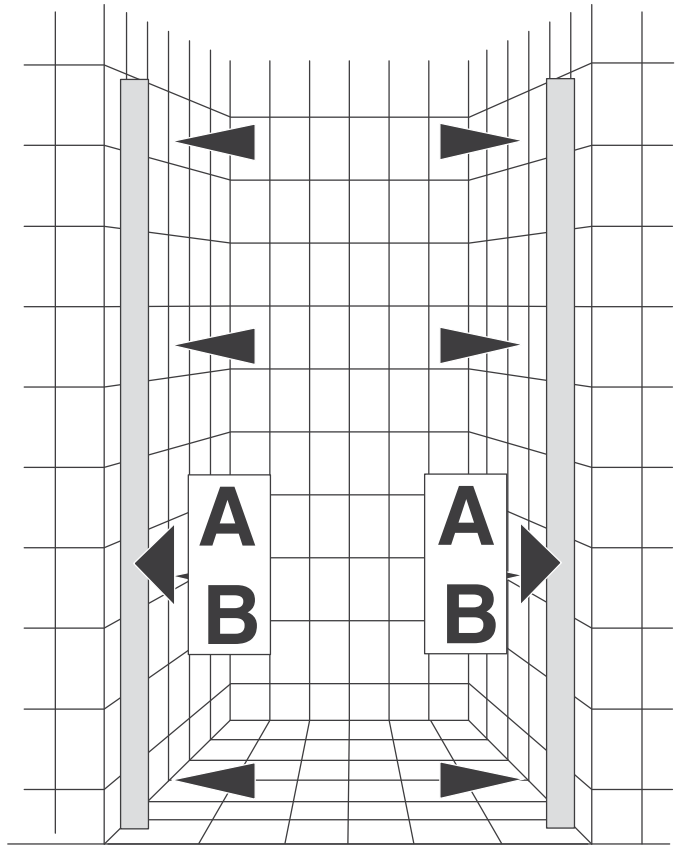
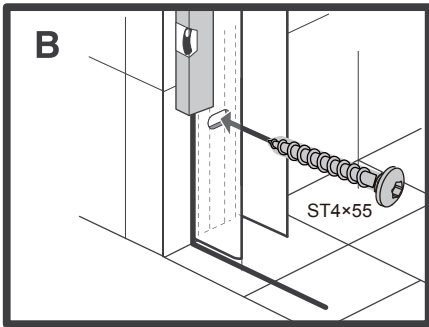
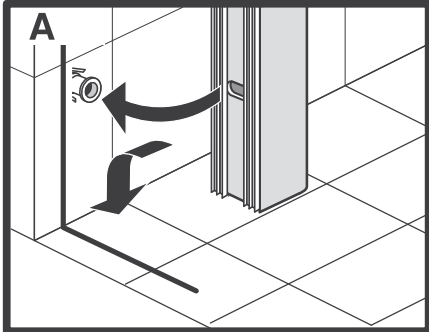
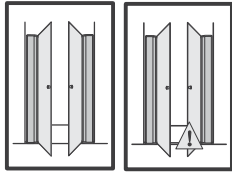
1X



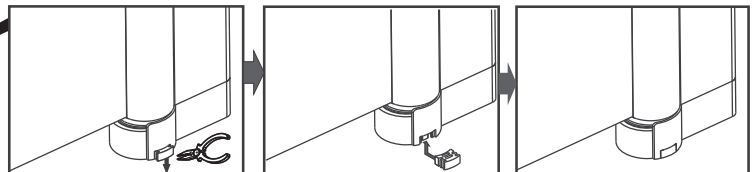
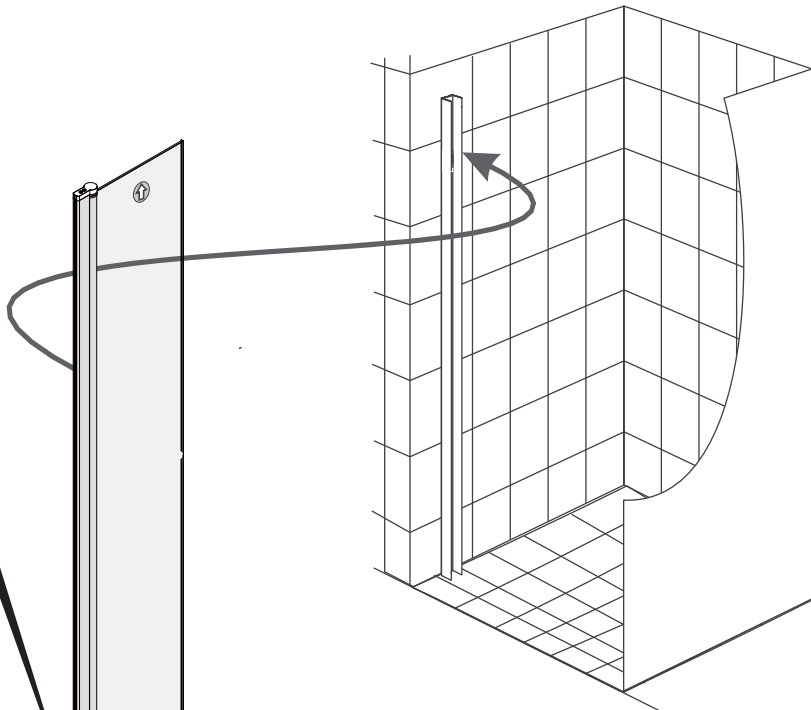
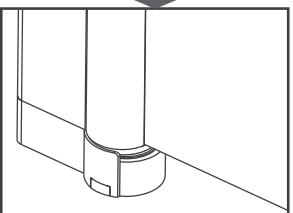
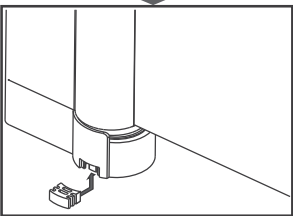
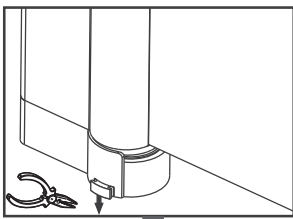
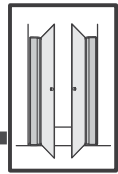
1



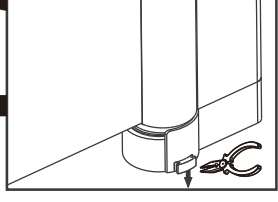
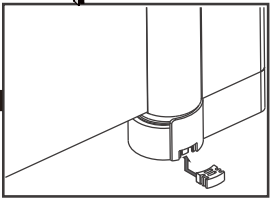
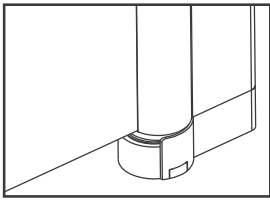
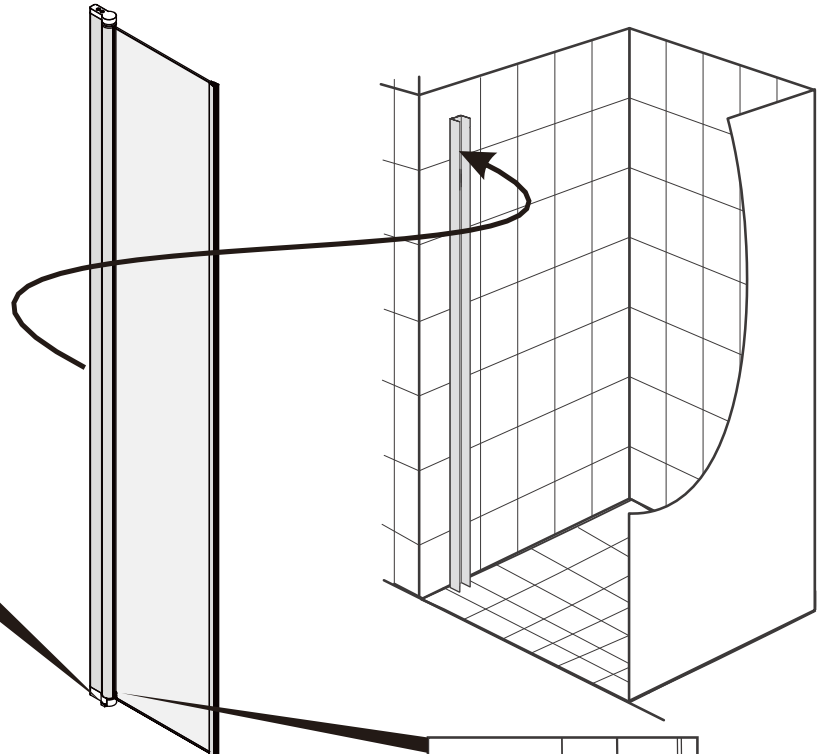
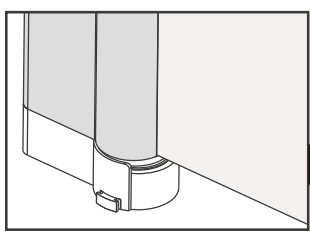
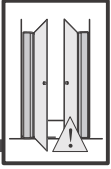
2



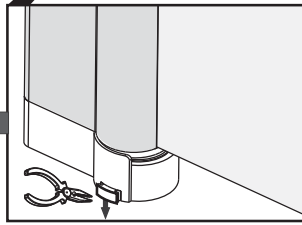
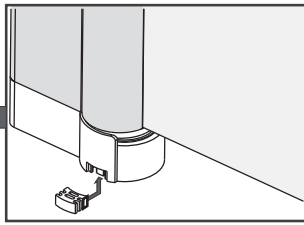
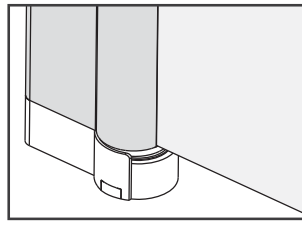
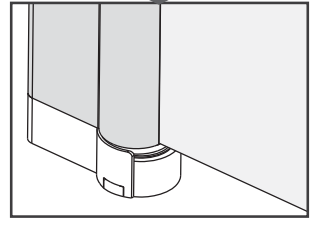
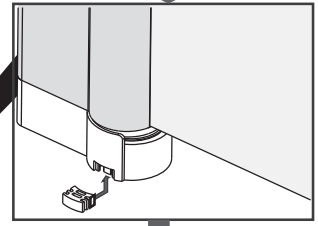
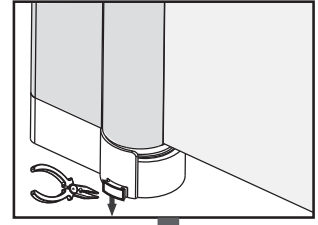
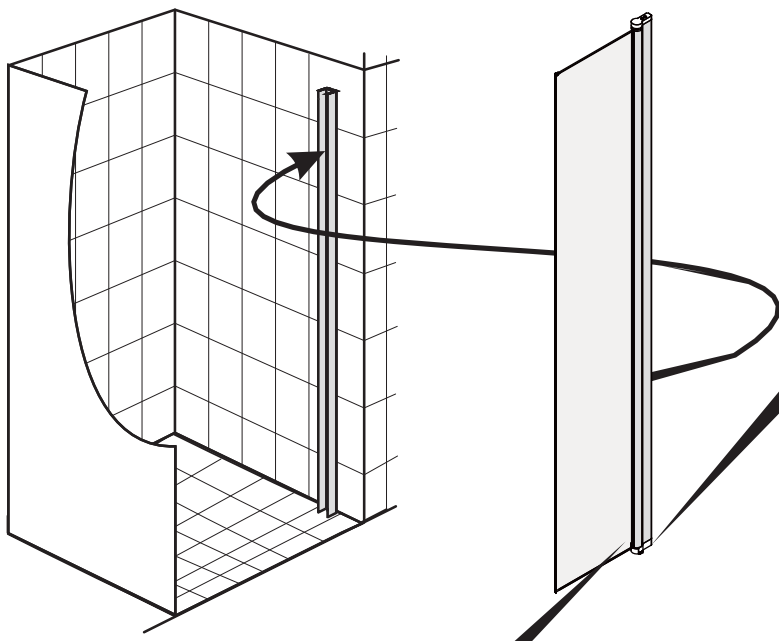
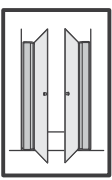
3



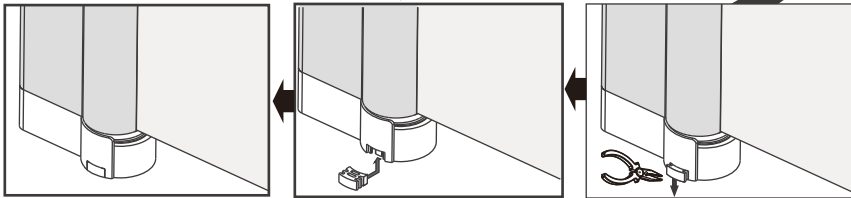
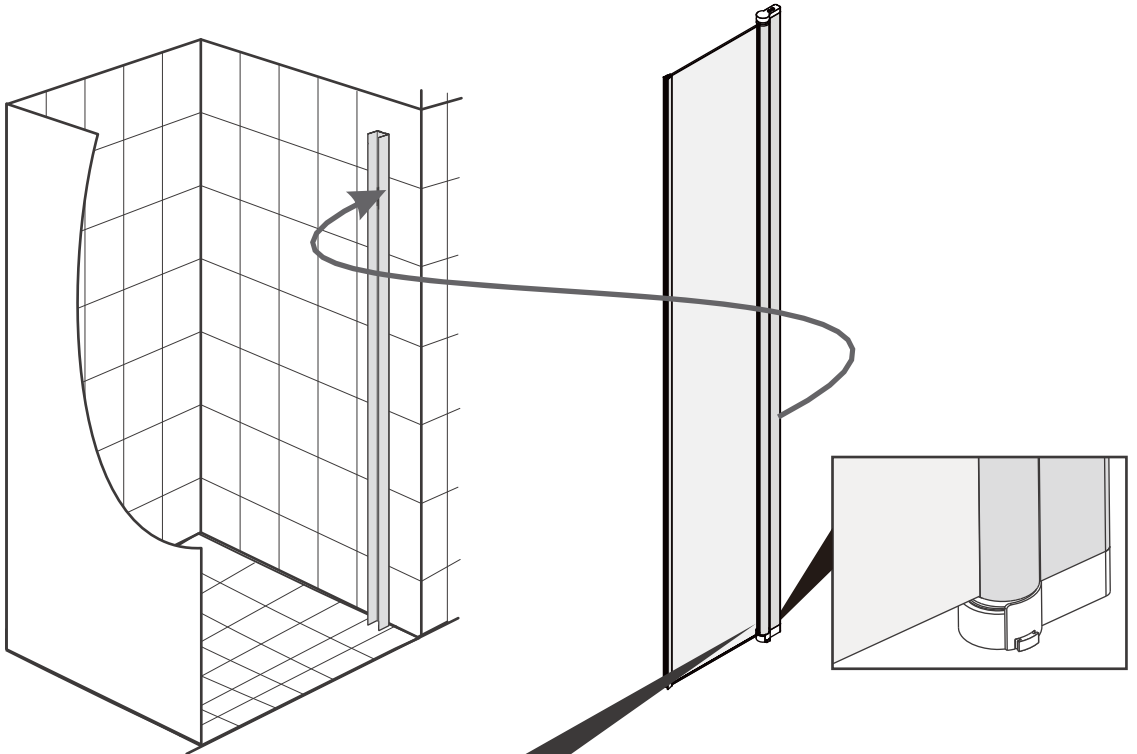
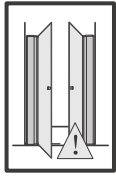
3A



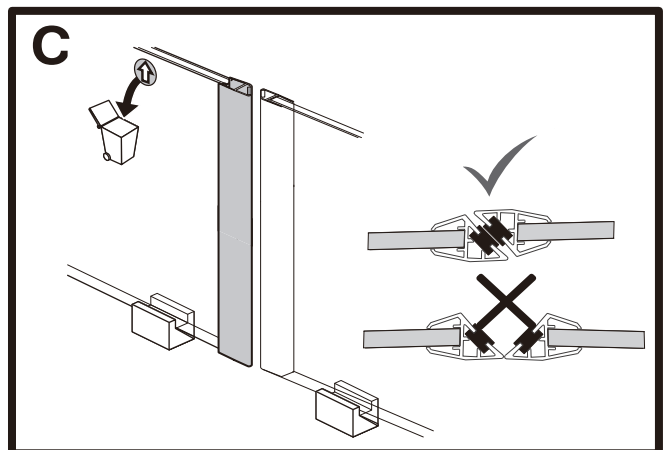
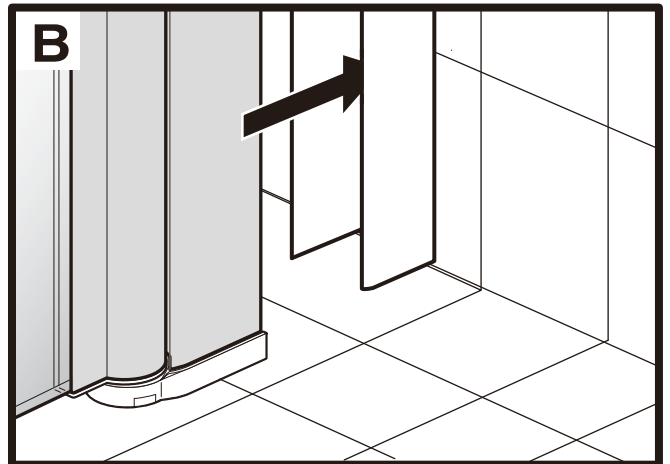
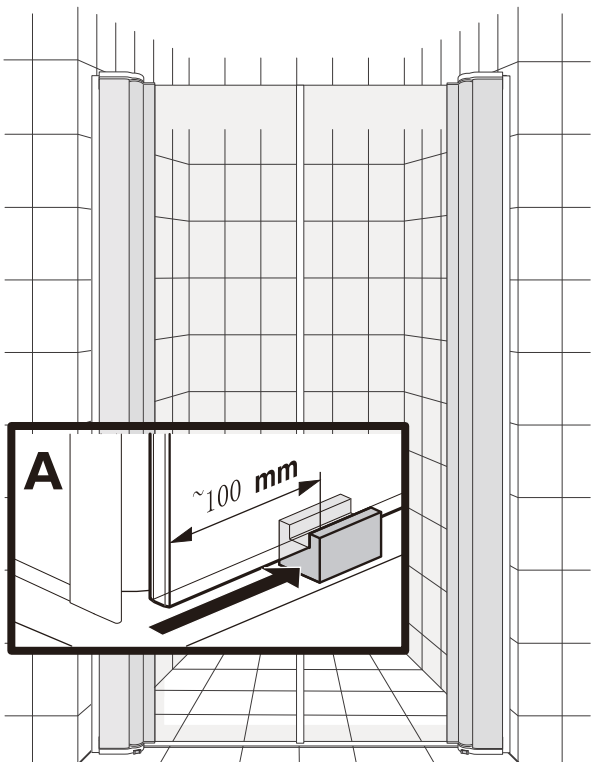
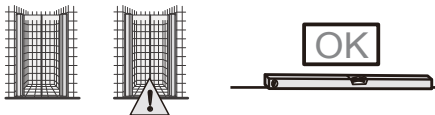
4

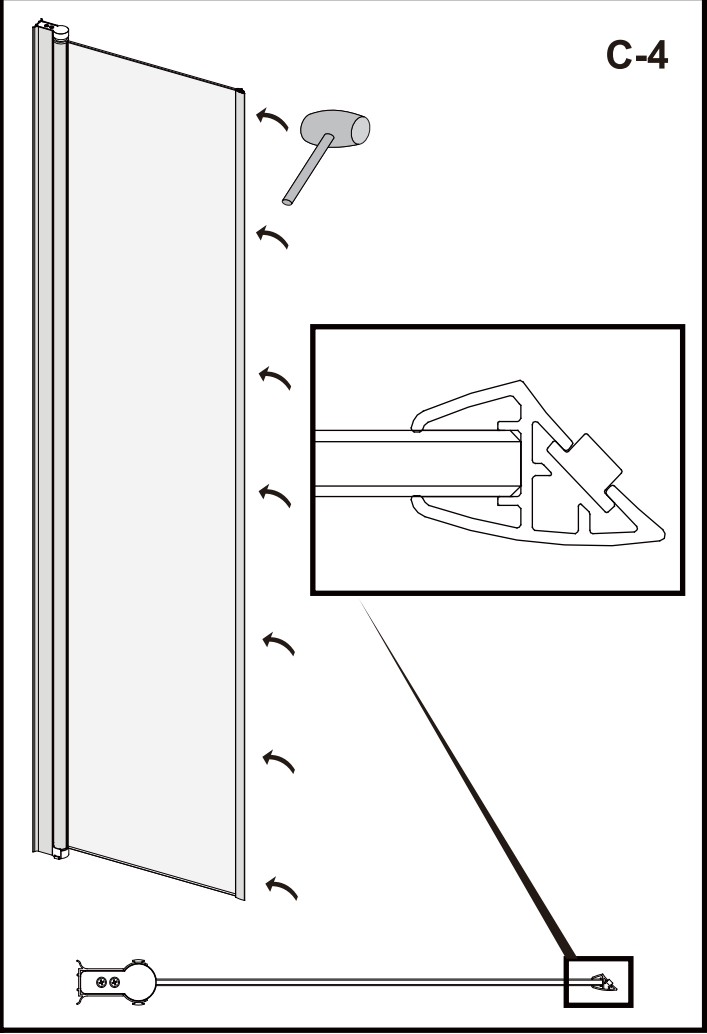
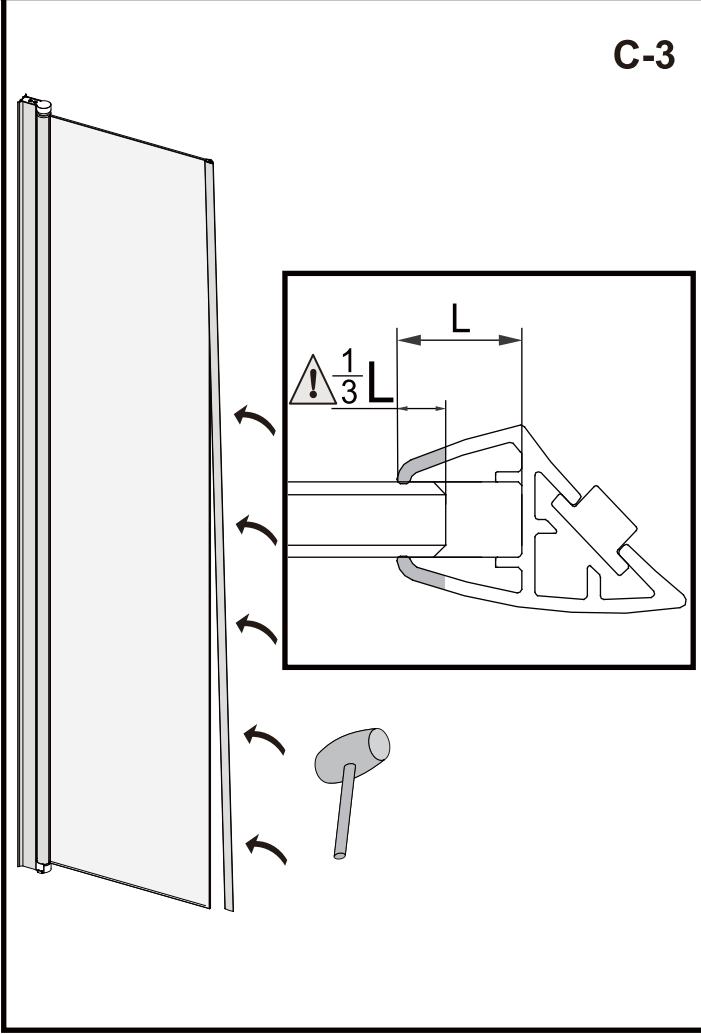
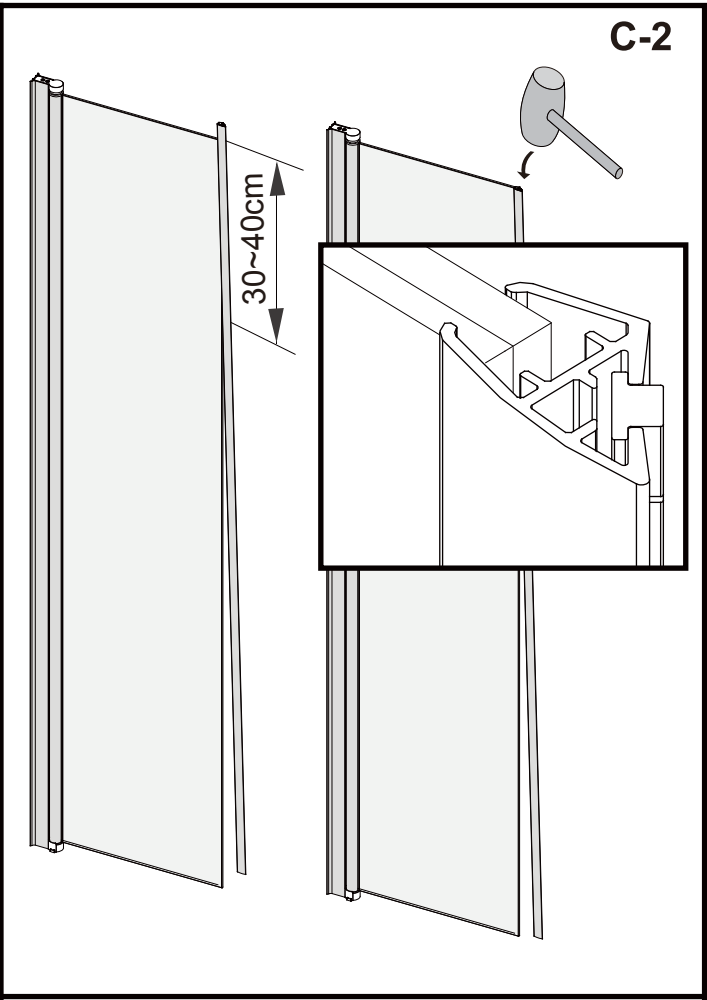
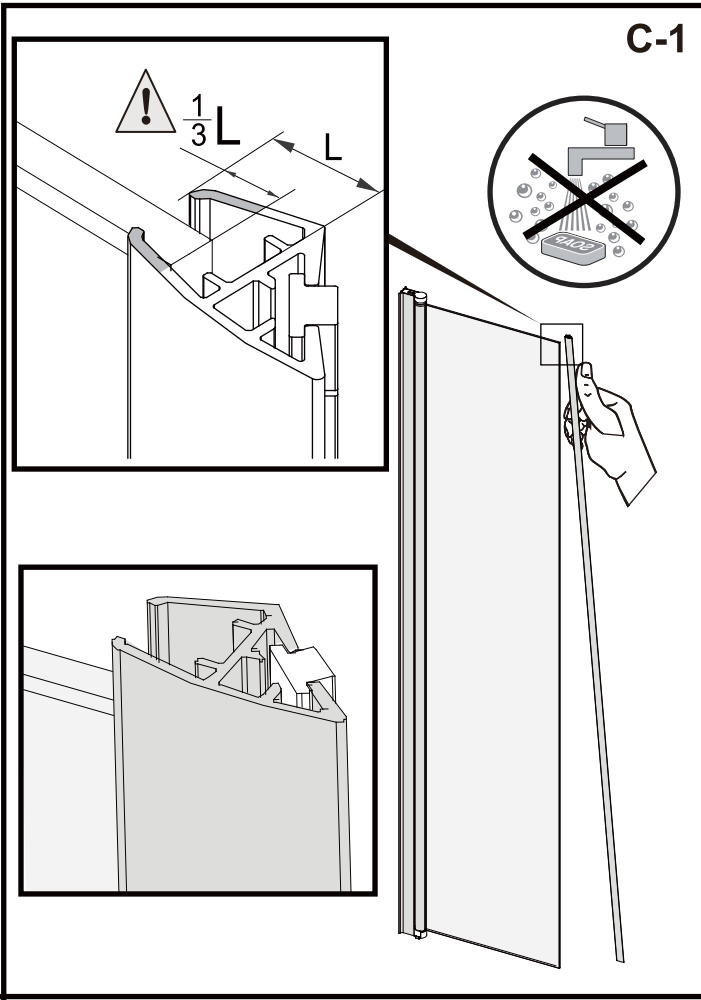


4A

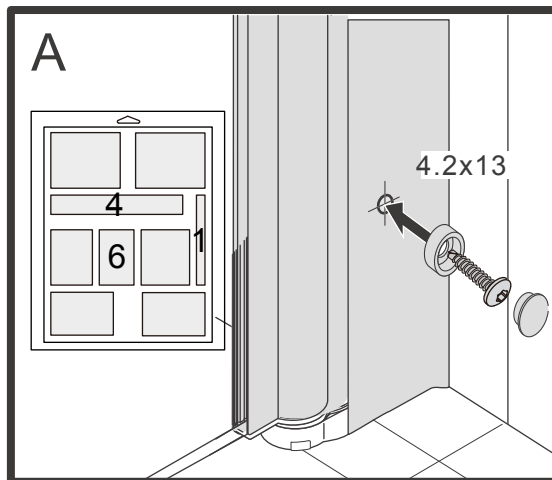
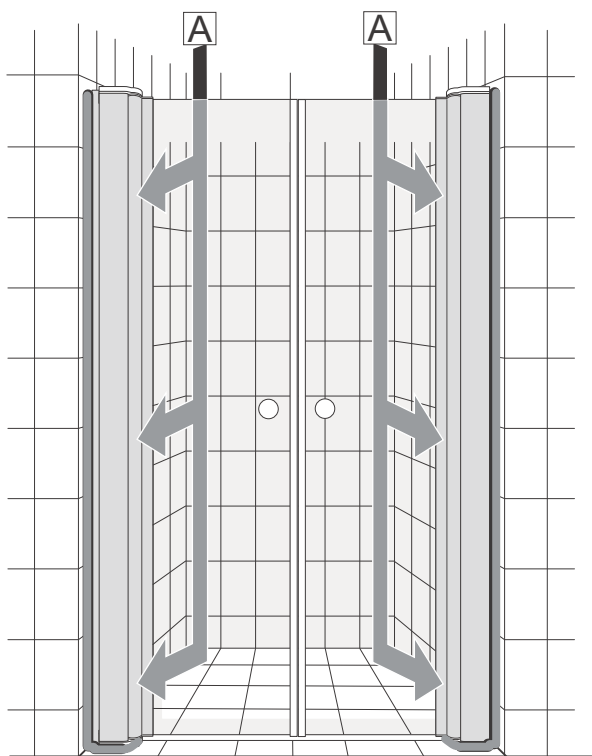
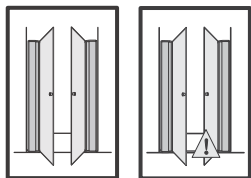


5

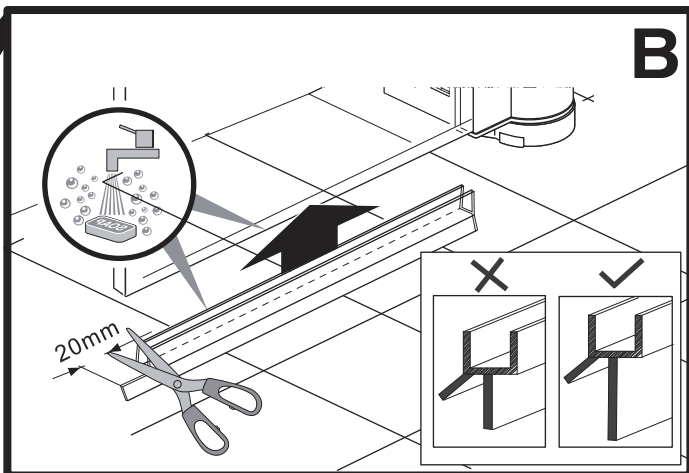
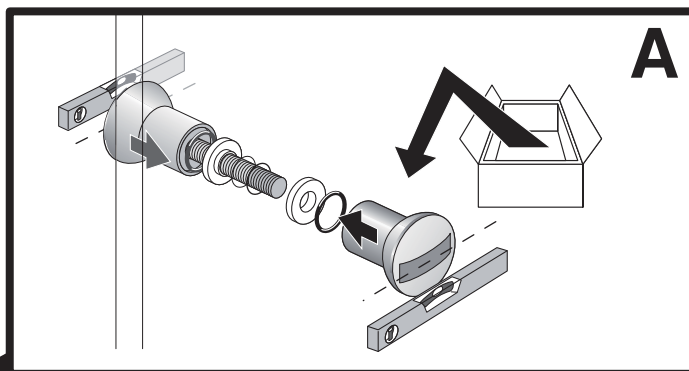
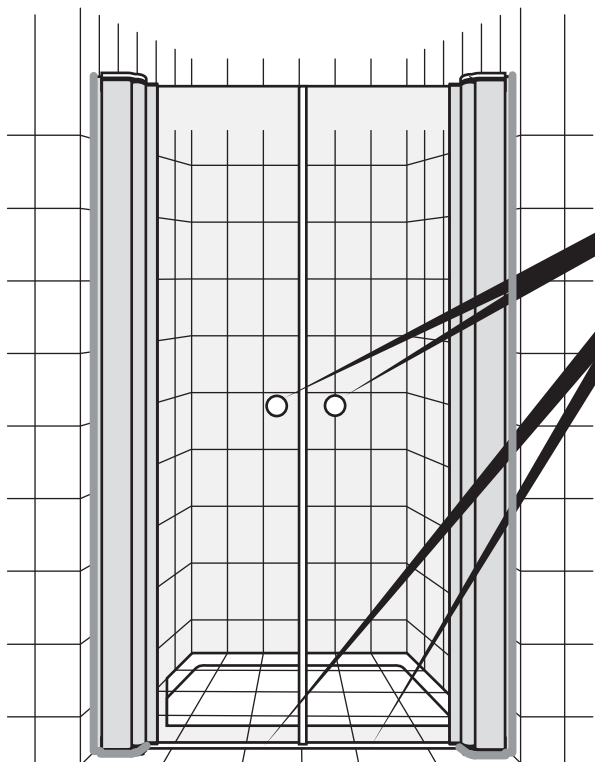
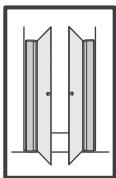




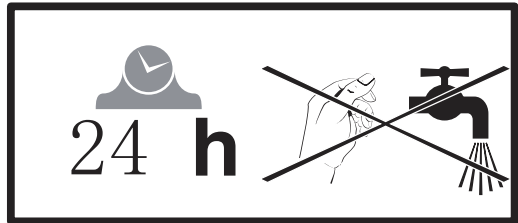
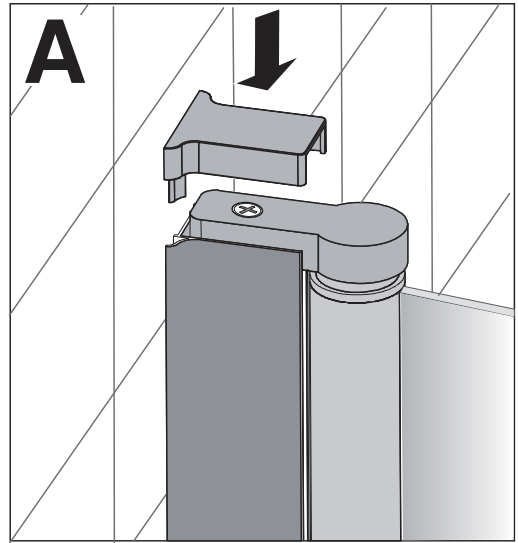
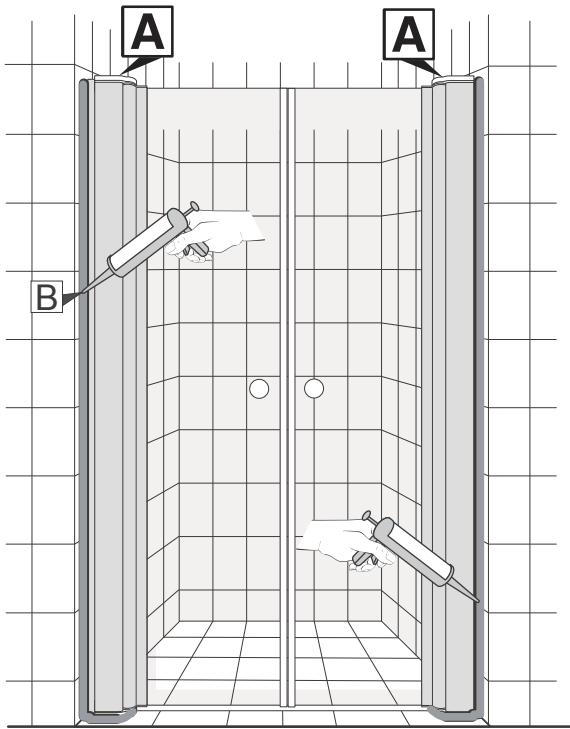
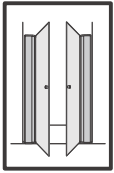
6



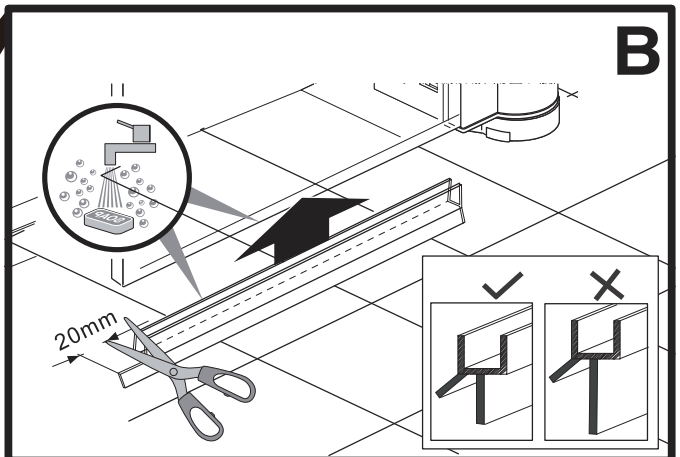
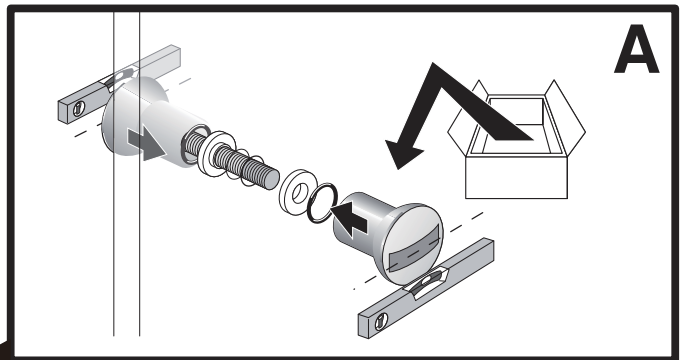
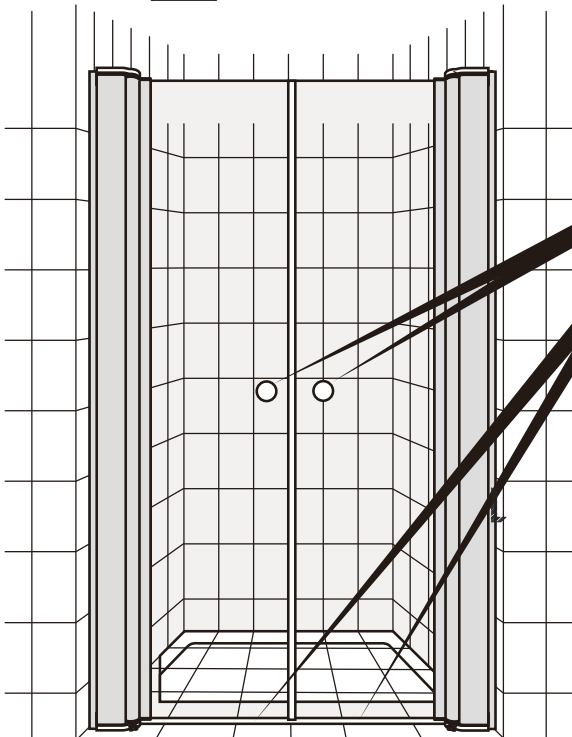
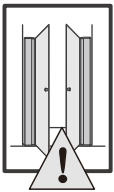
7



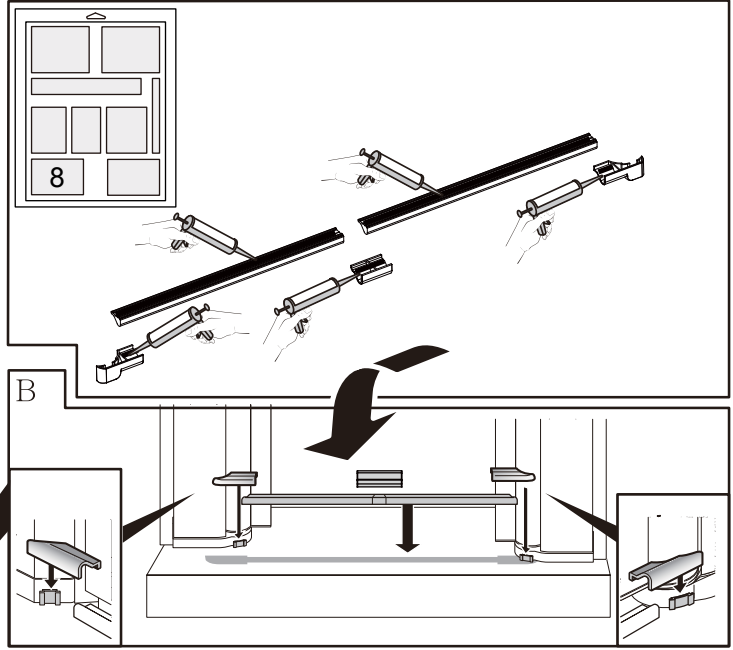
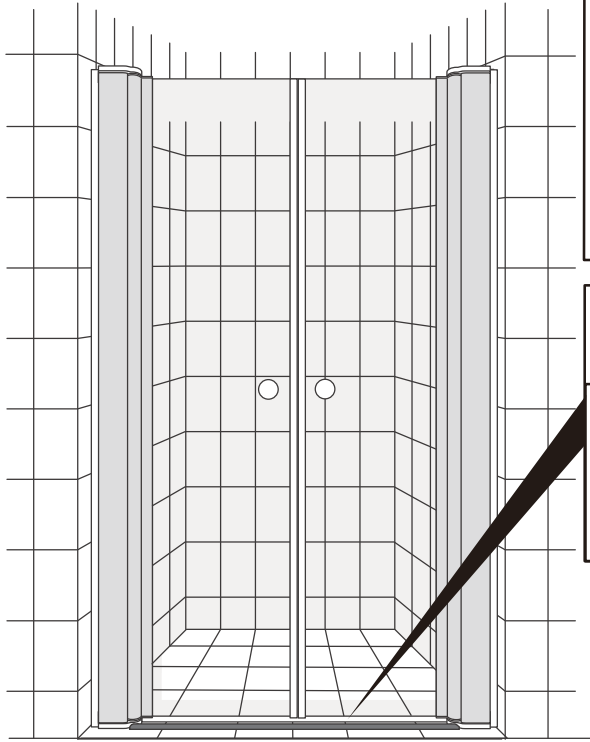
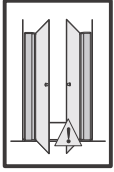
8



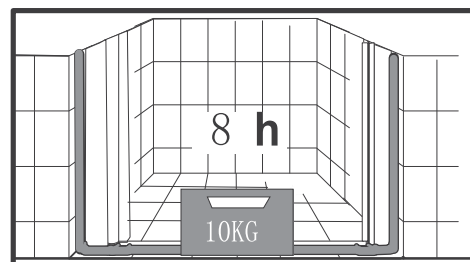
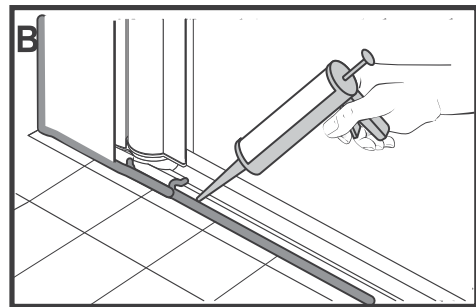
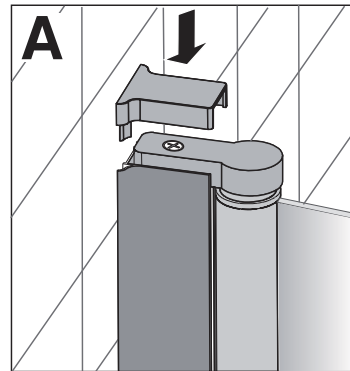
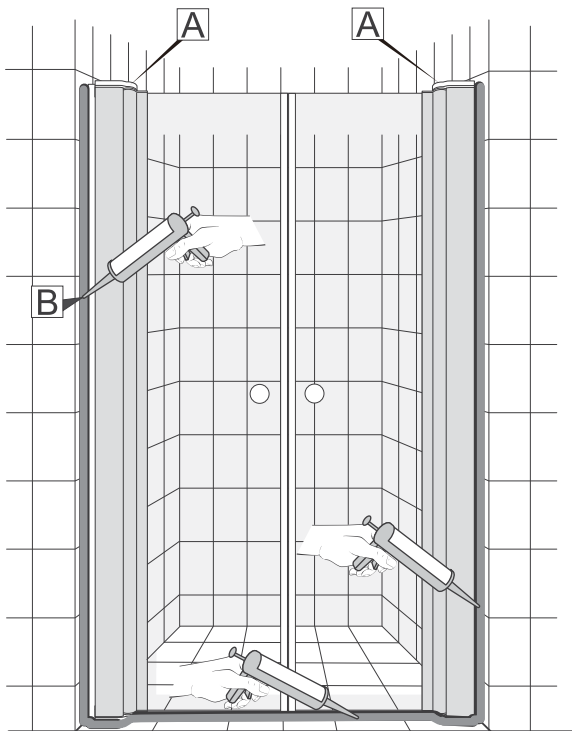
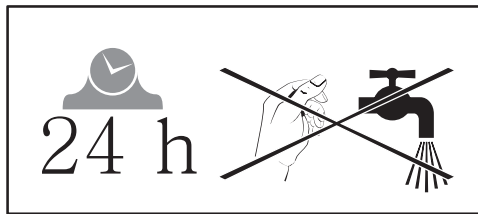
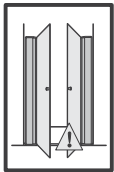
7A

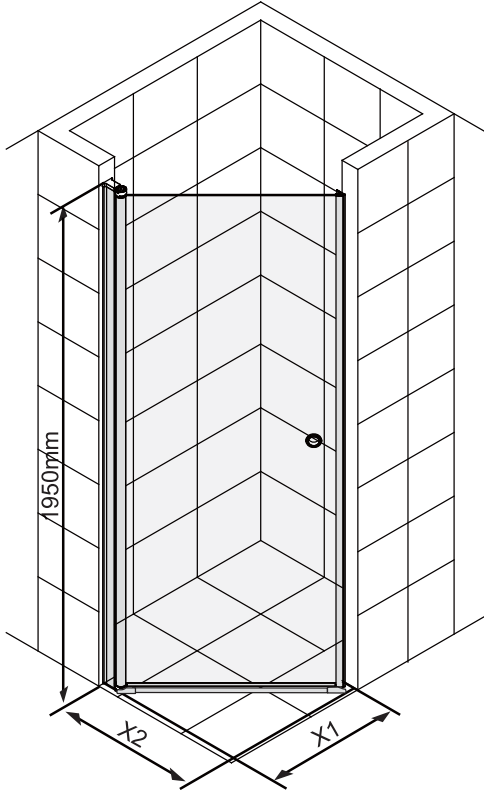
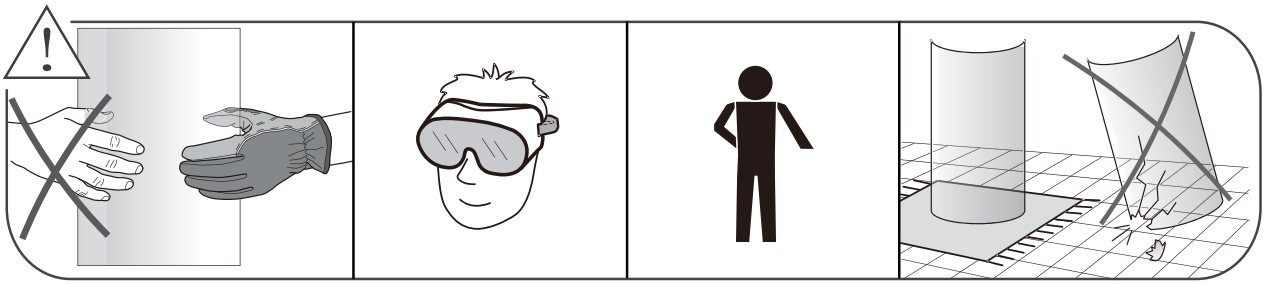


8A

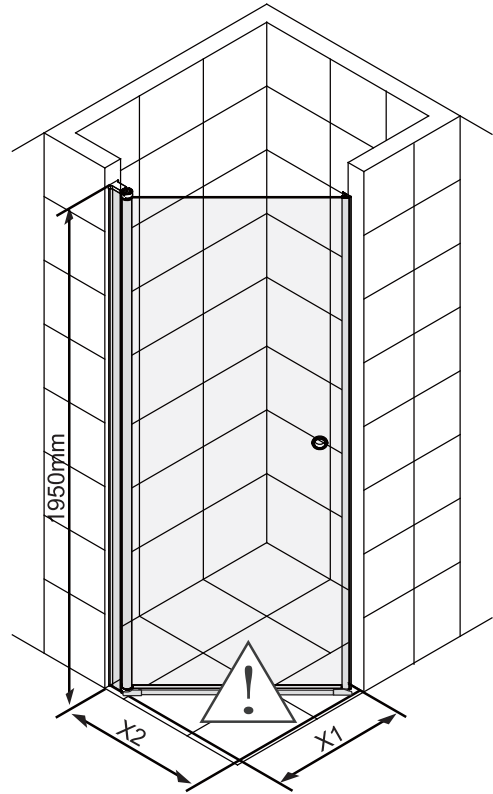


9

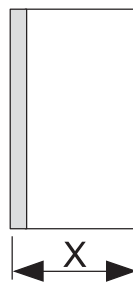




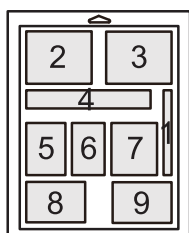
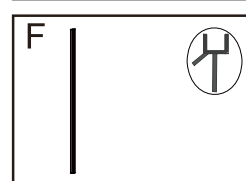
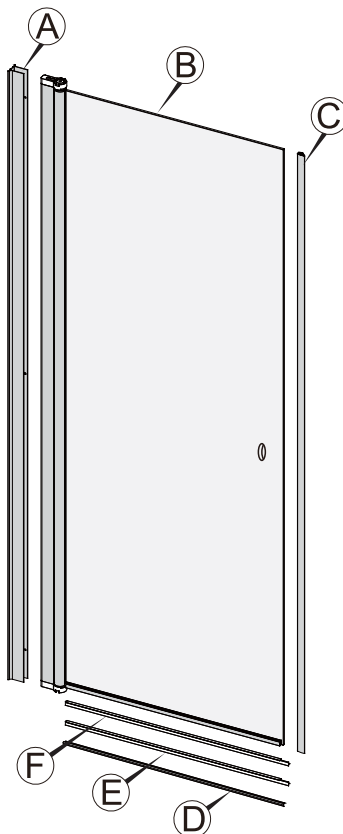
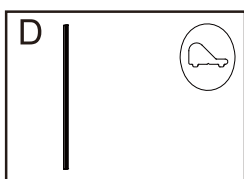
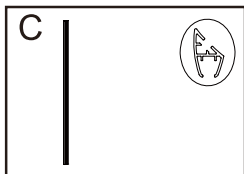
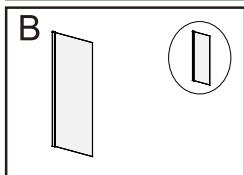
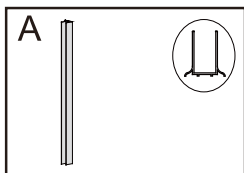
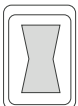
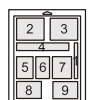
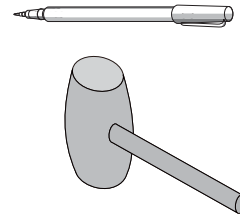
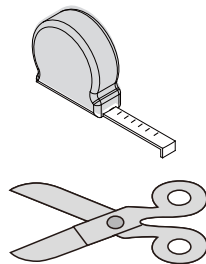
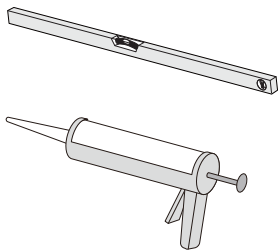
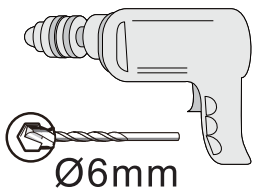
 1~8,10



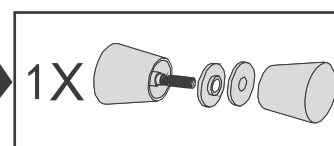
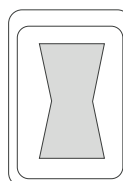
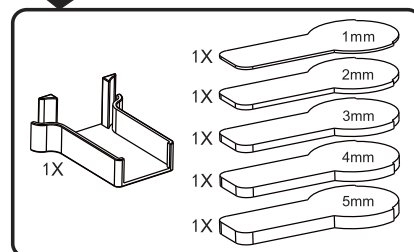
 1~7,8A,9,10A

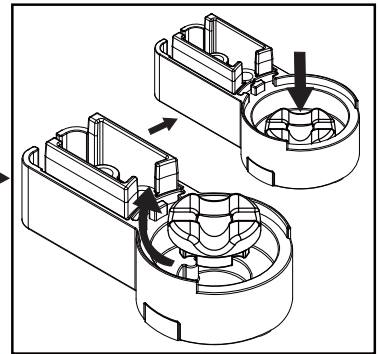
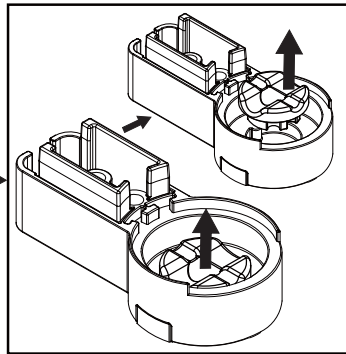
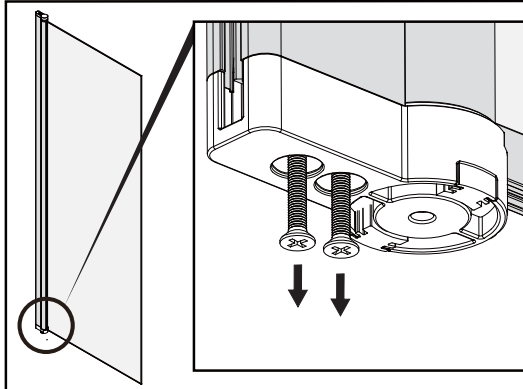
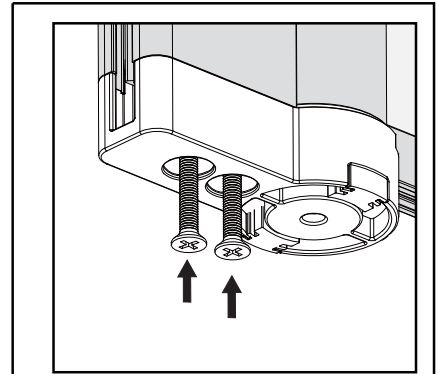
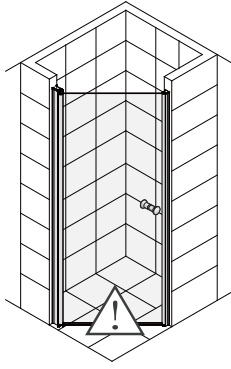
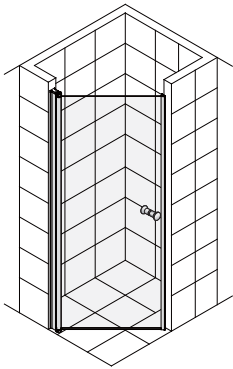
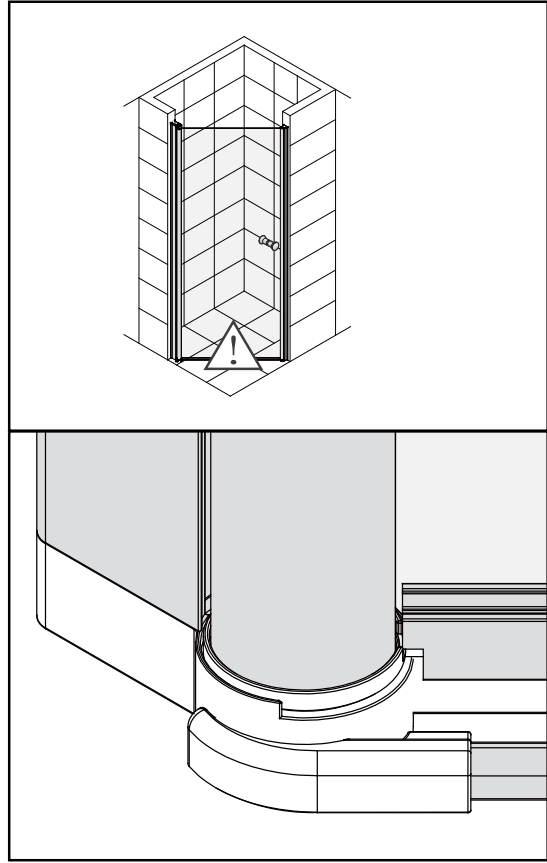
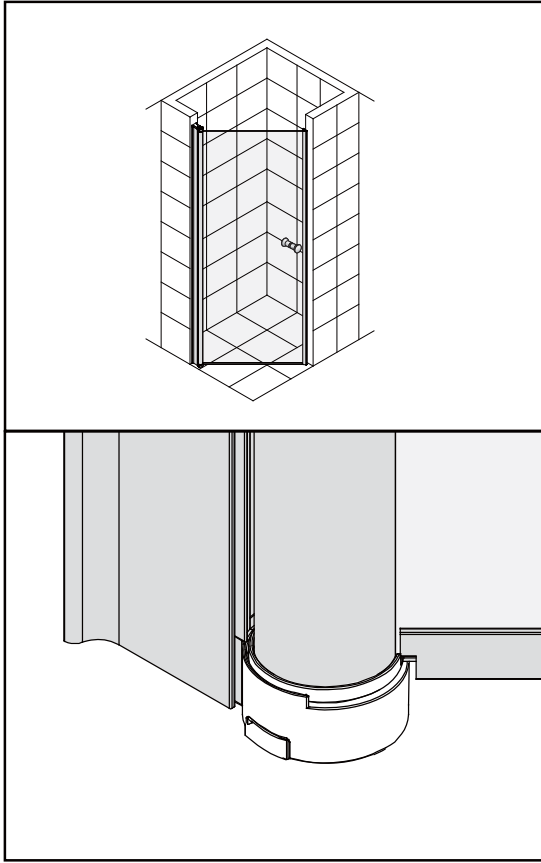


| | X1 | X2 |
|--------|-------|-----------|
| 600mm | 384mm | 424~449mm |
| 700mm | 456mm | 494~519mm |
| 800mm | 527mm | 565~590mm |
| 900mm | 597mm | 636~661mm |
| 1000mm | 667mm | 707~732mm |



| | | | |
|---|----|--|----------|
| 1 | | | |
| 2 | 1X | | |
| 3 | | | |
| 4 | 3X | | ST4.2x13 |
| 5 | 4X | | ST4x55 |
| 6 | 3X | | |
| 7 | 4X | | |
| 8 | 1X | | |
| 9 | | | |





S60

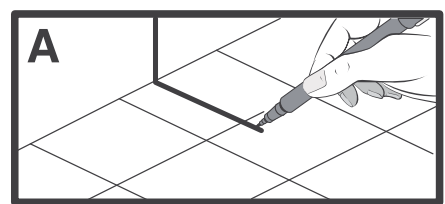
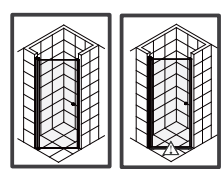
2X

| | | | |
|---|----|--|--------|
| 1 | | | |
| 2 | 1X | | |
| 3 | | | |
| 4 | 3X | | ST4.23 |
| 5 | 4X | | ST45 |
| 6 | 3X | | |
| 7 | 4X | | |
| 8 | 1X | | |
| 9 | | | |

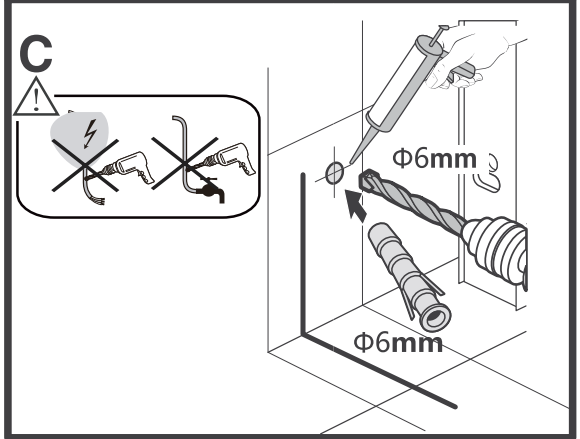
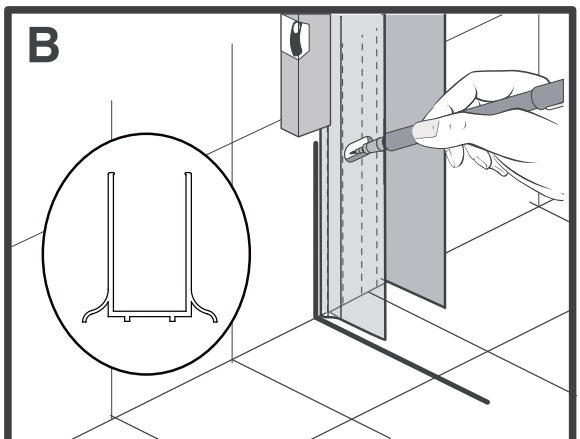
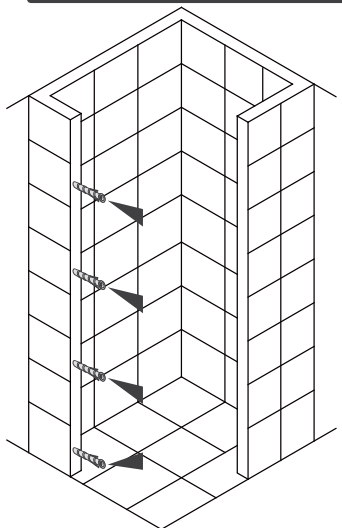
box2/2

box2/2

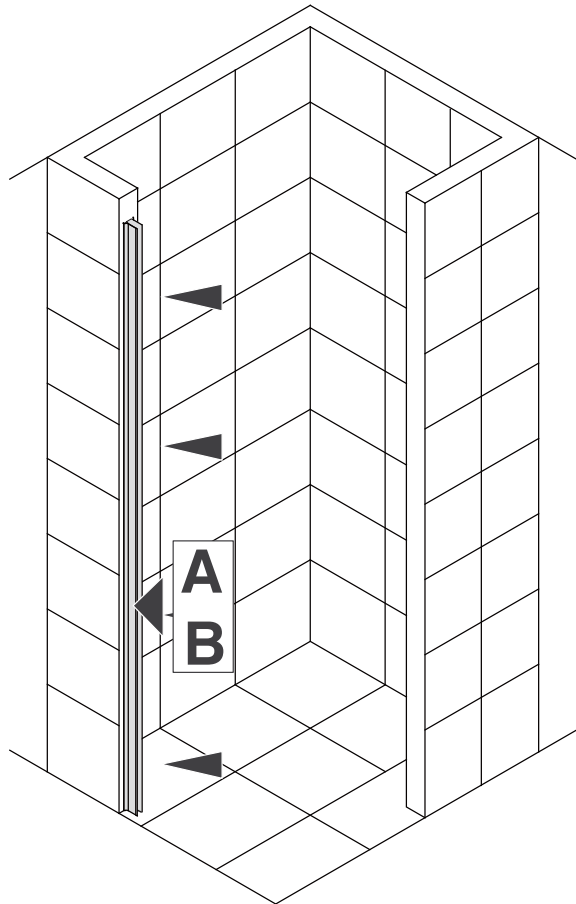
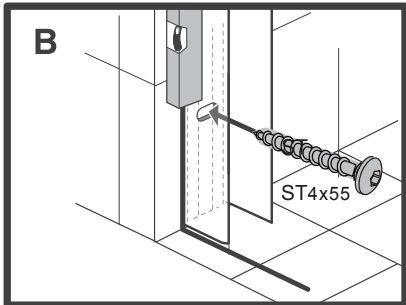
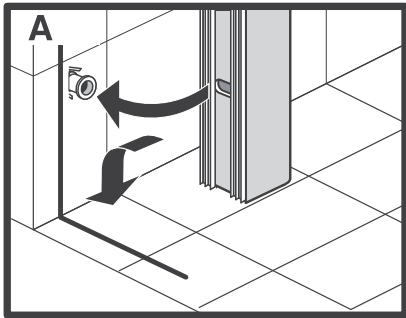
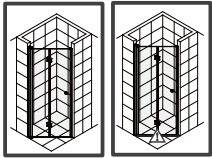
1



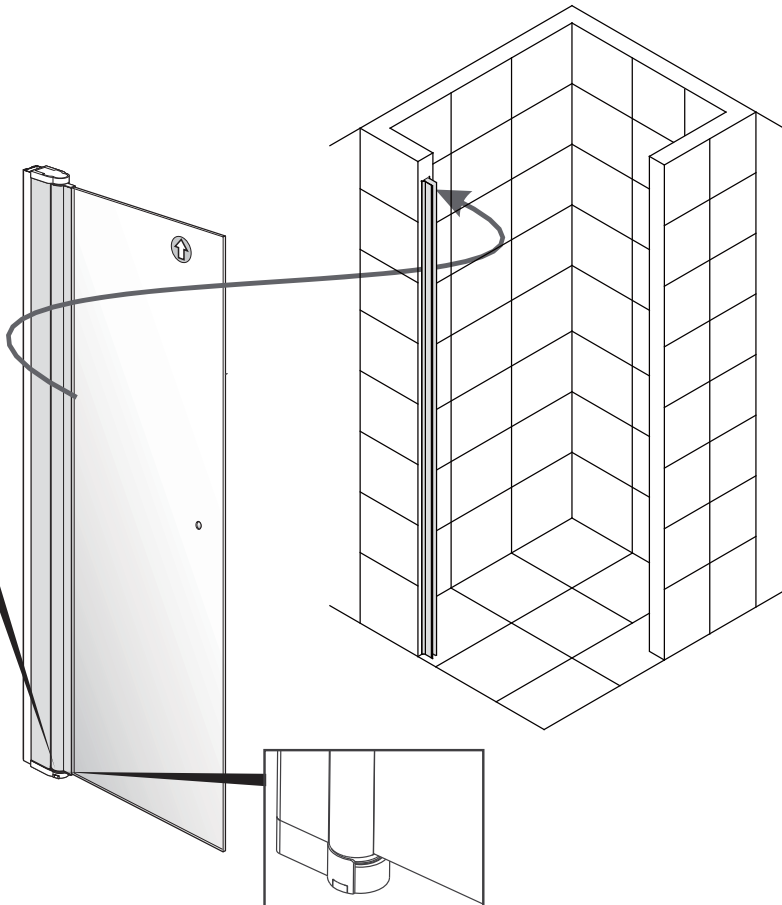
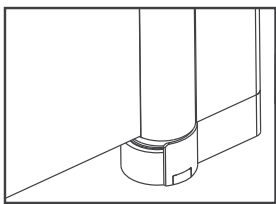
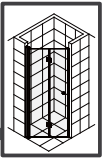
A
B
C



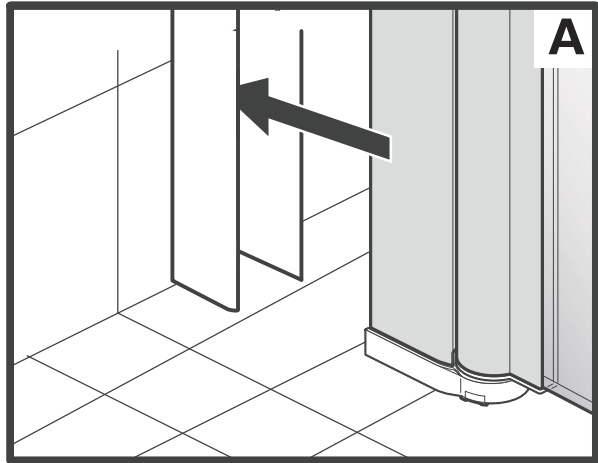
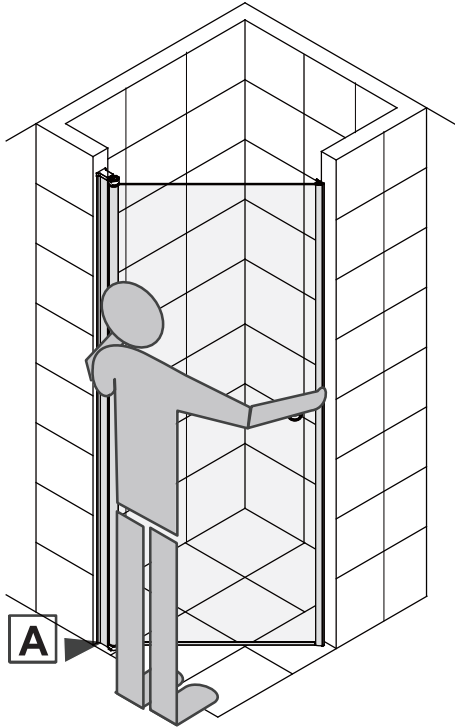
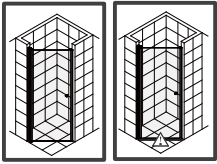
2



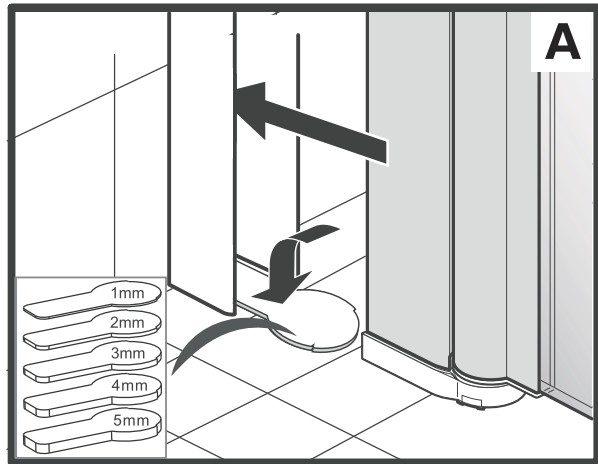
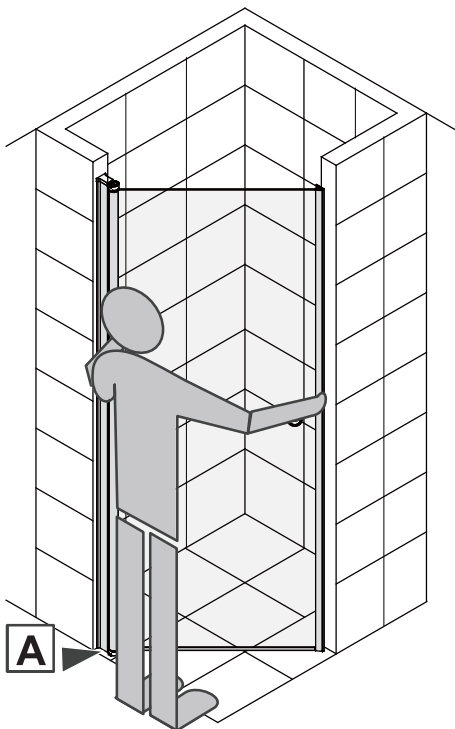
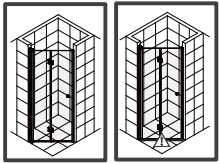
3



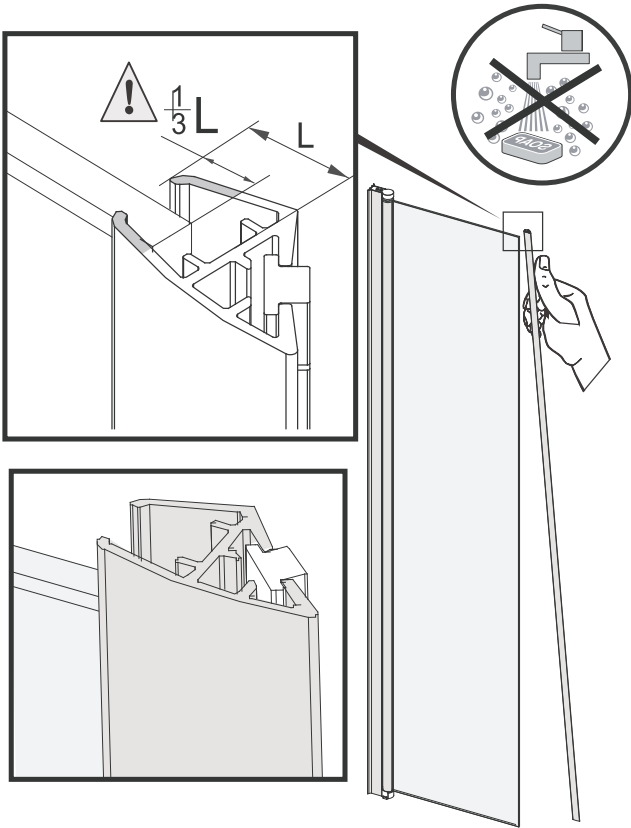
4



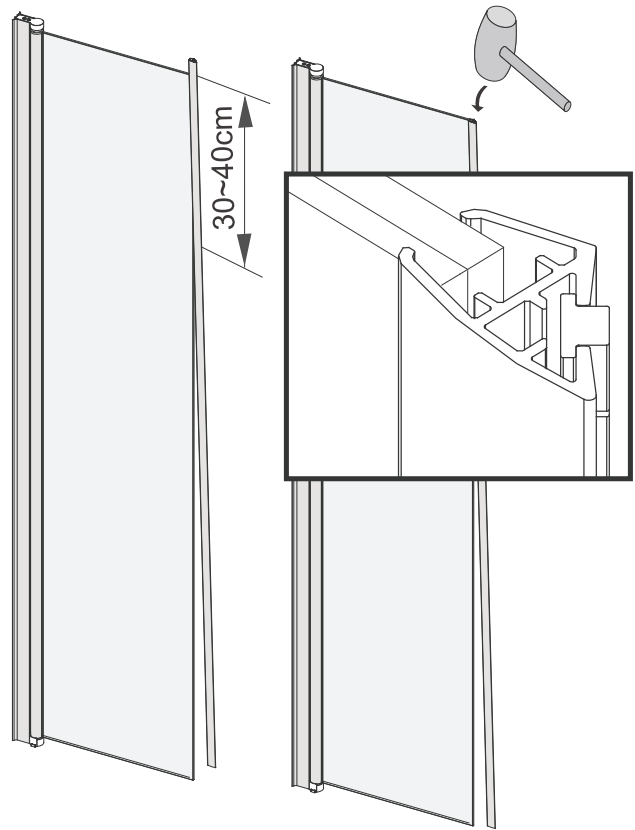
4A



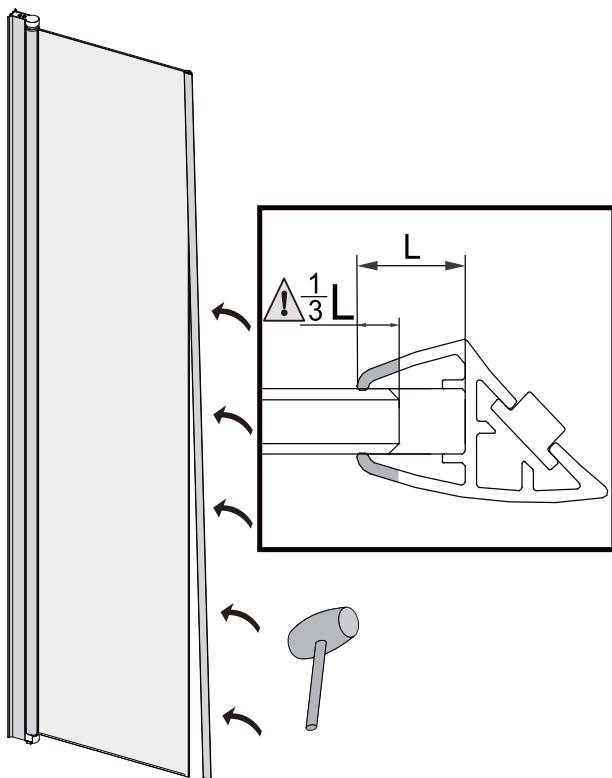
A-1



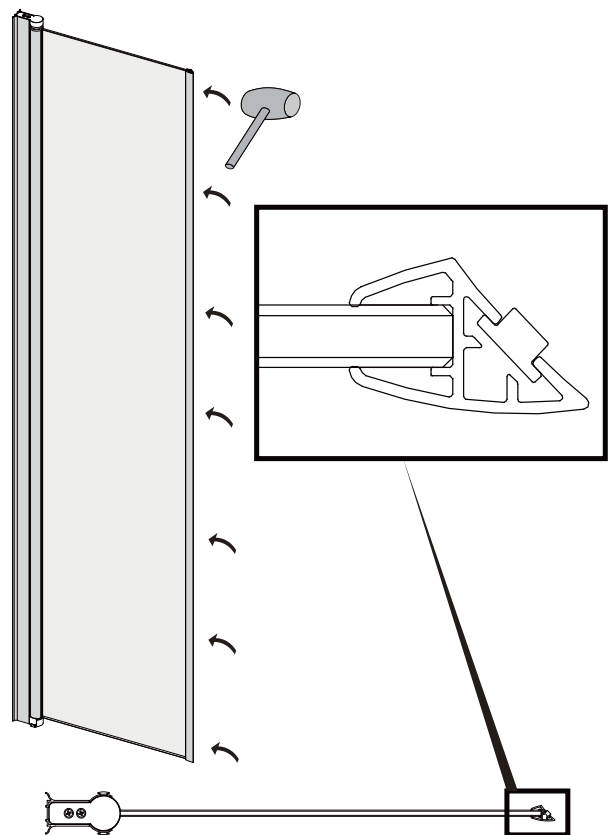
A-2



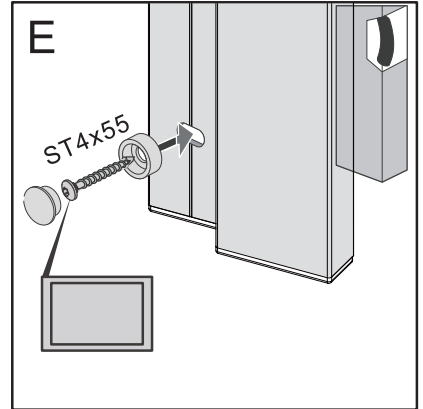
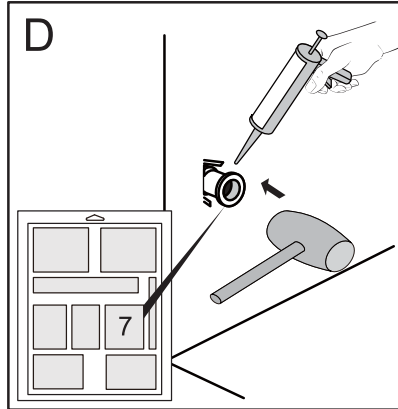
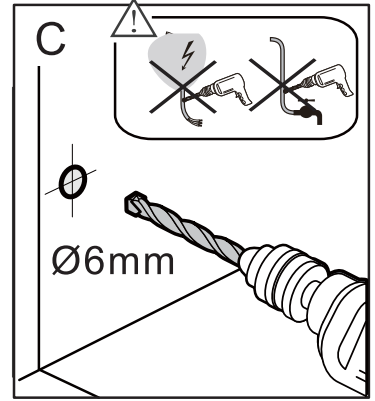
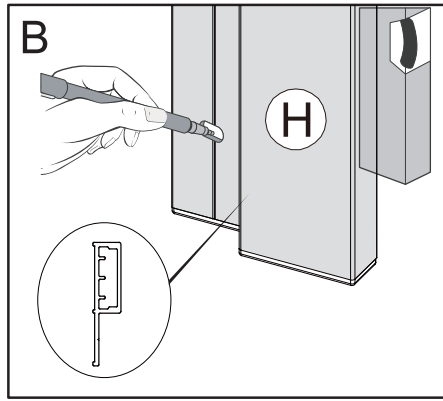
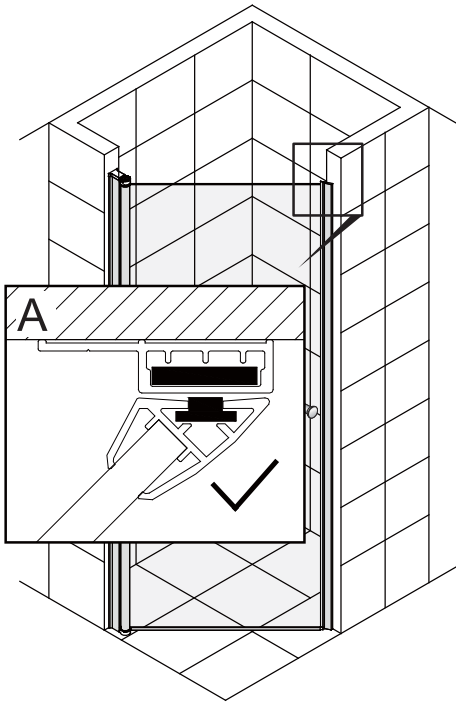
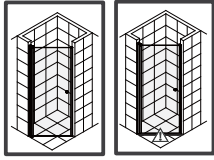
A-3



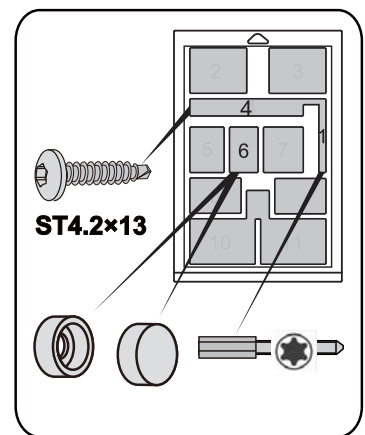
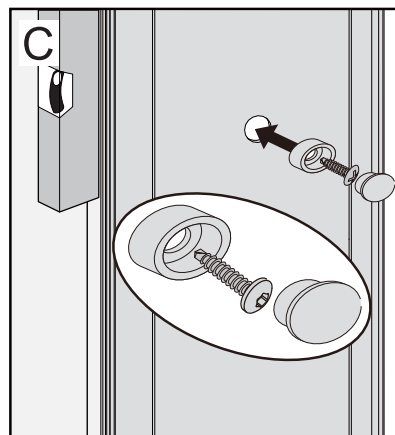
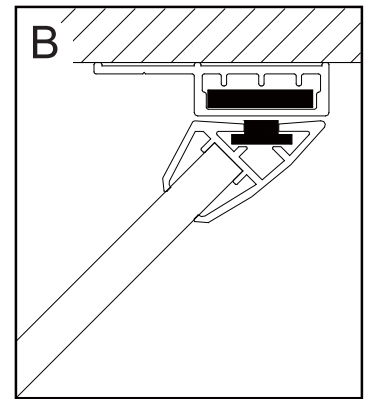
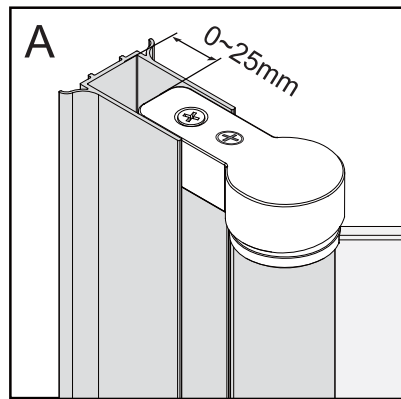
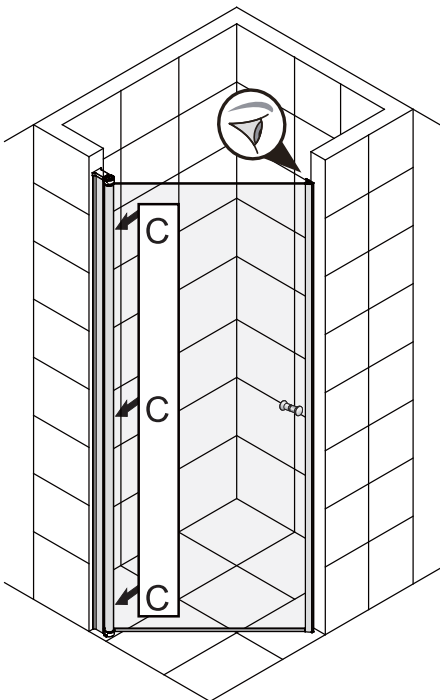
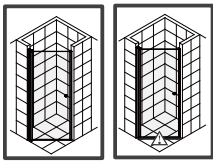
A-4



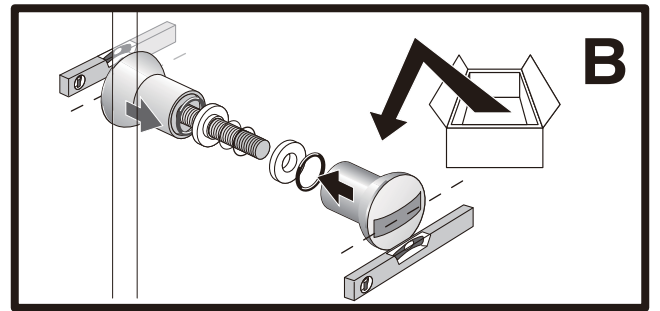
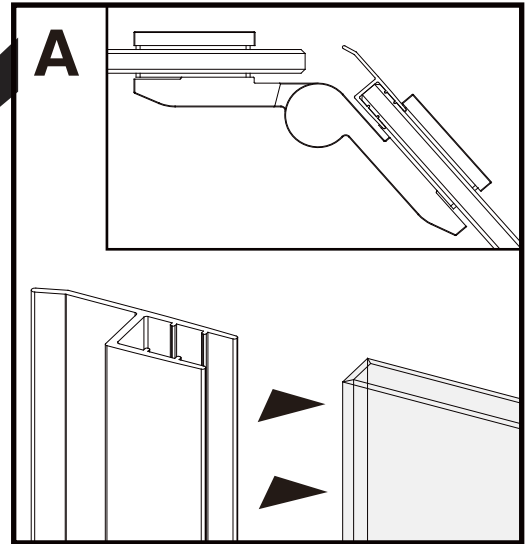
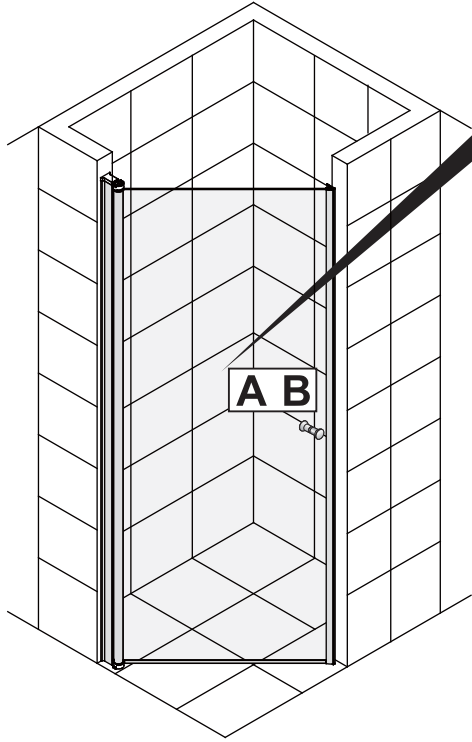
5



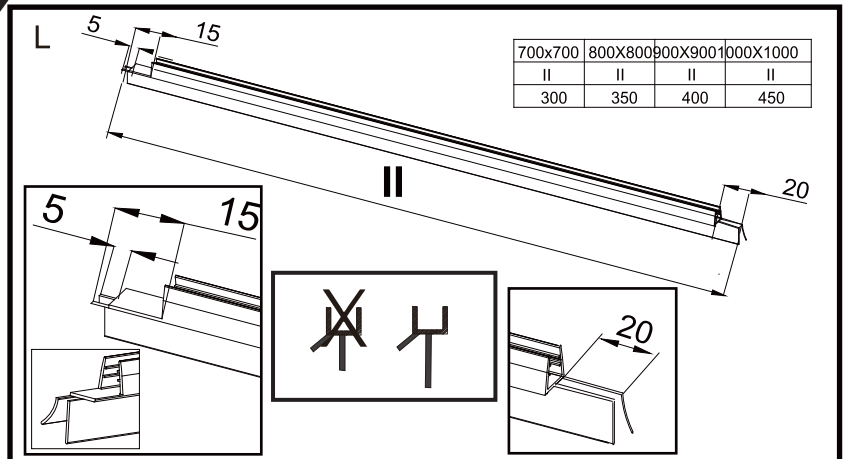
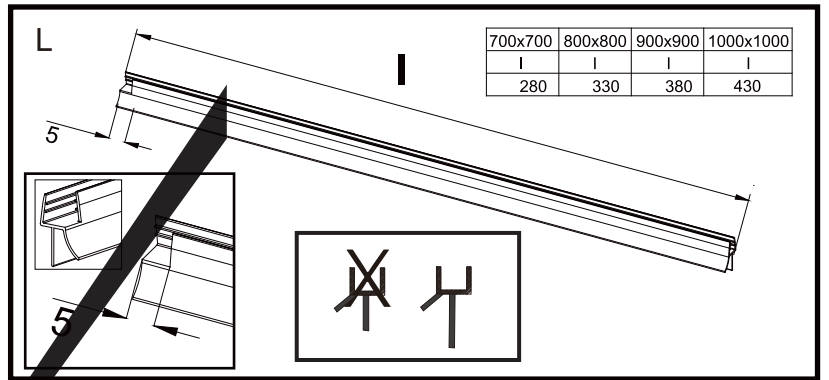
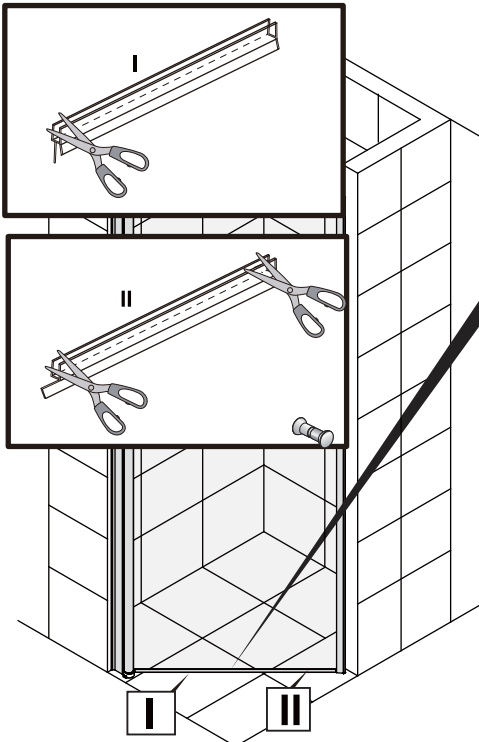
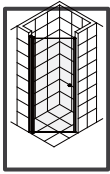
6



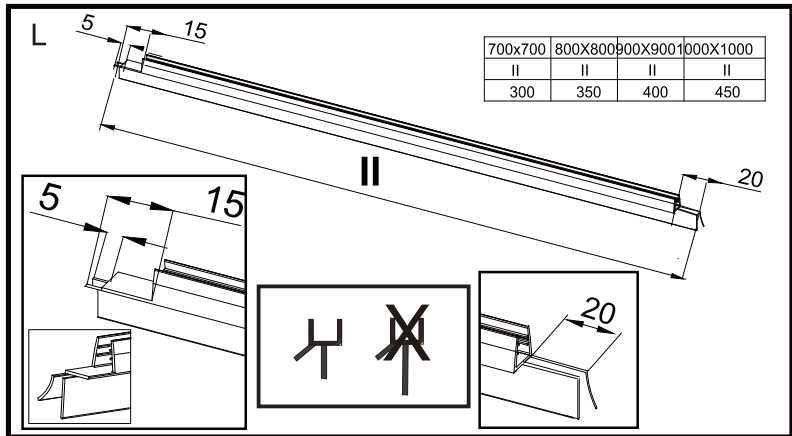
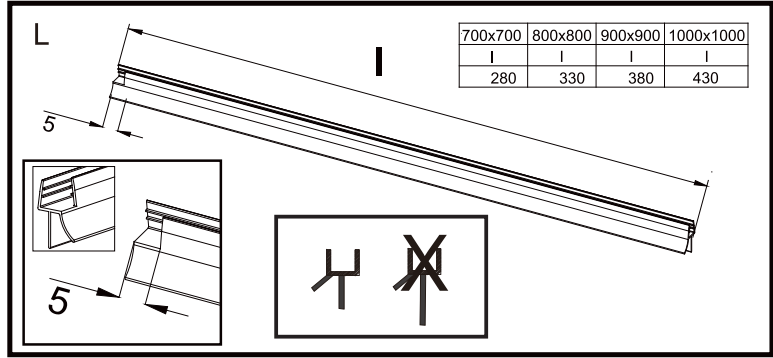
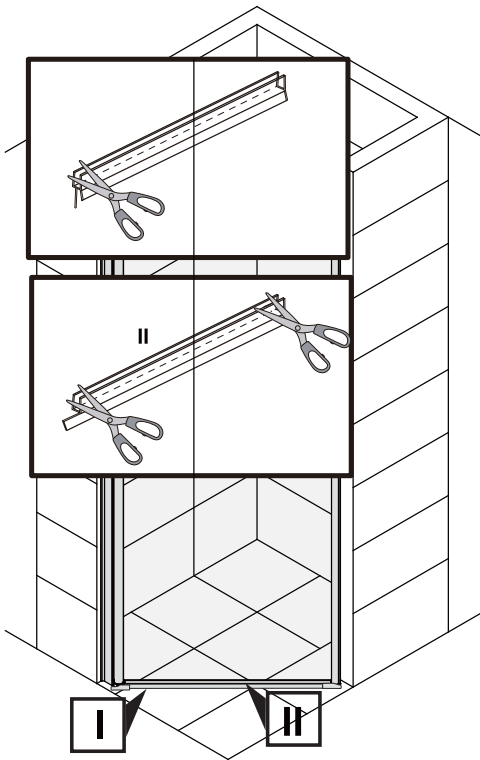
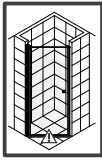
7



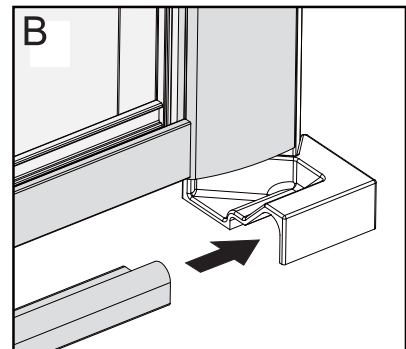
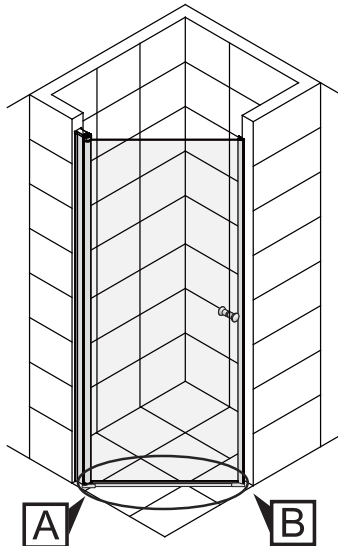
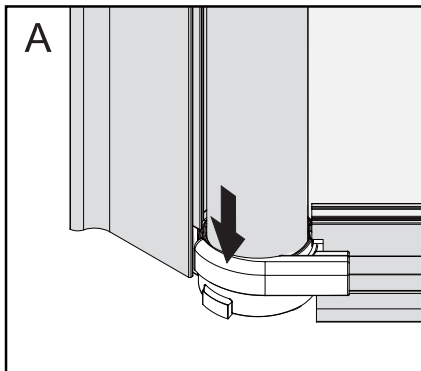
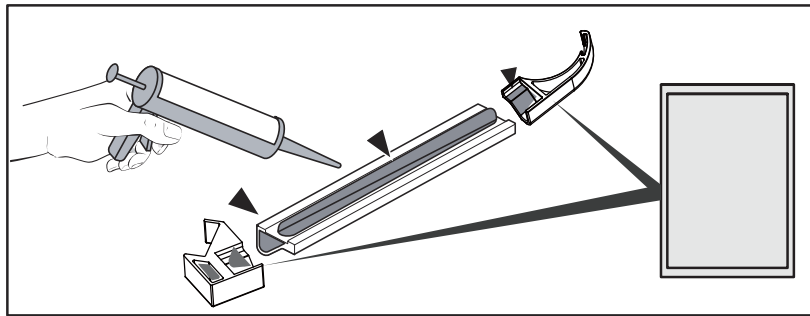
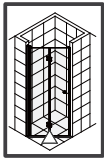
8



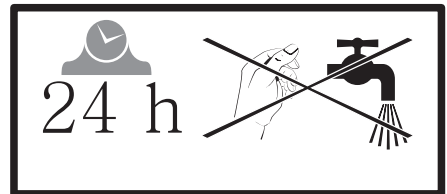
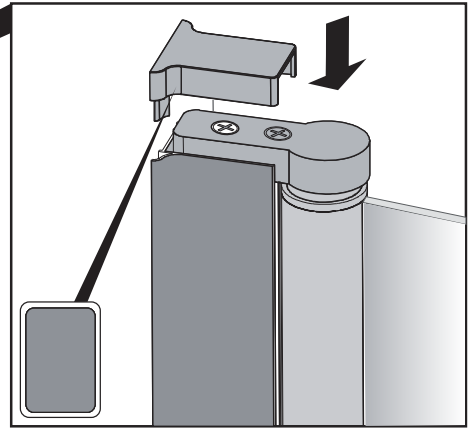
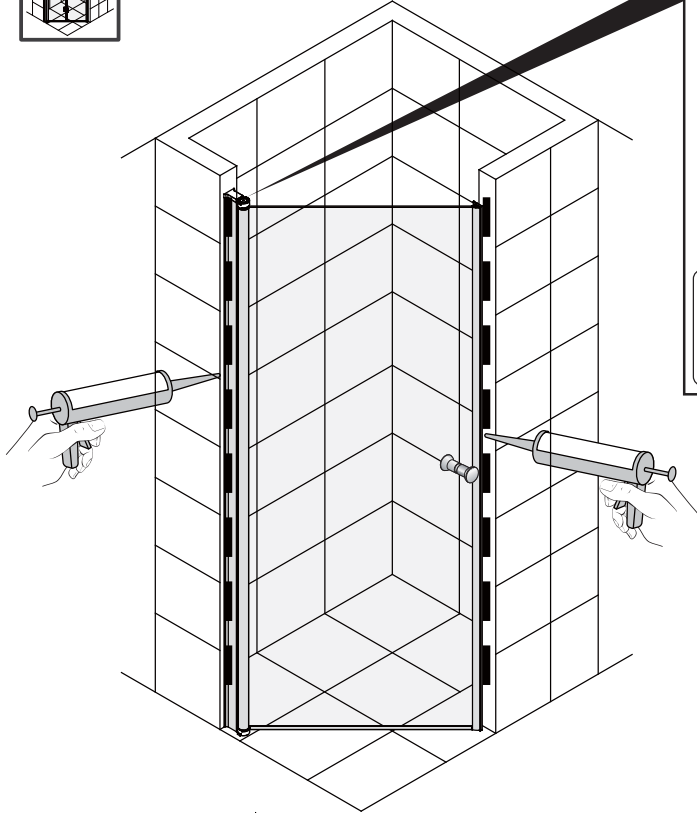
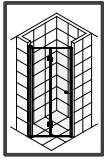
8A



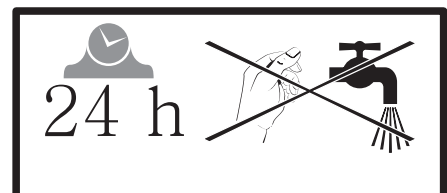
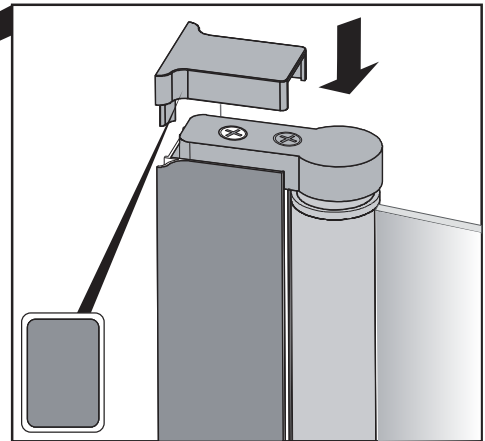
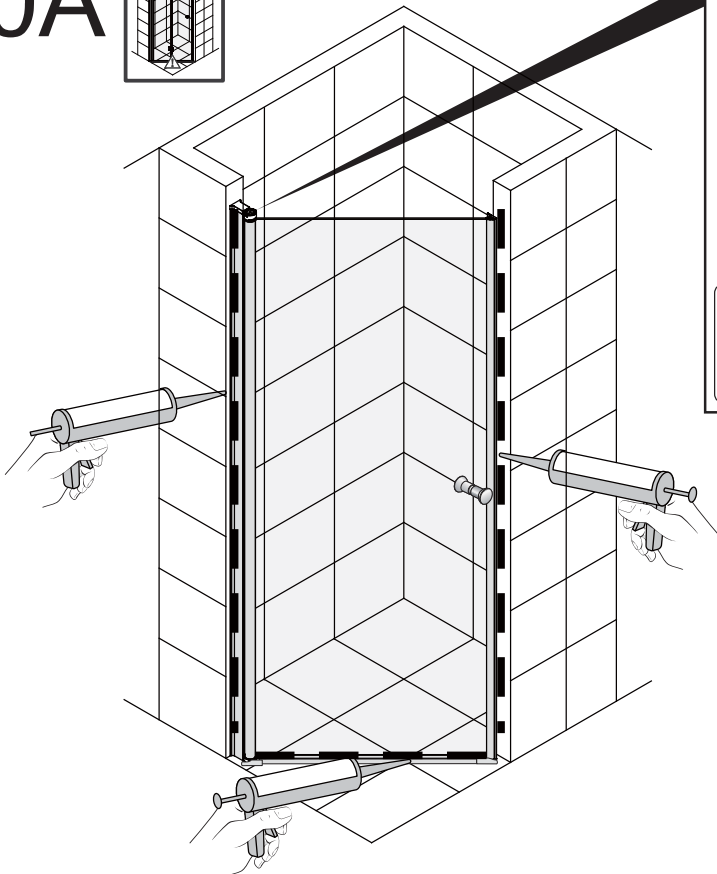
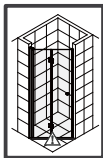
9

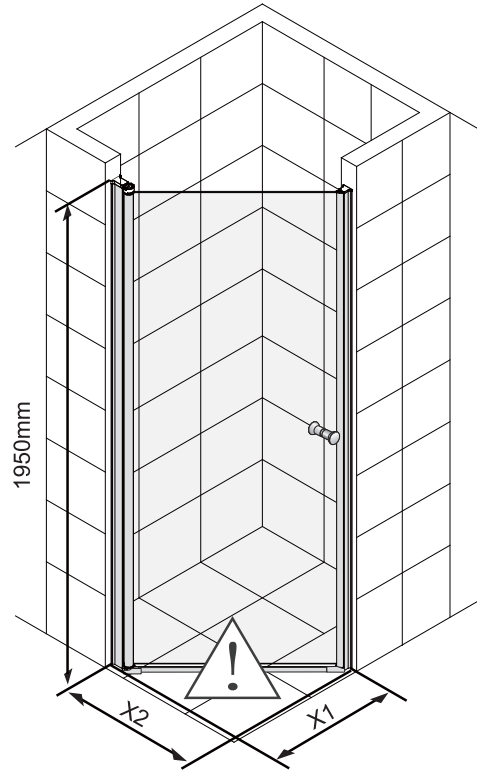
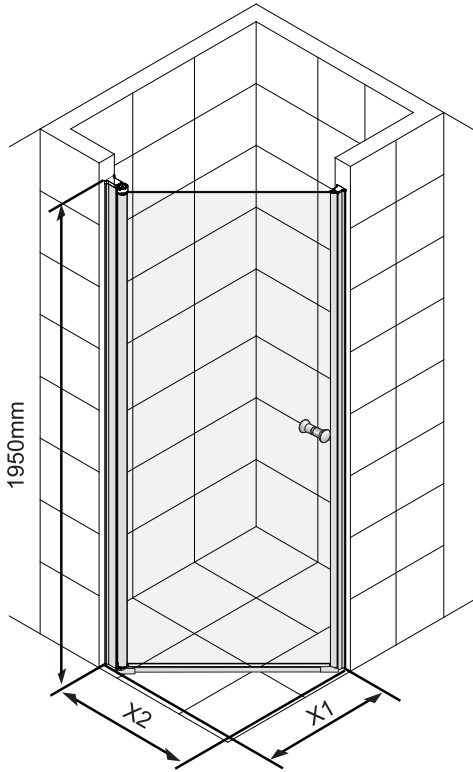
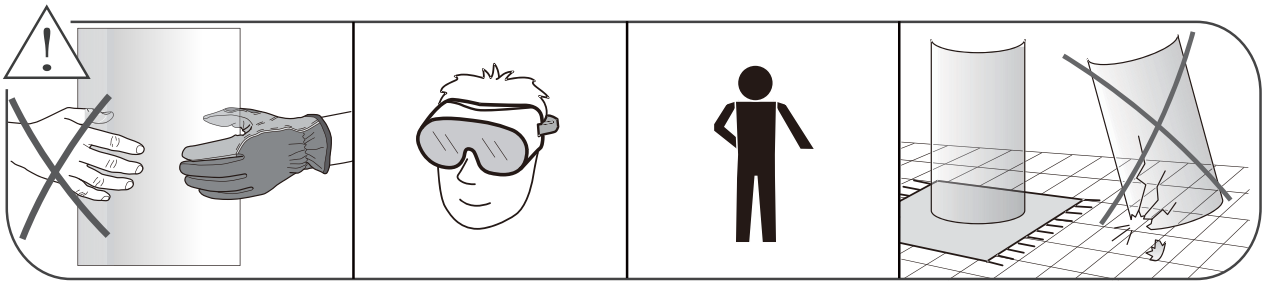


10



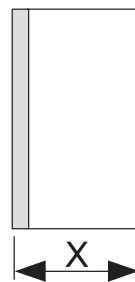
10A



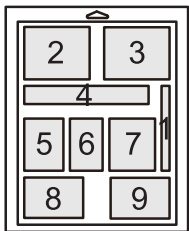
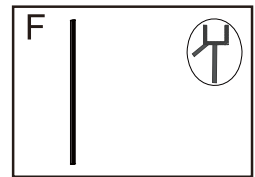
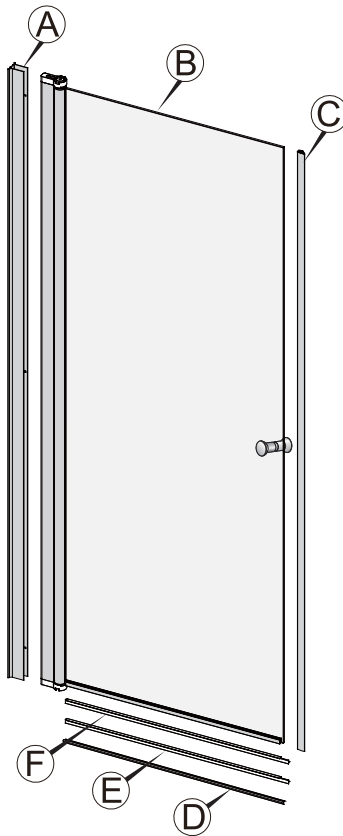
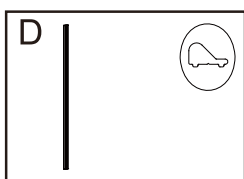
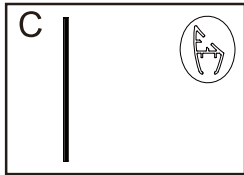
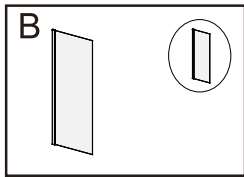
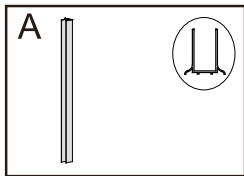
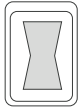
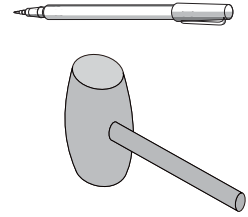
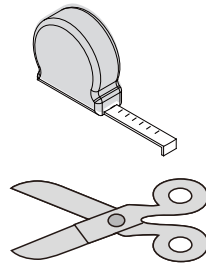
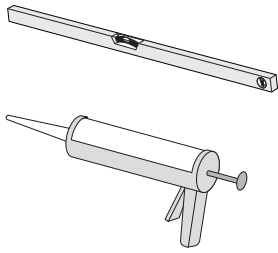
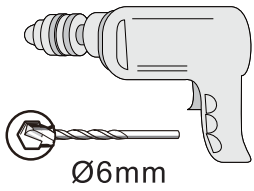


1~8 10

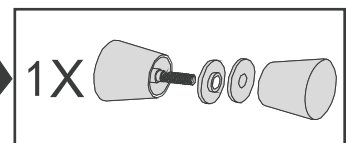
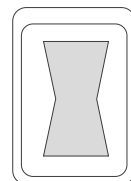
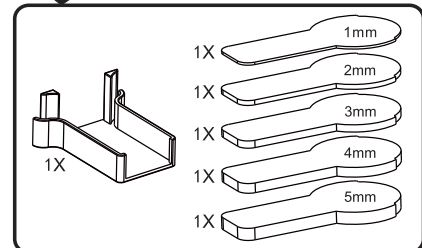
1~7,8A,9,10A

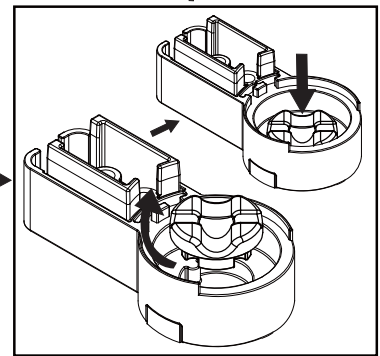
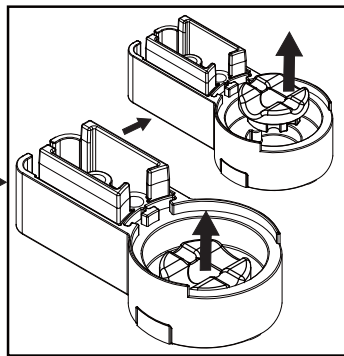
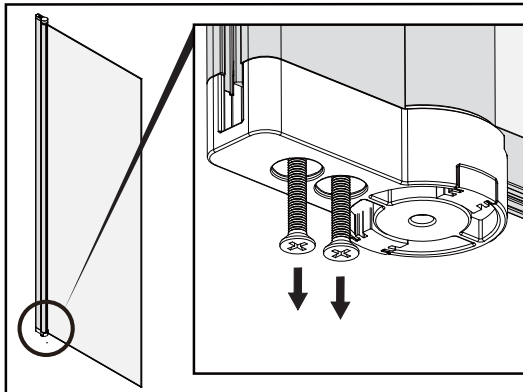
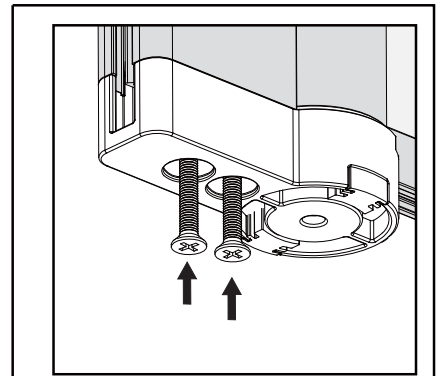
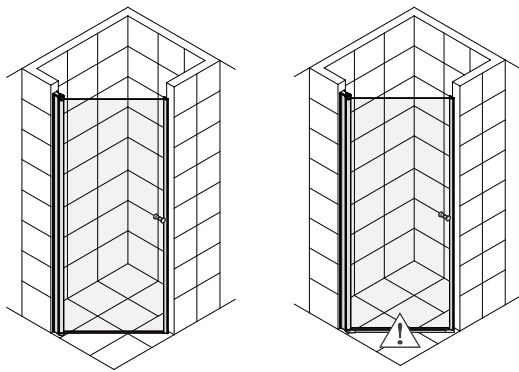
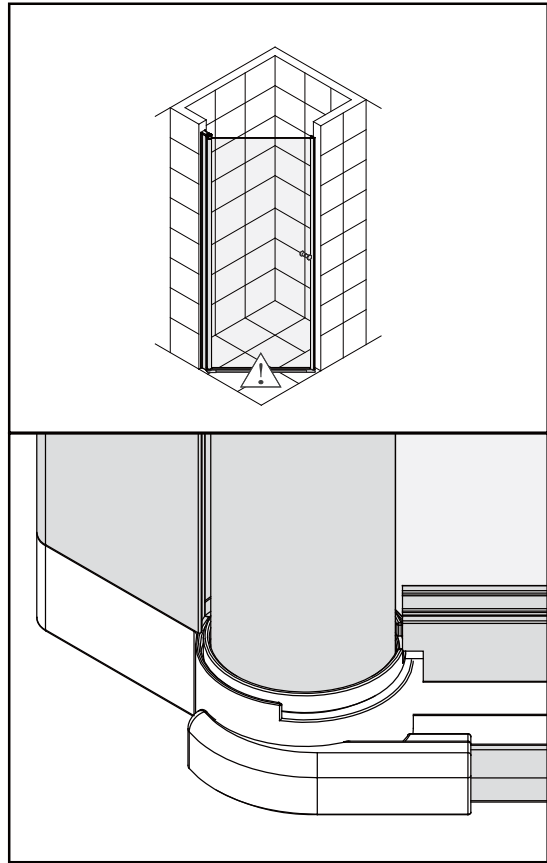
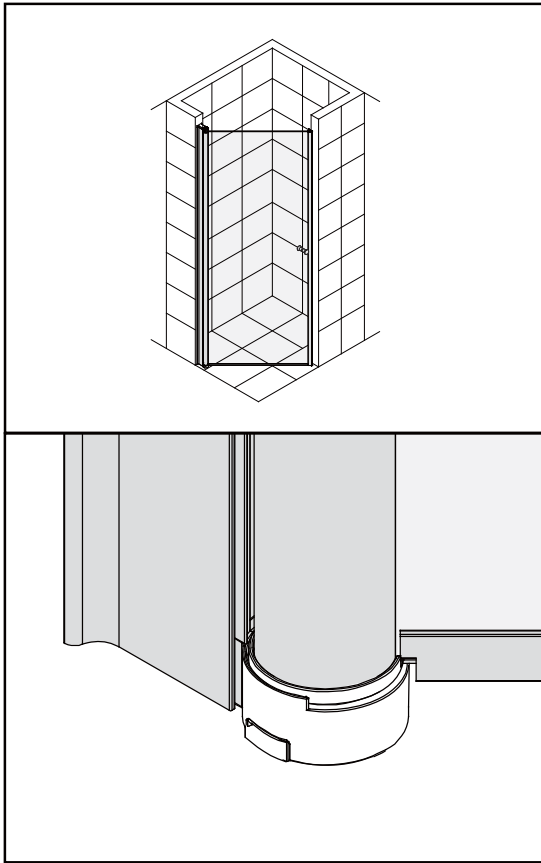


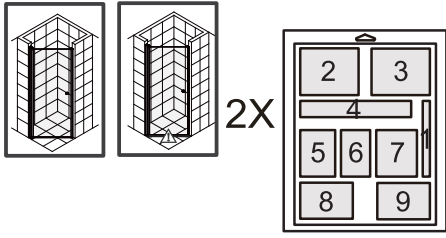
| | X1 | X2 |
|--------|--------|------------|
| 600mm | 400 mm | 432~457 mm |
| 700mm | 472 mm | 502~527 mm |
| 800mm | 539 mm | 573~598 mm |
| 900mm | 609 mm | 652~677 mm |
| 1000mm | 679 mm | 715~740 mm |



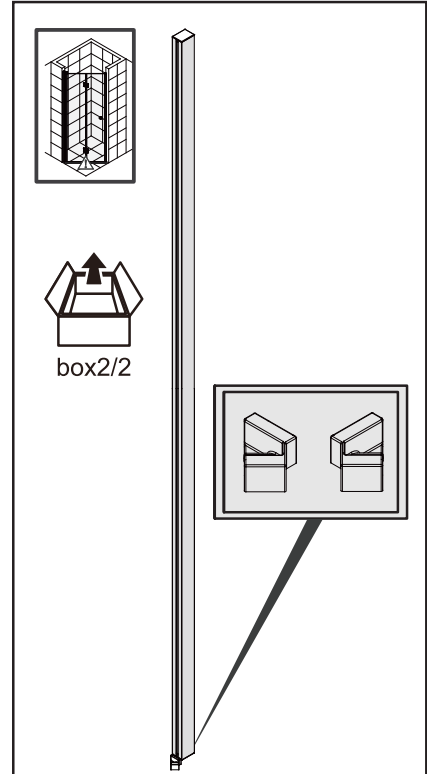
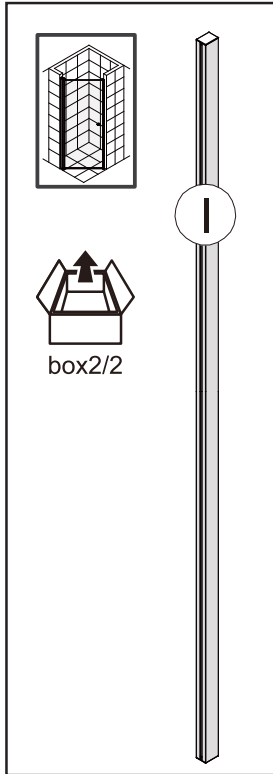
| | | | |
|---|----|--|----------|
| 1 | | | |
| 2 | 1X | | |
| 3 | | | |
| 4 | 3X | | ST4.2x13 |
| 5 | 4X | | ST4x55 |
| 6 | 3X | | |
| 7 | 4X | | |
| 8 | 1X | | |
| 9 | | | |



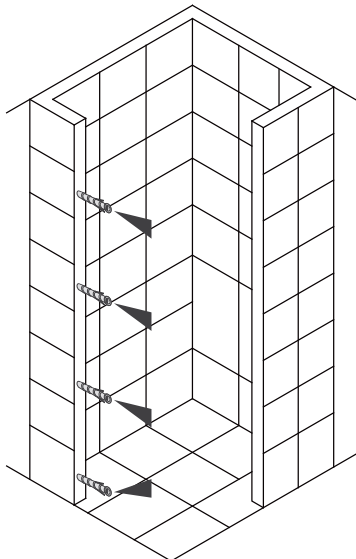
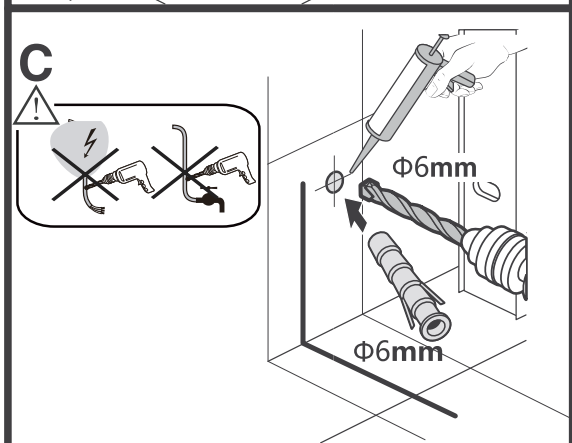
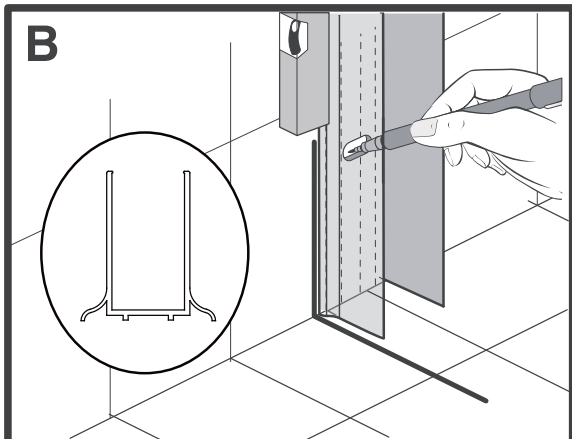
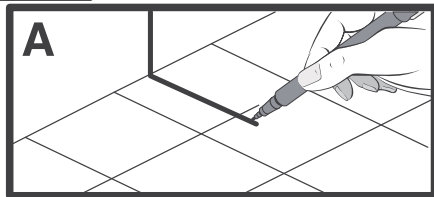
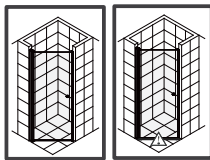




| | | | |
|---|----|--|----------|
| 1 | | | |
| 2 | 1X | | |
| 3 | | | |
| 4 | 3X | | ST4.2x13 |
| 5 | 4X | | ST4x55 |
| 6 | 3X | | |
| 7 | 4X | | |
| 8 | 1X | | |
| 9 | | | |

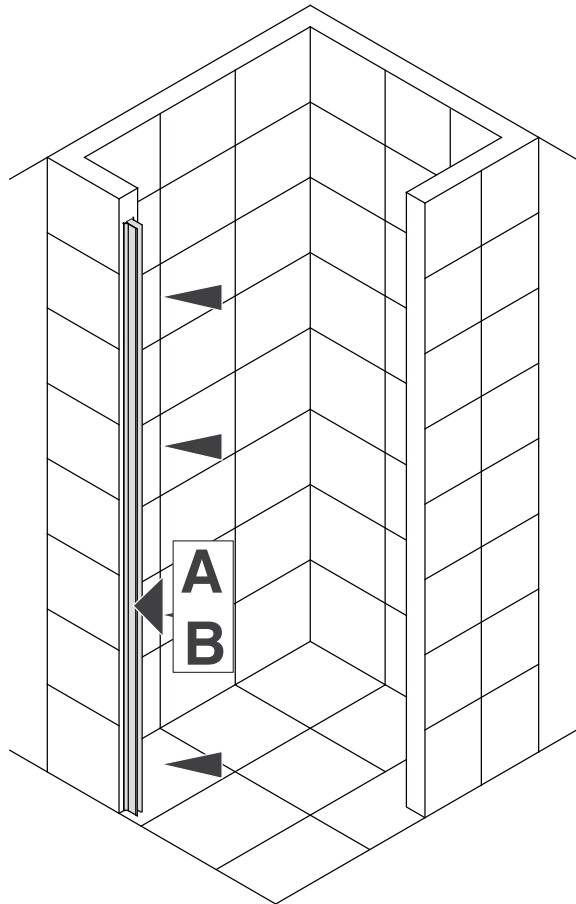
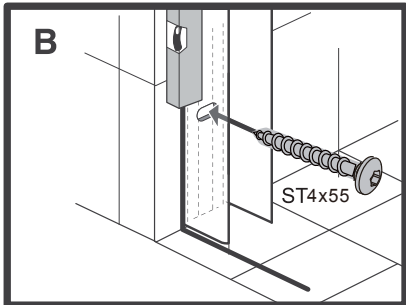
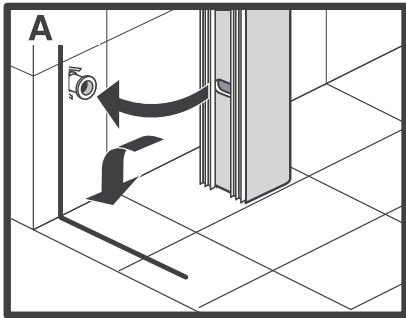
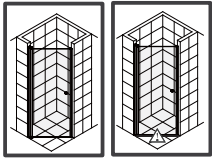


1

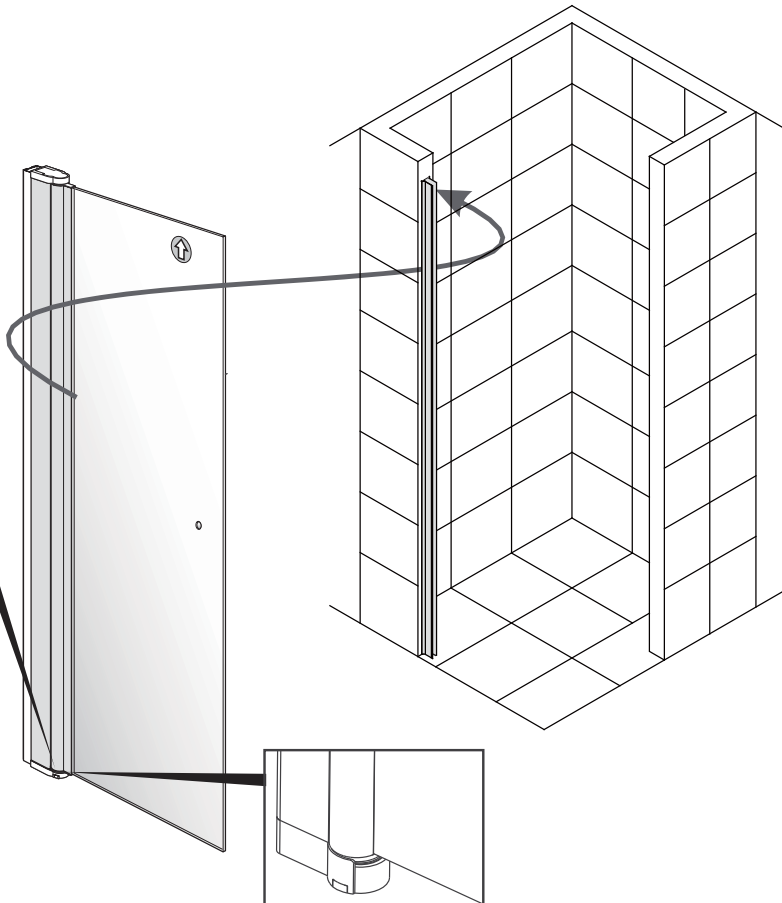
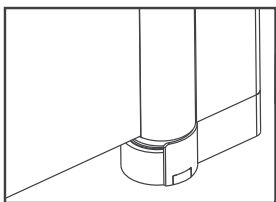
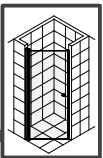


A
B
C

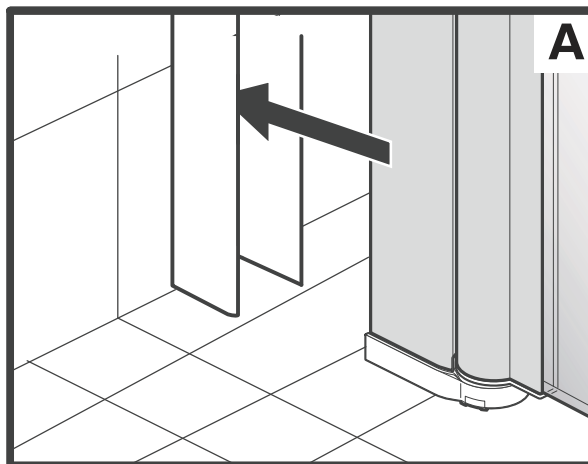
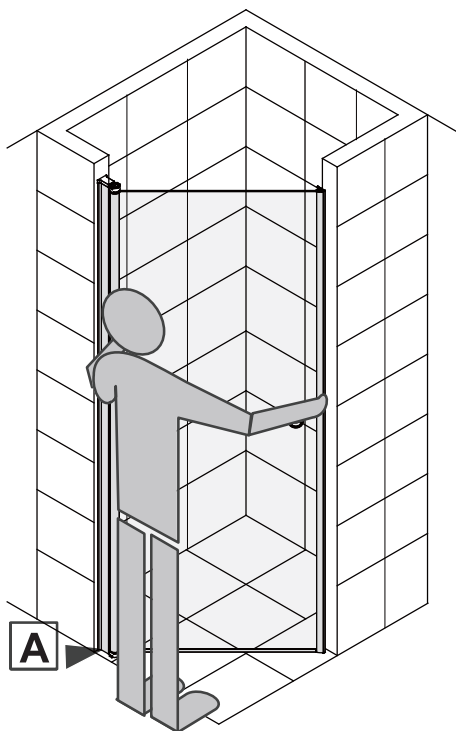
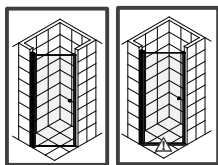
2



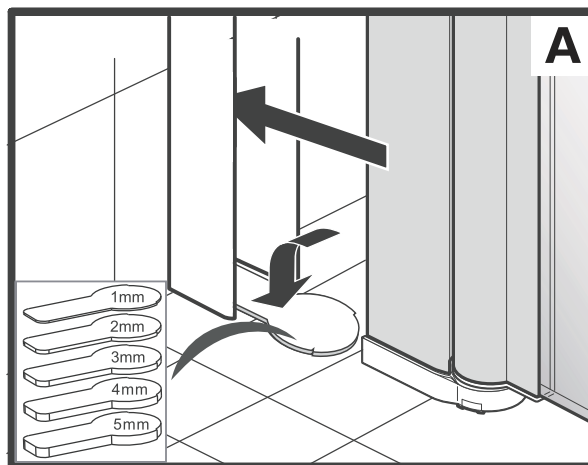
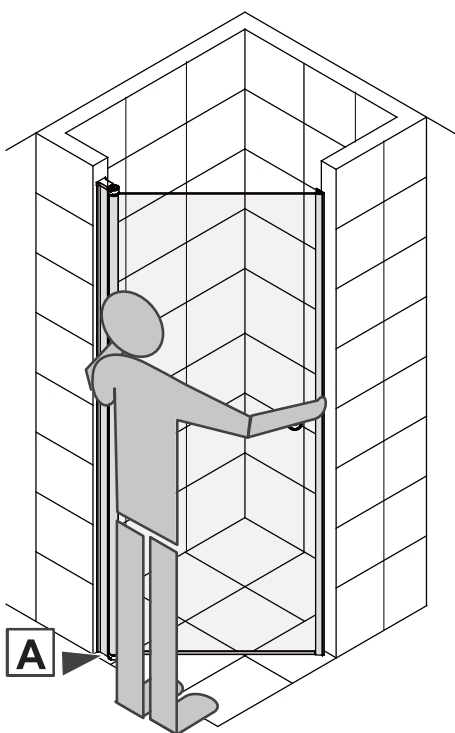
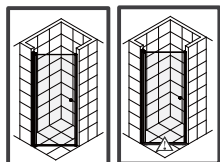
3



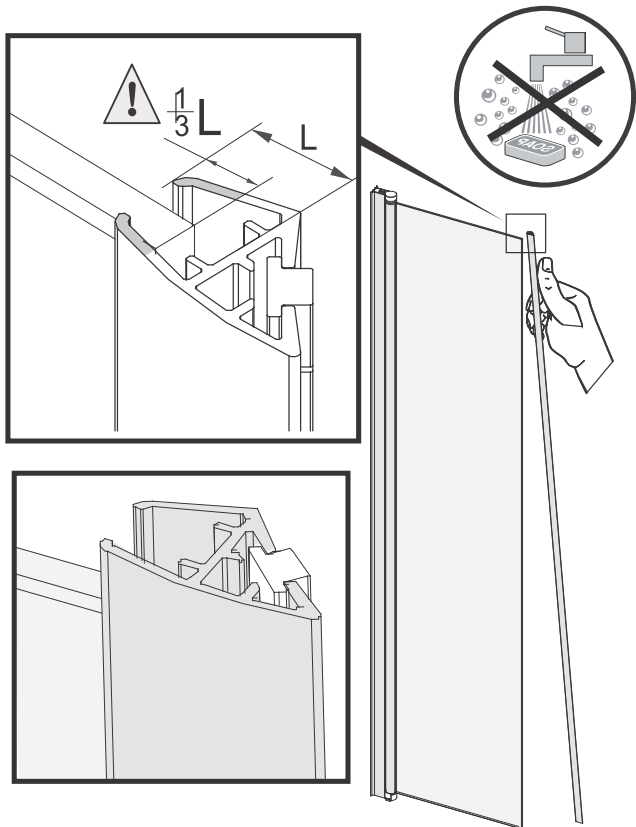
4



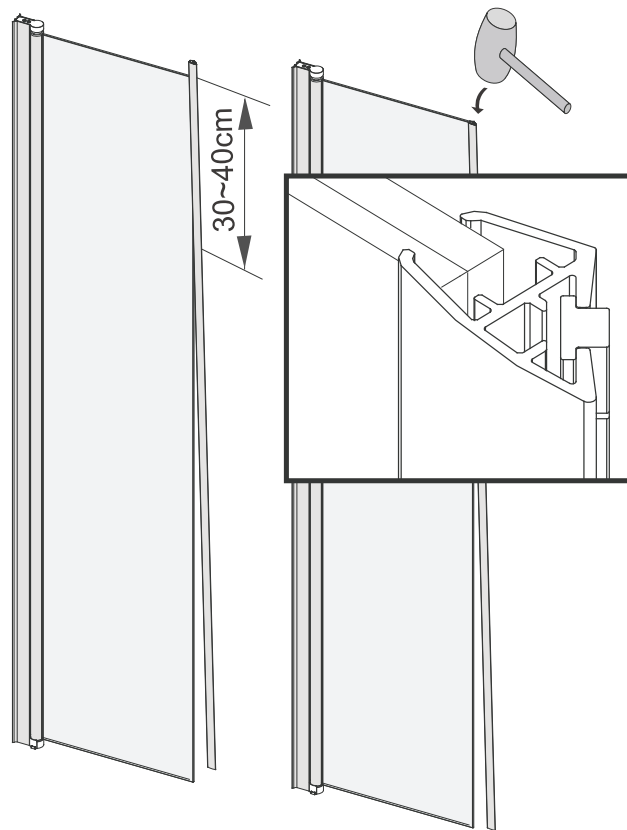
4A



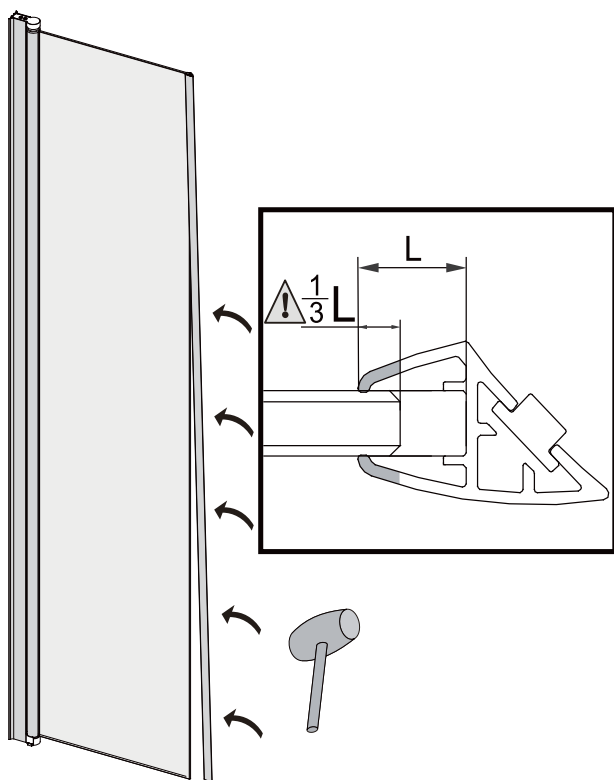
A-1



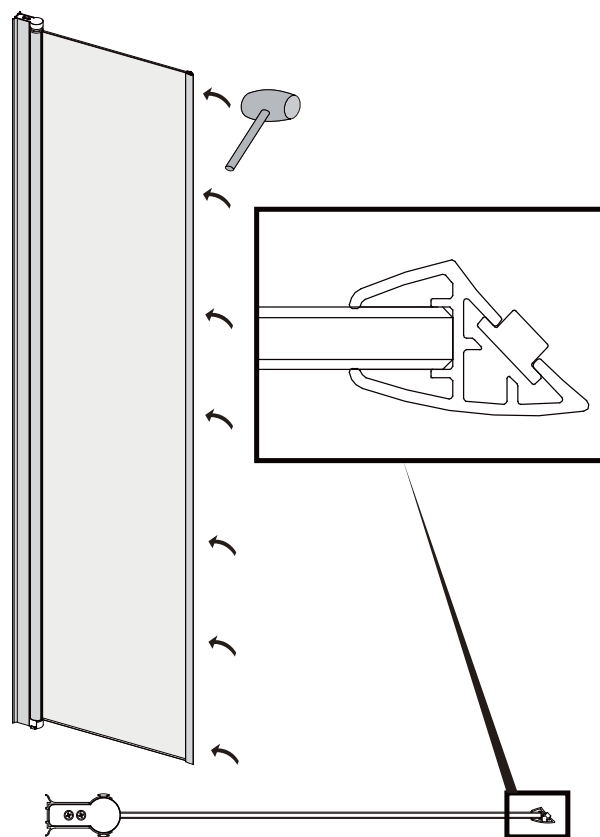
A-2



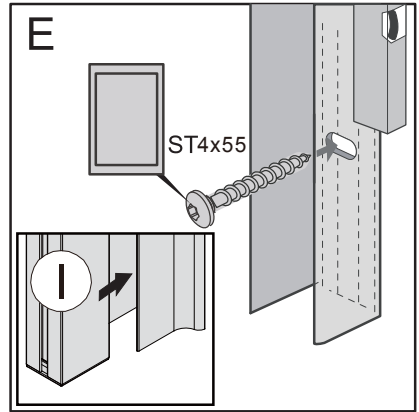
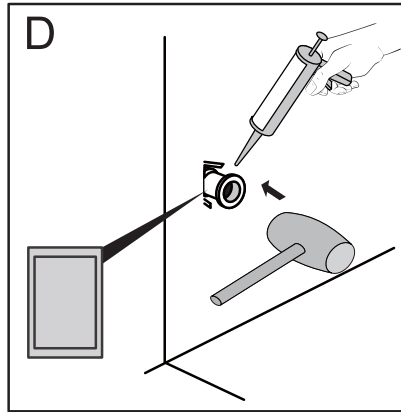
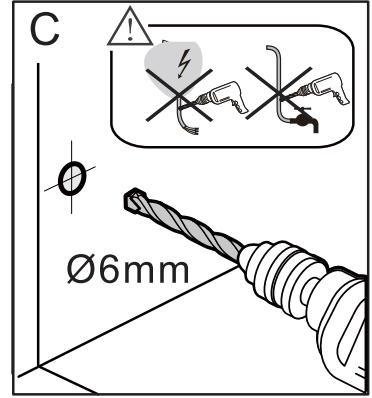
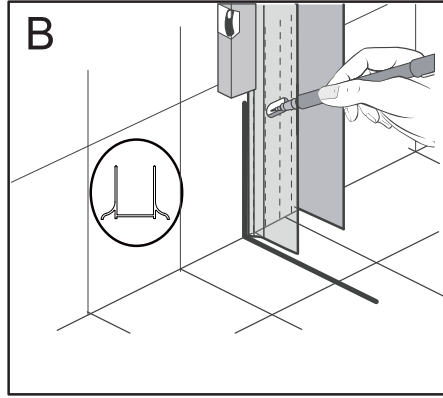
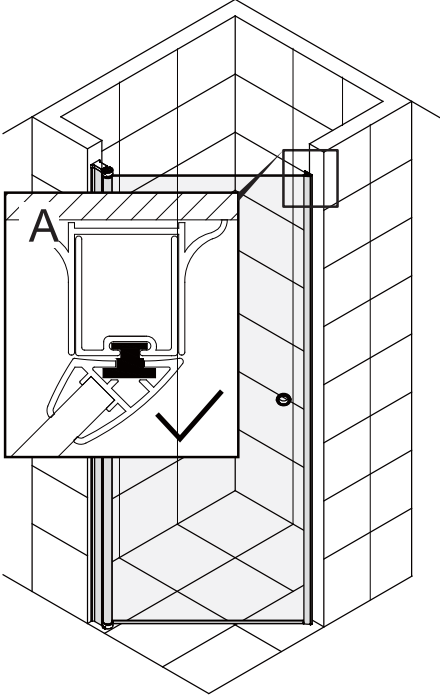
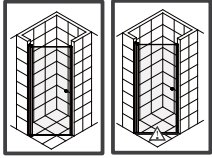
A-3



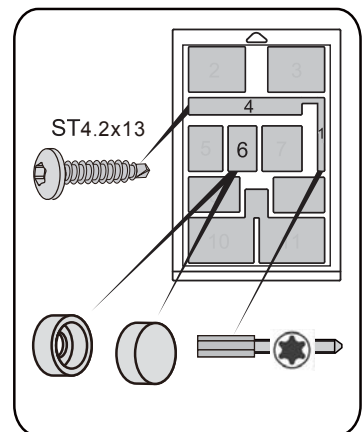
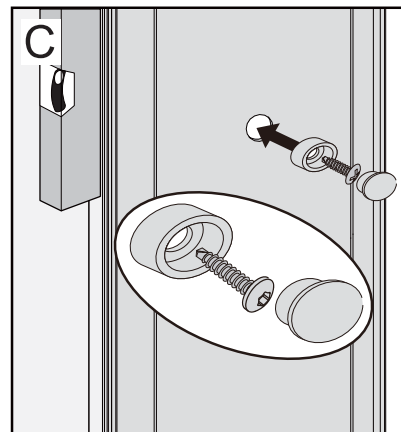
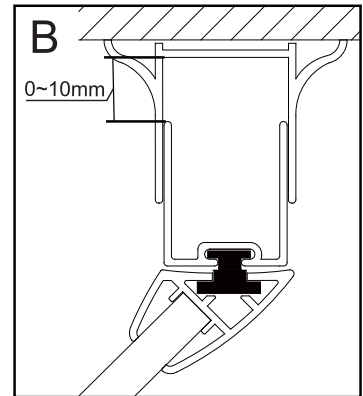
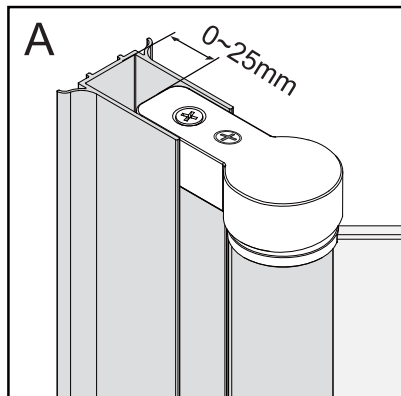
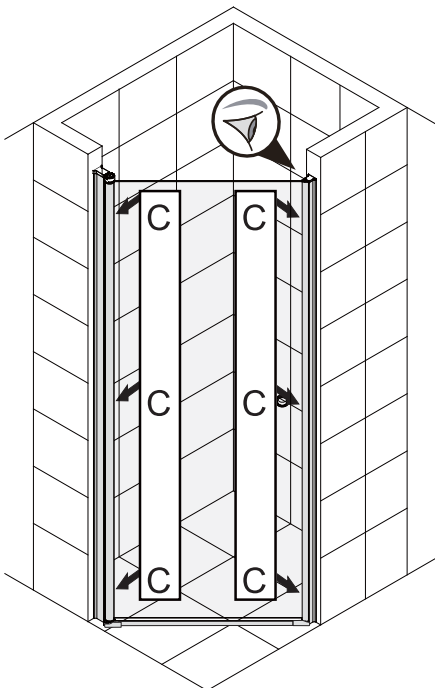
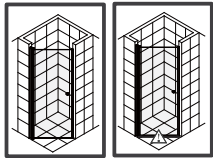
A-4



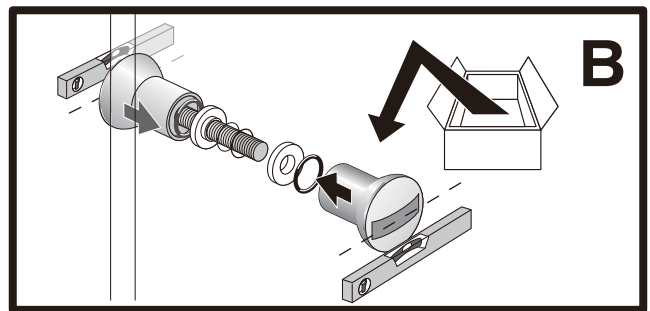
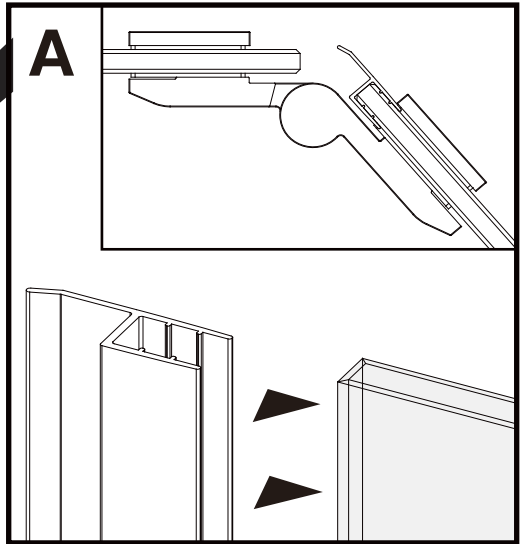
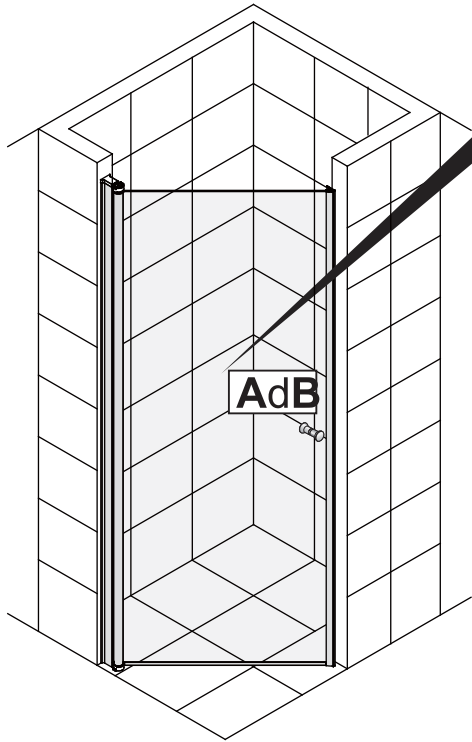
5



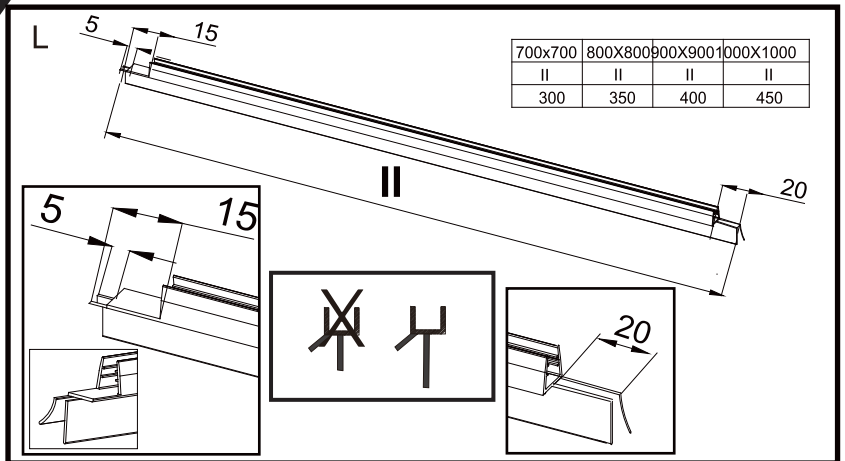
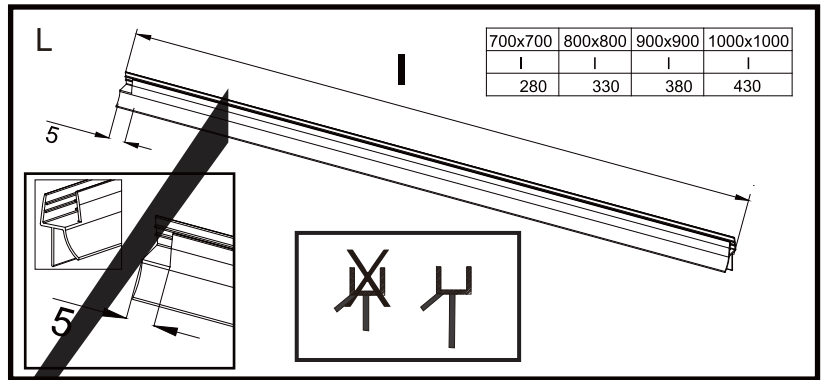
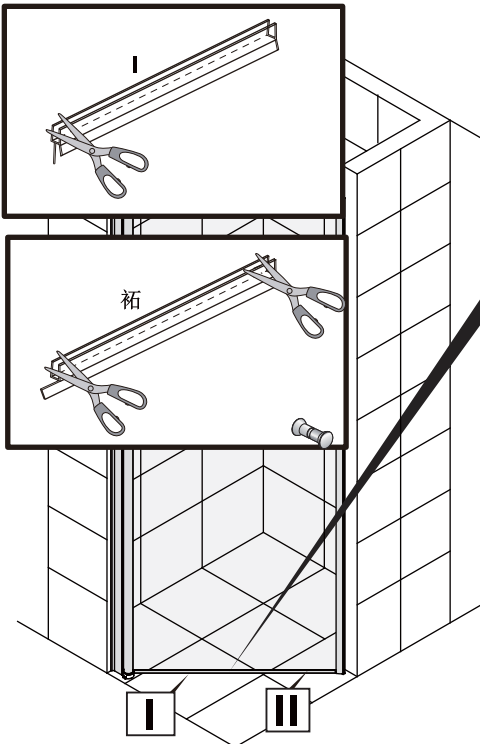
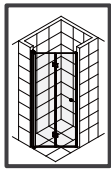
6



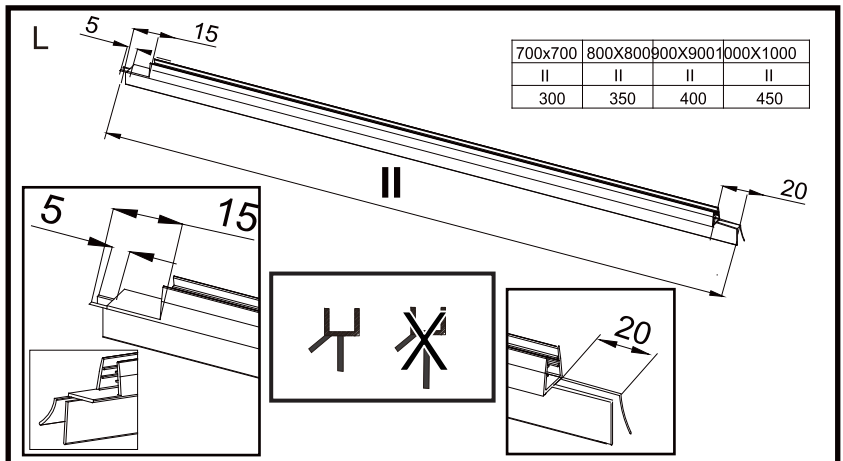
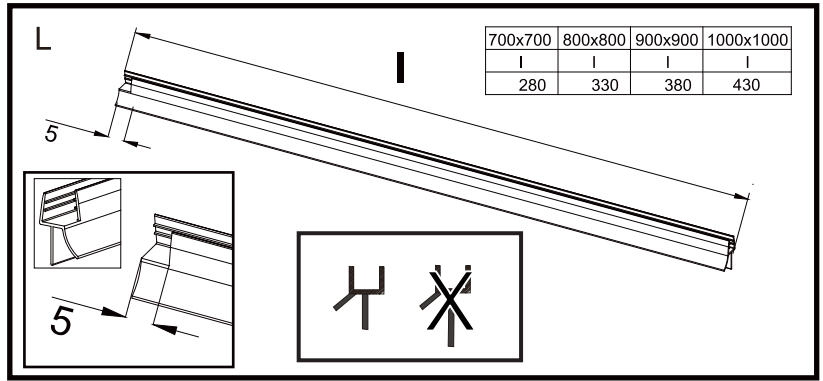
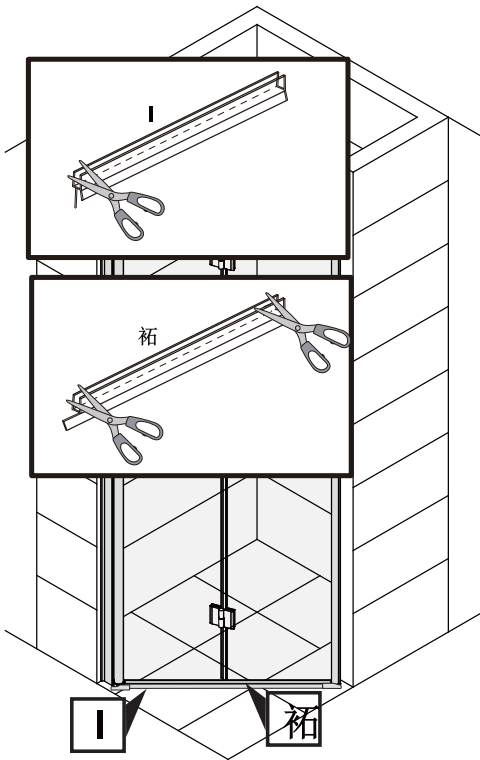
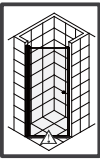
7



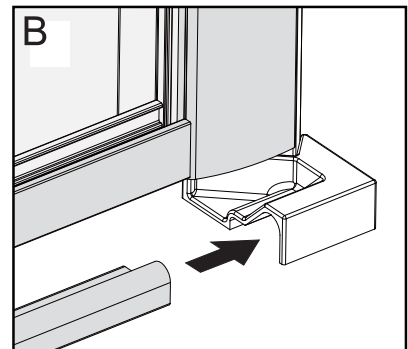
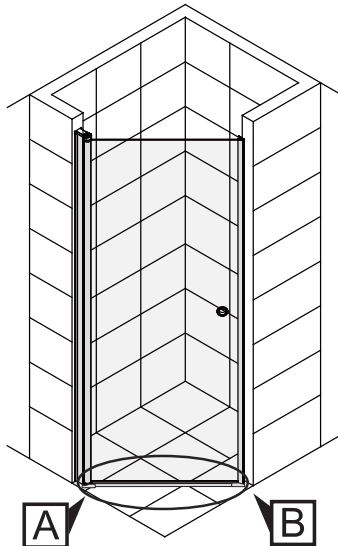
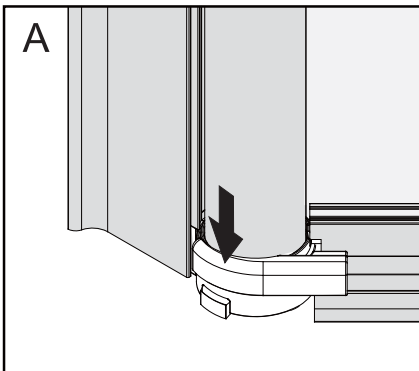
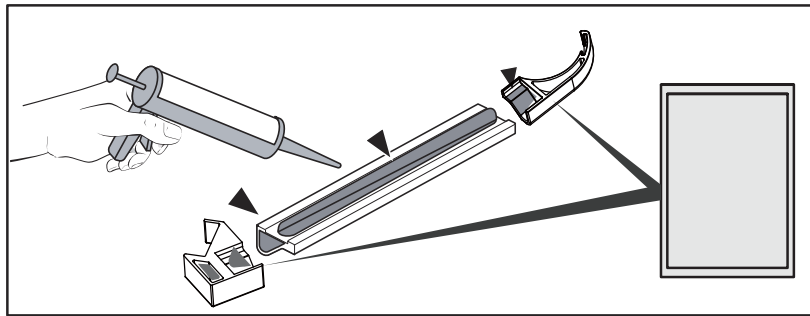
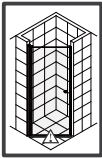
8



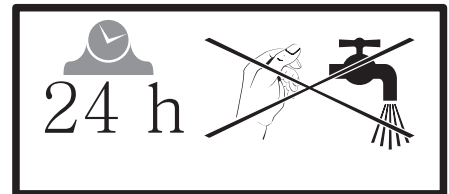
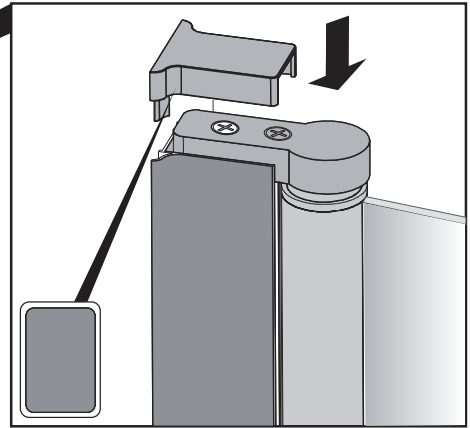
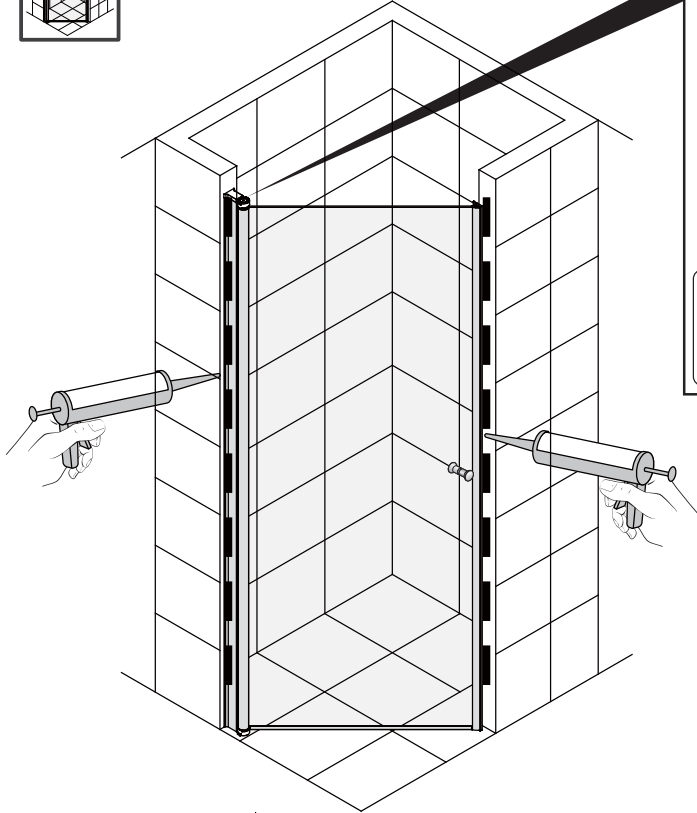
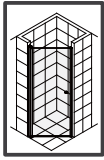
8A



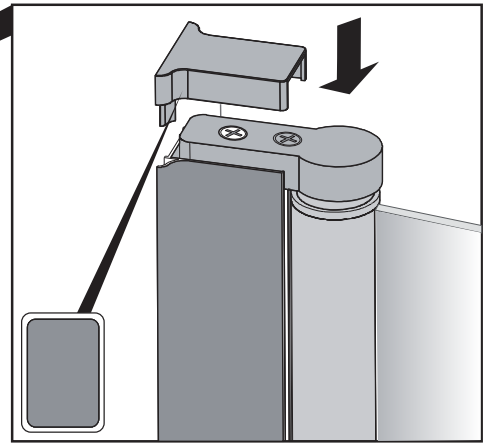
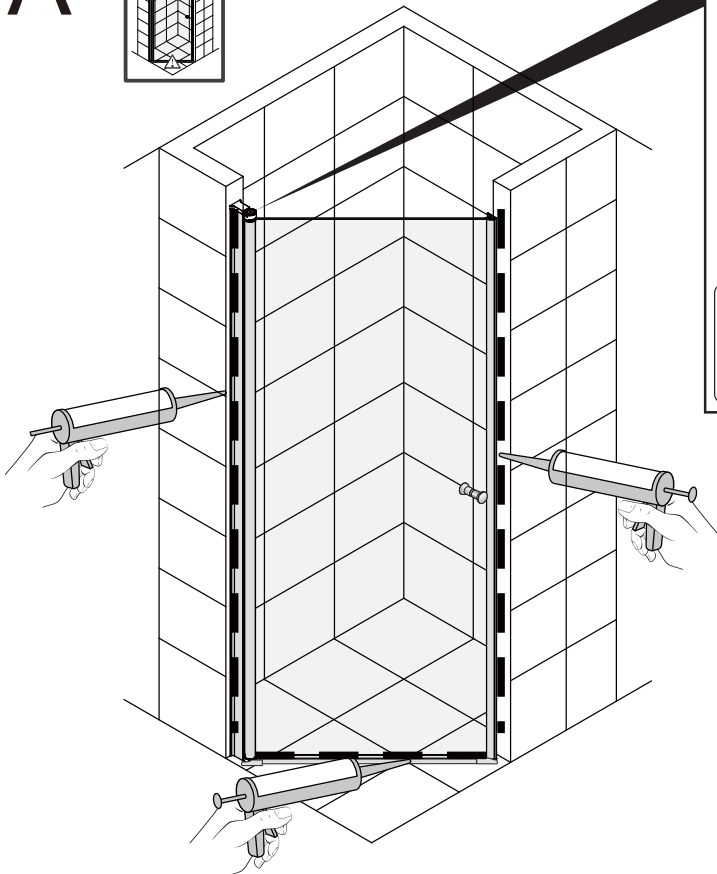
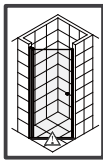
9



10



10A



VEDLIKEHOLD

Under følger generelle vedlikeholdsinstrukser for å holde produktet vedlike:

- ✓ Vi anbefaler rengjøring med vaskemidler beregnet for baderom. Bruk en myk klut og unngå bruk av f.eks skuresvamp da dette kan lage riper på produktet. Vann og såperester tørkes av umiddelbart. Unngå: Rengjøringsmiddel med skure-effekt eller innholdende løsmidler! Eksempel: Syrer, klorin, kaustisk soda og amoniakk (salmiak) må ikke brukes!
- ✓ Det er anbefalt å behandle innvendige glassflater med Invisible Shield Gel regelmessig. Dette polerer glasset og vil forenkle rengjøring av dusjen.
- ✓ Det er anbefalt å bruke en dusjnal for å fjerne vann fra overflater etter bruk. Dette vil forenkle det daglige vedlikeholdet.

GARANTIVILKÅR

VikingBad AS følger norsk kjøpslov med 5 års reklamasjonsrett på fabrikkfeil.

VED REKLAMASJON / SERVICE

Arbeid dekket av VikingBad AS:

- ✓ Transport tur/retur til kunde.
- ✓ Selve servicearbeidet med reservedeler/ reklamasjonsproduktet.
- ✓ Gjenmontering og silikonerings.

HVA ER IKKE DEKKET AV KJØPSLOV ELLER GARANTI:

- ✓ Alle følgefeil forårsaket av frostkader som kunde kunne forhindre dekket ikke av reklamasjon
- ✓ Feil som følge av fysisk skade eller ytre påvirkning
- ✓ Feil/skader som følge av feil montering/tilkobling/reparasjoner/endringer av uautorisert personell eller bruk av ikke-origi- nale reservedeler i forbindelse med service/reparasjon.
- ✓ Kostnader som VikingBad AS ikke er direkte skyld i, som f.eks tap av fortjeneste eller annen skade på person/eiendom.
- ✓ Skade/feil på produktet som skyldes feil bruk eller som er i strid med prosedyrer beskrevet i denne brukermanualen.
- ✓ Skraper/riper i overflaten ansees som vanlig slitasje.
- ✓ Skader oppstått grunnet bruk av ikke-anbefalte vaskemidler. Eks syrer og vaskemidler med slipende effekt
- ✓ VikingBad AS fraskriver seg ansvaret for kostnader i forbindelse med reklamasjoner, service eller annet utover selve pro- duktet.

VIKTIG MED TANKE PÅ REKLAMASJON:

Produktet må være tilgjengelig for serviceperson ved reklamasjon. Det er kjøpers ansvar å sørge for at produktet er til- gjengelig. Dersom fliser, toalett, baderomsmøbler eller lignende må demonteres eller eventuelt produkt må løftes opp/ut av innbygning for at serviceperson skal komme til selve produktet påligger dette ansvaret på kjøper. Tid serviceperson bruker for å gjøre produktet tilgjengelig for service/reklamasjon inngår ikke i garanti og faktureres etter timepris.

GARANTI GJELDER KUN SAMMEN MED GYLDIG KVITTERING OG SERIENUMMER I DET LAND PRODUKTET ER KJØPT.

Denne brukermanualen og innholdet kan endres uten varslings. Selv om VikingBad AS har utarbeidet brukermanualen så nøyaktig som mulig, vil ikke VikingBad AS være økonomisk ansvarlig for tap og skader som følge av feilaktig installasjon, ser- vice eller bruk. VikingBad AS tar også forbehold om produktendringer og trykkfeil i brukermanualen.

Samsvarserklæring VikingBad

Leverandør: VikingBad AS
Østerskogen 35
4879 Grimstad
NORWAY

Produktbeskrivelse: VikingBad Dusjdør rett

Modeller: 108359, 105722, 105723, 105724, 105725

VikingBad AS bekrefter at ovennevnte produkter er testet og funnet i samsvar med følgende teststandard:

EN 12600

EN 14428

CE₁₇



Kristian Schlanbusch
Produktansvarlig VikingBad as

2017.07.20